

Montagevoorschrift reserveonderdeel modulerende pomp

Pomp demonteren

- Maak de installatie stroomloos.
- Sluit de onderhoudskranen en ledig de CV-ketel.
- Open de UBA.
- Trek de kabelschoen van de netkabel op de positie "Pomp" (afb. 4, pos. 1) en van de aardkabel (afb. 4, pos. 2) van de gedemonteerde pomp los.
- Draai de schroeven op de circulatiepomp los en neem de pomp uit (afb. 1).

Modulerende pomp monteren

- Plaats de nieuwe pomp en schroef deze vast (afb. 2).

Pomp aansluiten

Installeer de aansluitkabel van de modulerende pomp naar de UBA en steek de netkabel in de positie "Pomp" en de aardkabel in.

- Sluit de UBA.
- Steek de steekverbinding van de besturingskabel (afb. 3, pos. 1) van de pomp met de stekker (afb. 4, pos. 3) achter de UBA samen.
- Open de onderhoudskranen en vul en ontluicht de CV-ketel volgens het "Montage- en onderhoudsvoorschrift".
- Sluit de installatie aan de stroomvoorziening aan.

Afb. 1 Pomp demonteren

Afb. 2 Modulerende pomp plaatsen

Afb. 3 Besturingskabel modulerende pomp

Afb. 4 Modulerende pomp elektrisch aansluiten

Installation instructions for spare modulating pump

Remove the pump

- Disconnect the installation from the mains.
- Close the maintenance valves and drain the heating boiler.
- Open the UBA.
- Pull off the cable shoe of the network cable at the position "pump" (fig. 4, pos. 1) and that of the earthing cable (fig. 4, pos. 2) of the removed pump.
- Loosen the screw connections of the circulation pump and remove it (fig. 1).

Installing the modulating pump

- Install the new pump and remake the screw connections (fig. 2).

Connecting the pump

Install the connection cable of the modulating pump to the UBA, connect the mains cable to the position "pump" and connect the earthing cable.

- Close the UBA.
- Interconnect the plug of the control cable (fig. 3, pos. 1) of the pump with the connector (fig. 4, pos. 3) behind the UBA.
- Open the maintenance valves and fill and deaerate the heating boiler per the "Installation and maintenance instructions".
- Connect the installation to the mains.

Fig. 1 Removing the pump

Fig. 2 Installing the modulating pump

Fig. 3 Control cable of modulating pump

Fig. 4 Making the electrical connections of the modulating pump

Istruzioni di montaggio parte di ricambio pompa modulante

Smontare la pompa

- Scollegare l'impianto dalla corrente elettrica.
- Chiudere i rubinetti di manutenzione e svuotare la caldaia.
- Aprire l'UBA (automatismo universale del bruciatore).
- Estrarre il terminale del cavo di rete in posizione "Pump" (fig. 4, pos. 1) e quello del cavo di messa a terra (fig. 4, pos. 2) della pompa smontata.
- Allentare i collegamenti a vite della pompa di circolazione ed estrarre la pompa (fig. 1).

Montare la pompa modulante

- Applicare la nuova pompa e avvitarla (fig. 2).

Collegare la pompa

Installare il cavo della pompa modulante di collegamento all'UBA e collegare il cavo di rete in posizione "Pump" e il cavo di messa a terra.

- Chiudere l'UBA.
- Allacciare la connessione a spina del cavo di comando (fig. 3, pos. 1) della pompa con la spina (fig. 4, pos. 3) dietro l'UBA.
- Aprire i rubinetti di manutenzione, riempire e sfiatare la caldaia secondo le "Istruzioni di montaggio e manutenzione".
- Collegare l'impianto alla rete elettrica.

Fig. 1 Smontare la pompa

Fig. 2 Inserire pompa modulante

Fig. 3 Cavo di comando pompa modulante

Fig. 4 Collegare elettricamente la pompa modulante

Montagevejledning til reservedel modulerende pumpe

Demontering af pumpen

- Afbryd strømmen til anlægget.
- Luk for vedligeholdelseshaner og tøm varmekedlen.
- Åbn UBA (Universal Brænder Automat).
- Kabelsko på netledningen ved position "Pump" (fig. 4, pos. 1) og på jordkabel (fig. 4, pos. 2) aftrækkes på den demonterede pumpe.
- Løsn forskruninger på cirkulationspumpen og tag pumpen ud (fig. 1).

Indbygning af den modulerende pumpe

- Indsæt den nye pumpe og skru den fast (fig. 2).

Tilslutning af pumpen

Den modulerende pumpe's tilslutningskabel føres hen til UBA og netledningen og jordkablet tilsluttes ved position "Pump".

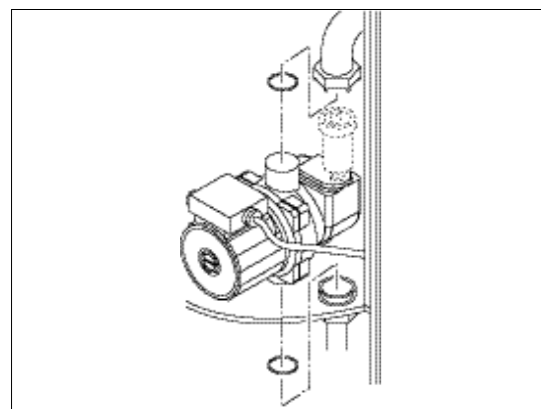
- Luk UBA.
- Stikforbindelsen af pumpens styrekabel (fig. 3, pos. 1) sluttes til stik (fig. 4, pos. 3) bagved UBA.
- Åbn for vedligeholdelseshanerne. Påfyld og afluft varmekedlen i henhold til "Montage- og vedligeholdelsesvejledningen".
- Tænd for strømmen til anlægget.

Fig. 1 Demontere pumpen

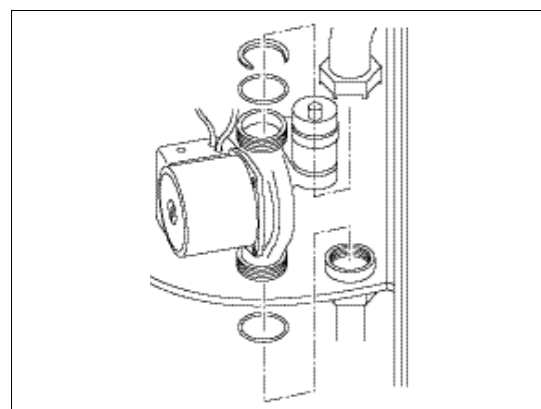
Fig. 2 Indsætte den modulerende pumpe

Fig. 3 Styrekabel modulerende pumpe

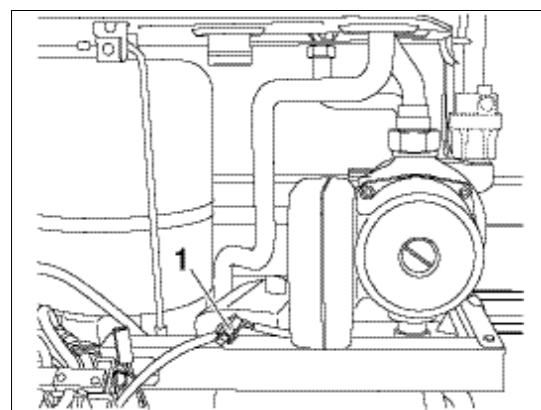
Fig. 4 El-tilslutning af den modulerende pumpe



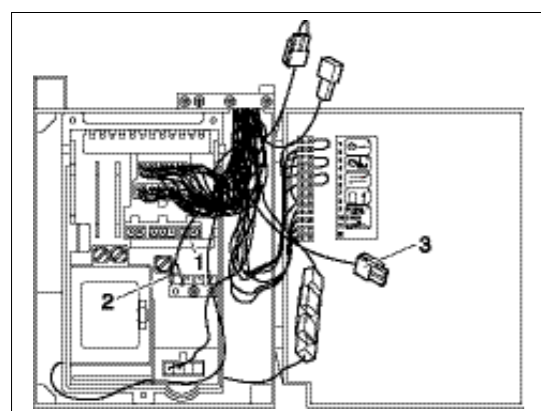
Afb. 1 / Fig. 1 / Fig. 1 / Fig. 1



Afb. 2 / Fig. 2 / Fig. 2 / Fig. 2



Afb. 3 / Fig. 3 / Fig. 3 / Fig. 3



Afb. 4 / Fig. 4 / Fig. 4 / Fig. 4