

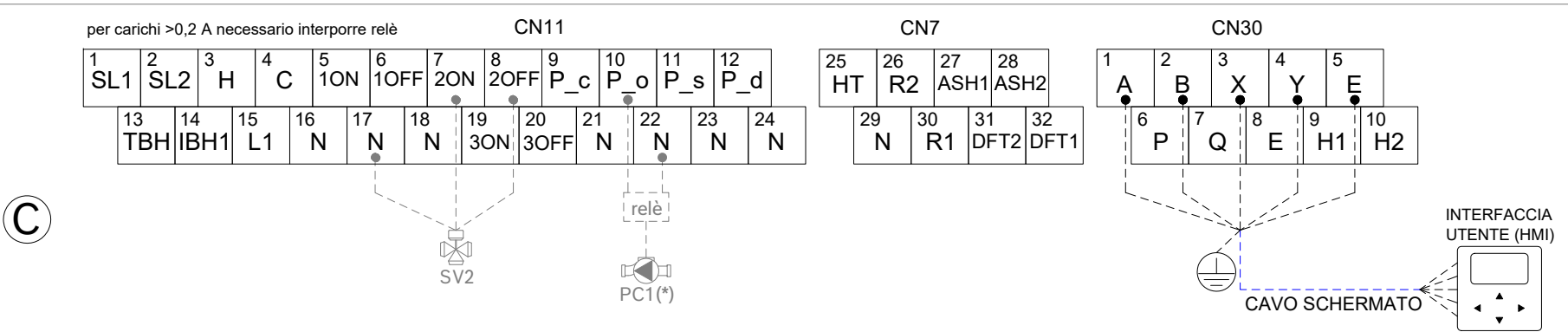
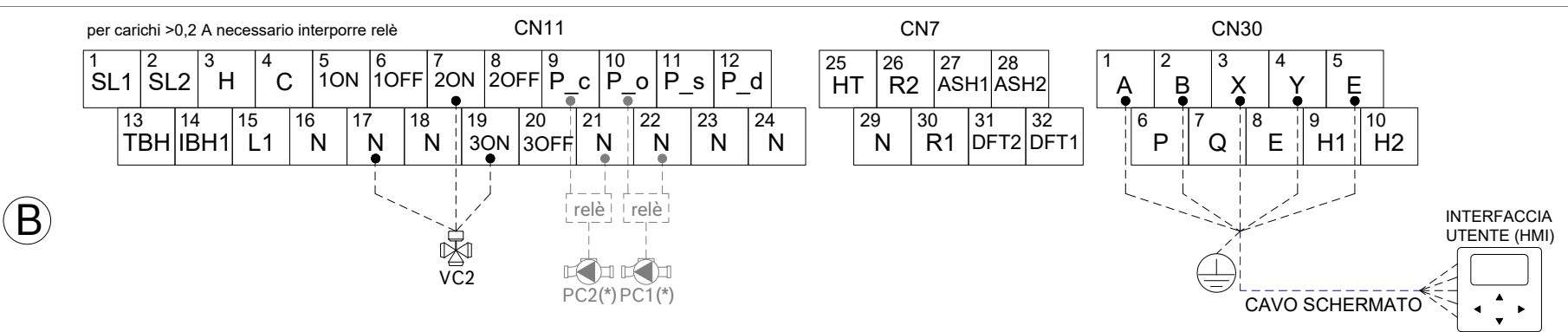
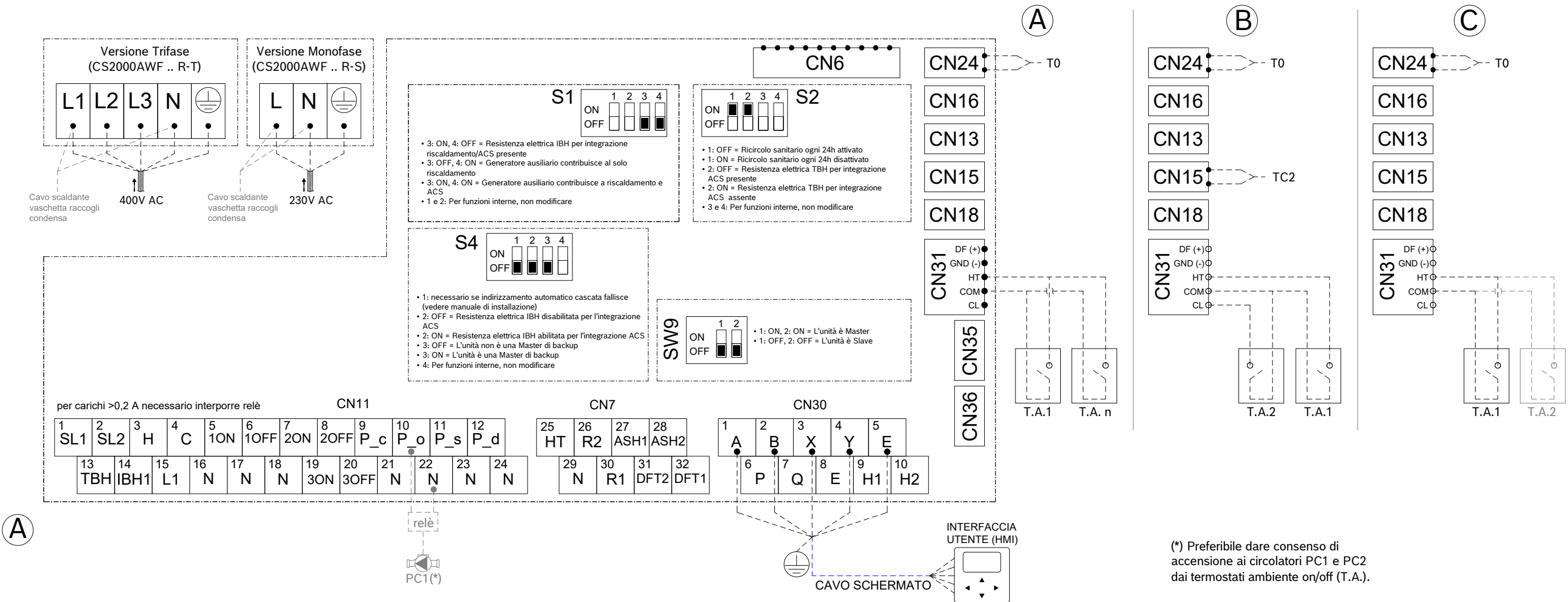
CONTENUTO MINIMO DEL CIRCUITO PRIMARIO (tubazioni + puffer) RICHIESTO		
Da CS2000AWF 4 R-S a CS2000AWF 6 R-S	Da CS2000AWF 8 R-S a CS2000AWF 16 R-S (R-T)	Da CS2000AWF 18 R-T a CS2000AWF 30 R-T
30 litri	40 litri	100 litri

- Circolatore
- Sonda di temperatura
- Valvola di non ritorno
- Mandata
- Ricircolo ACS
- Ritorno
- Linee elettriche
- Valvola a tre vie
- Disaeratore
- Vaso di espansione
- Acqua calda
- Linee BUS
- Valvola a due vie
- Valvola di intercettazione
- Valvola di sicurezza
- Acqua fredda
- Valvola di sovrappressione

Schema funzionale con scopo dimostrativo coperto da diritto d'autore della Robert Bosch S.p.A.  
 Nessuna responsabilità potrà essere ricondotta in capo alla Robert Bosch S.p.A. in caso di utilizzo da parte di terzi di questo schema dimostrativo ai fini della predisposizione di progetti di cui all'art. 5 del DM. 37/2008.  
 Per una corretta installazione fare sempre riferimento ai manuali e alle norme tecniche.

ESEMPIO SCHEMA FUNZIONALE **BOSCH**  
 Nome documento: 6721875229  
 Compress 2000 AWF, collegamento TEE al puffer;  
 produzione ACS con scaldia acqua in pompa di calore.





(\*) Preferibile dare consenso di accensione ai circolatori PC1 e PC2 dai termostati ambiente on/off (T.A.).