

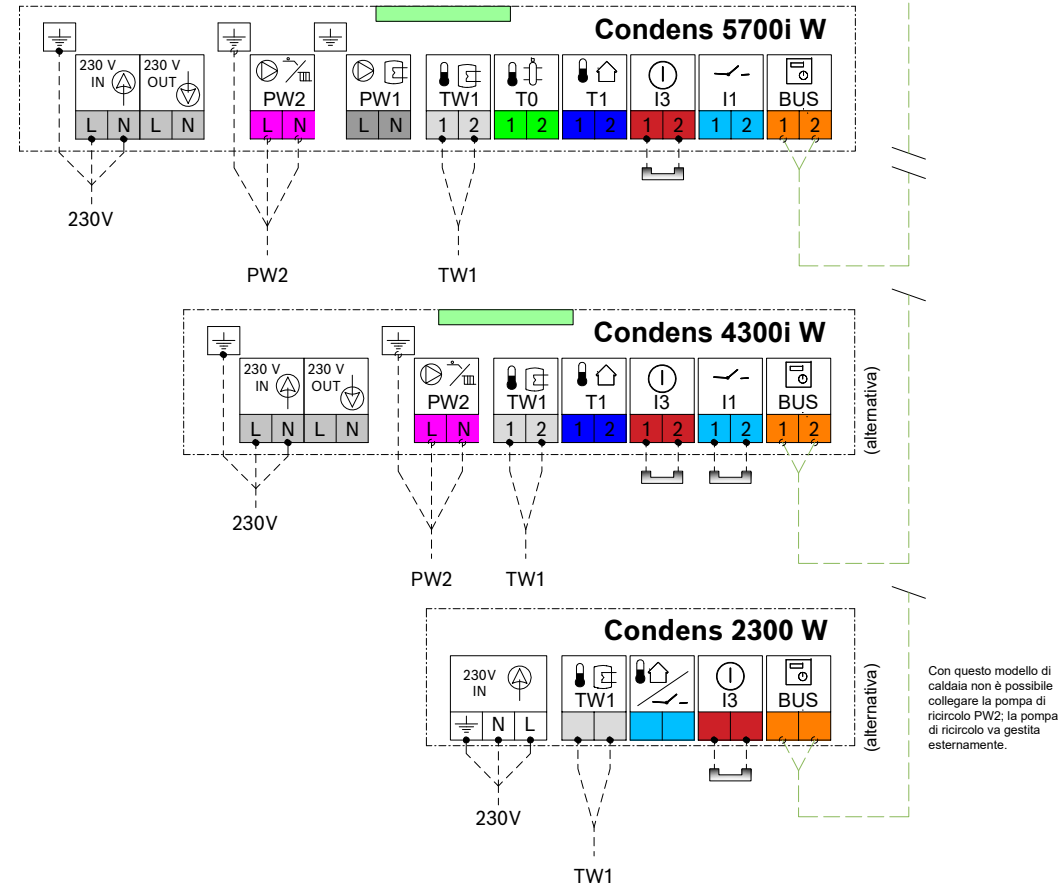
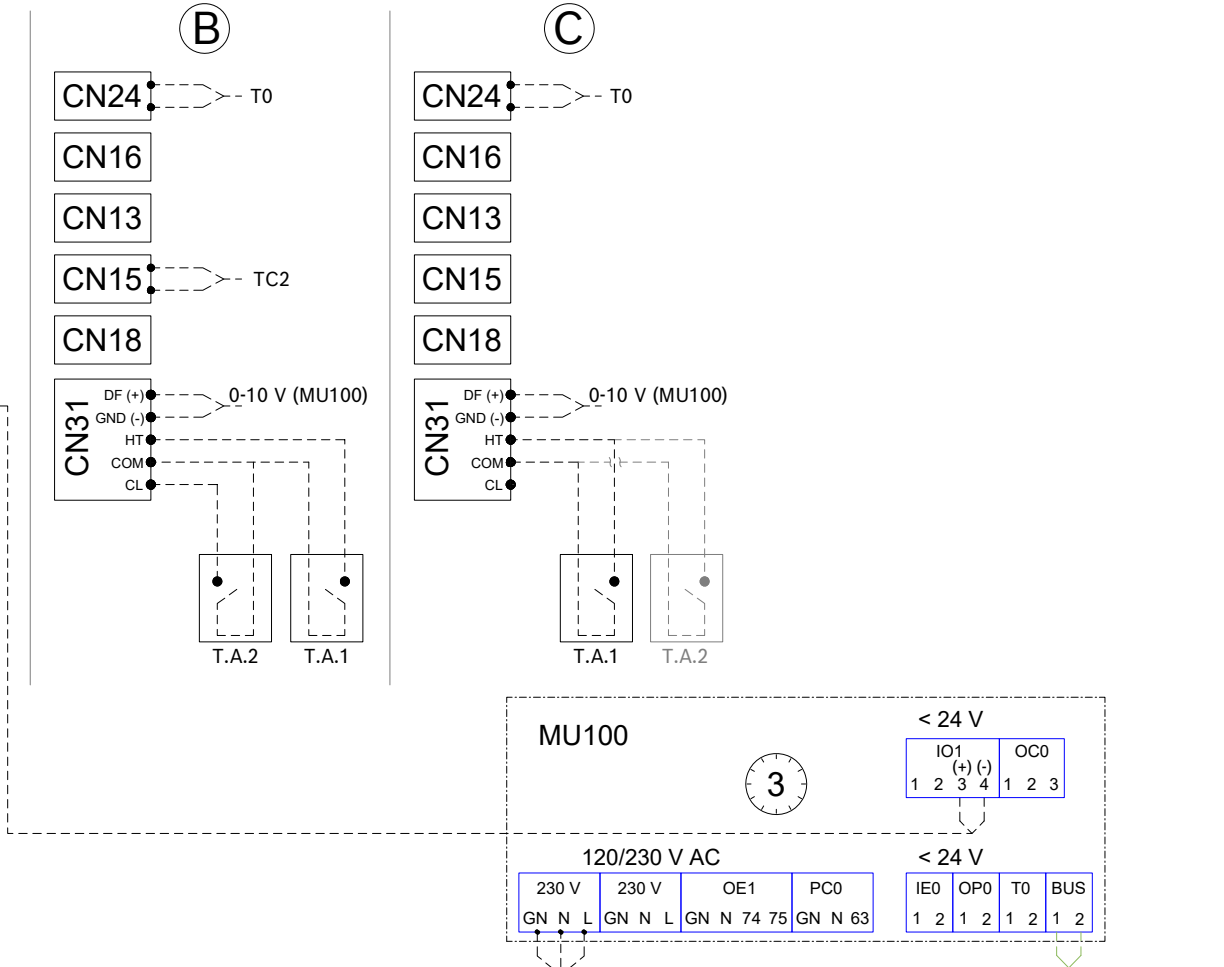
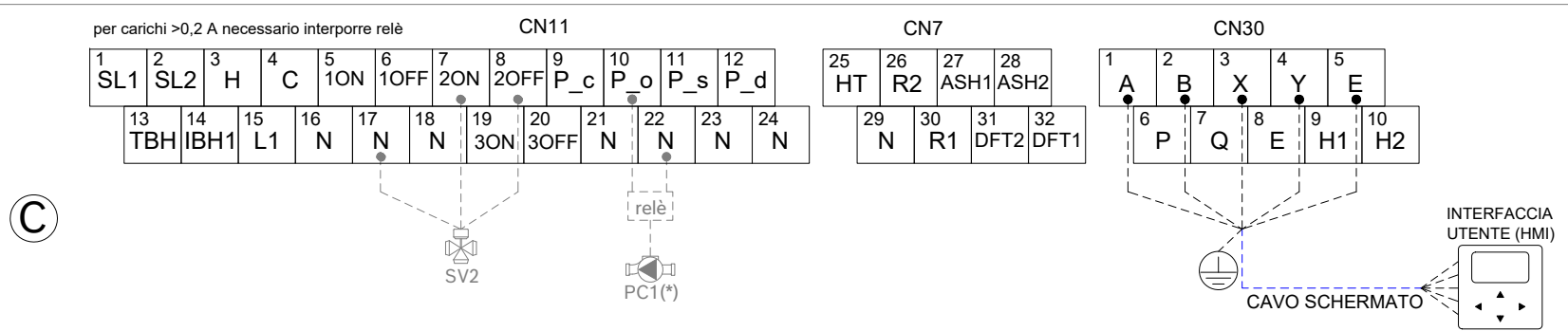
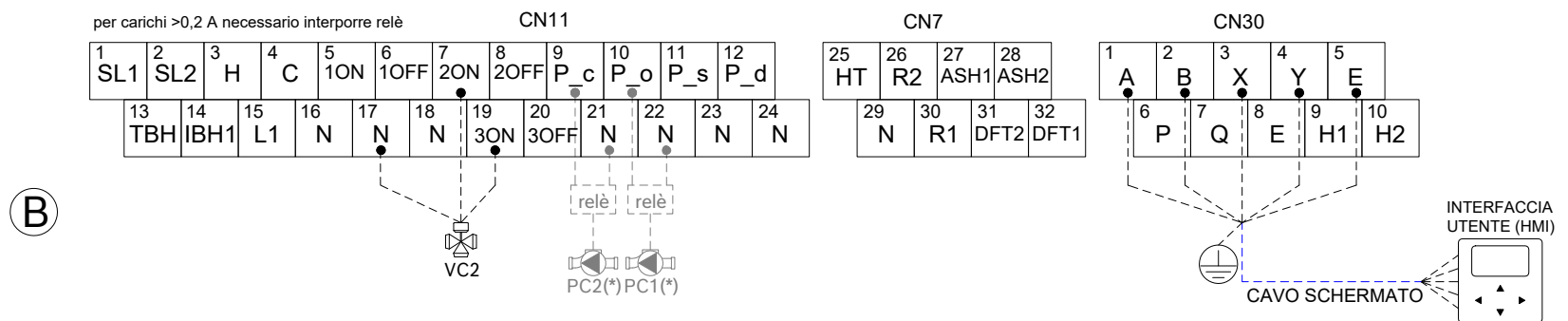
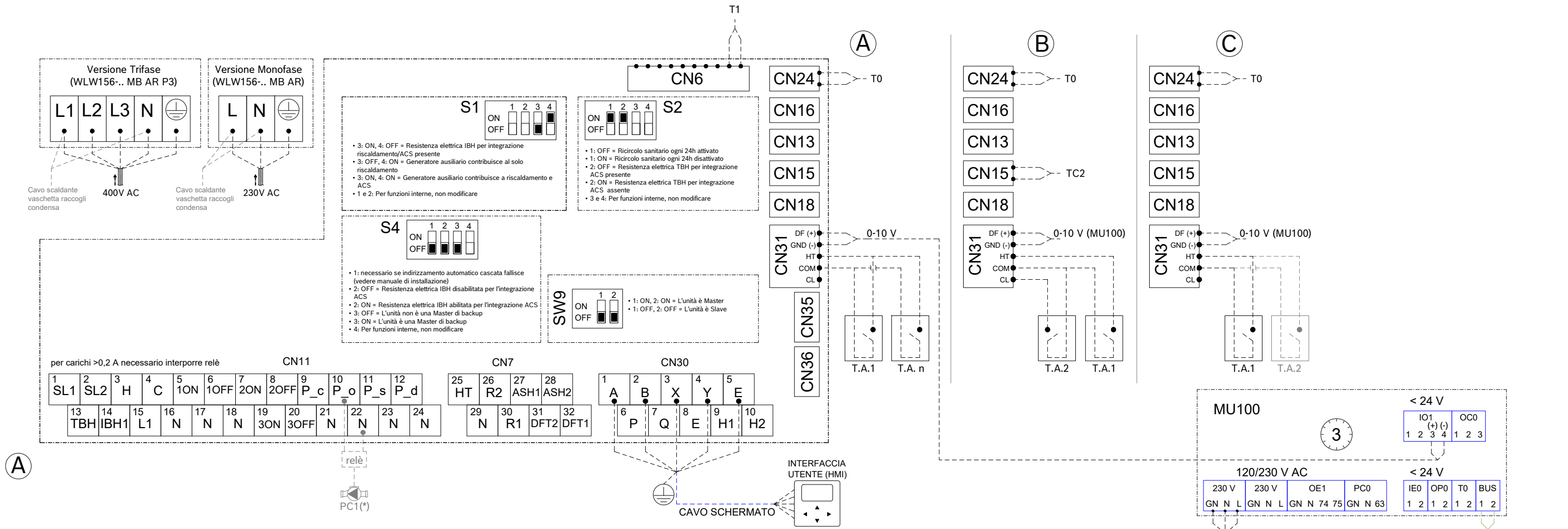
CONTENUTO MINIMO DEL CIRCUITO PRIMARIO (tubazioni + puffer) RICHIESTO		
Da CS2000AWF 4 R-S a CS2000AWF 6 R-S	Da CS2000AWF 8 R-S a CS2000AWF 16 R-S (R-T)	Da CS2000AWF 18 R-T a CS2000AWF 30 R-T
30 litri	40 litri	100 litri

- Circolatore
- Sonda di temperatura
- Valvola a tre vie
- Disaeratore
- Valvola a due vie
- Valvola di non ritorno
- Vaso di espansione
- Valvola di intercettazione
- Valvola di sovrappressione
- Mandata
- Ritorno
- Acqua calda
- Acqua fredda
- Ricircolo ACS
- Linee elettriche
- Linee BUS

Schema funzionale con scopo dimostrativo coperto da diritto d'autore della Robert Bosch S.p.A.  
 Nessuna responsabilità potrà essere ricondotta in capo alla Robert Bosch S.p.A. in caso di utilizzo da parte di terzi di questo schema dimostrativo ai fini della predisposizione di progetti di cui all'art. 5 del DM. 37/2008.  
 Per una corretta installazione fare sempre riferimento ai manuali e alle norme tecniche.

**ESEMPIO SCHEMA FUNZIONALE BOSCH**  
 Nome documento: 6721863769  
 Sistema ibrido con Compress 2000 AWF e caldaia a supporto, produzione ACS con caldaia tramite bollitore monovalente, collegamento TEE al puffer.





(\*) Preferibile dare consenso di accensione ai circolatori PC1 e PC2 dai termostati ambiente on/off (T.A.).

Con questo modello di caldaia non è possibile collegare la pompa di ricircolo PW2; la pompa di ricircolo va gestita esternamente.

Schema funzionale con scopo dimostrativo coperto da diritto d'autore della Robert Bosch S.p.A

ESEMPIO SCHEMA FUNZIONALE BOSCH

Nessuna responsabilità potrà essere ricondotta in capo alla Robert Bosch S.p.A. in caso di utilizzo da parte di terzi di questo schema dimostrativo ai fini della predisposizione di progetti di cui all'art. 5 del DM. 37/2008

Nome Documento: 6721863769

