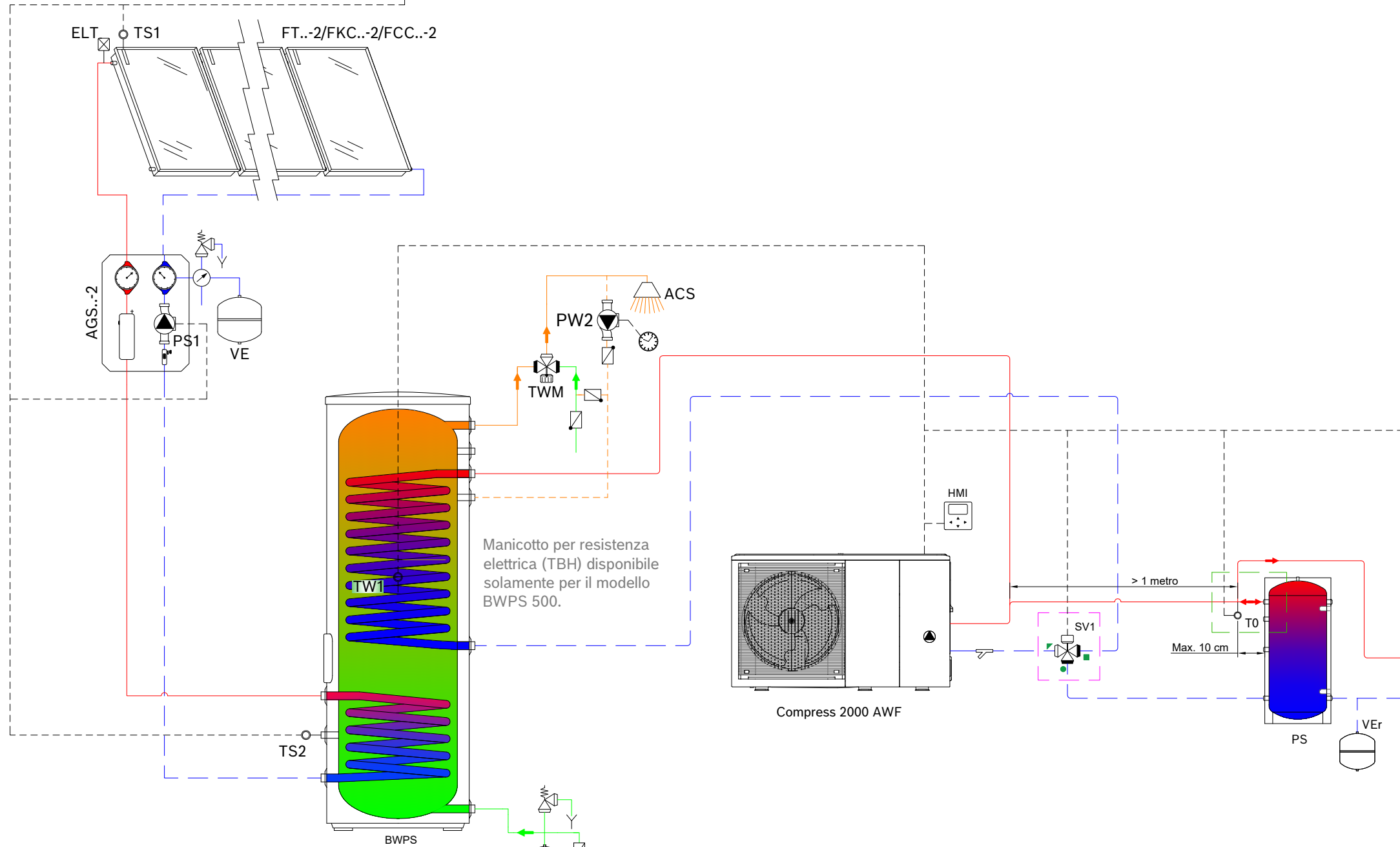


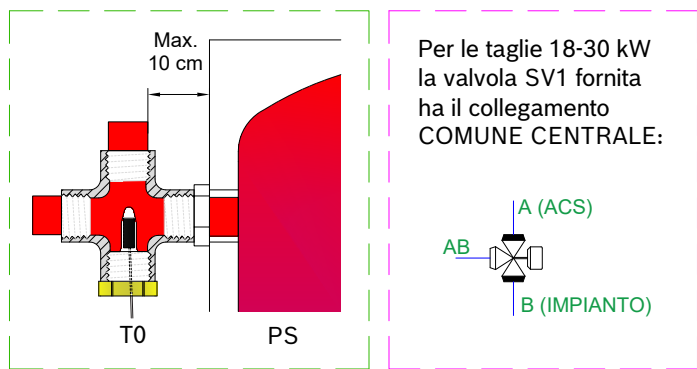
B-sol100-2

In abbinamento alle stazioni solari AGS...-2 è necessario prevedere la centralina di regolazione B-sol100-2.

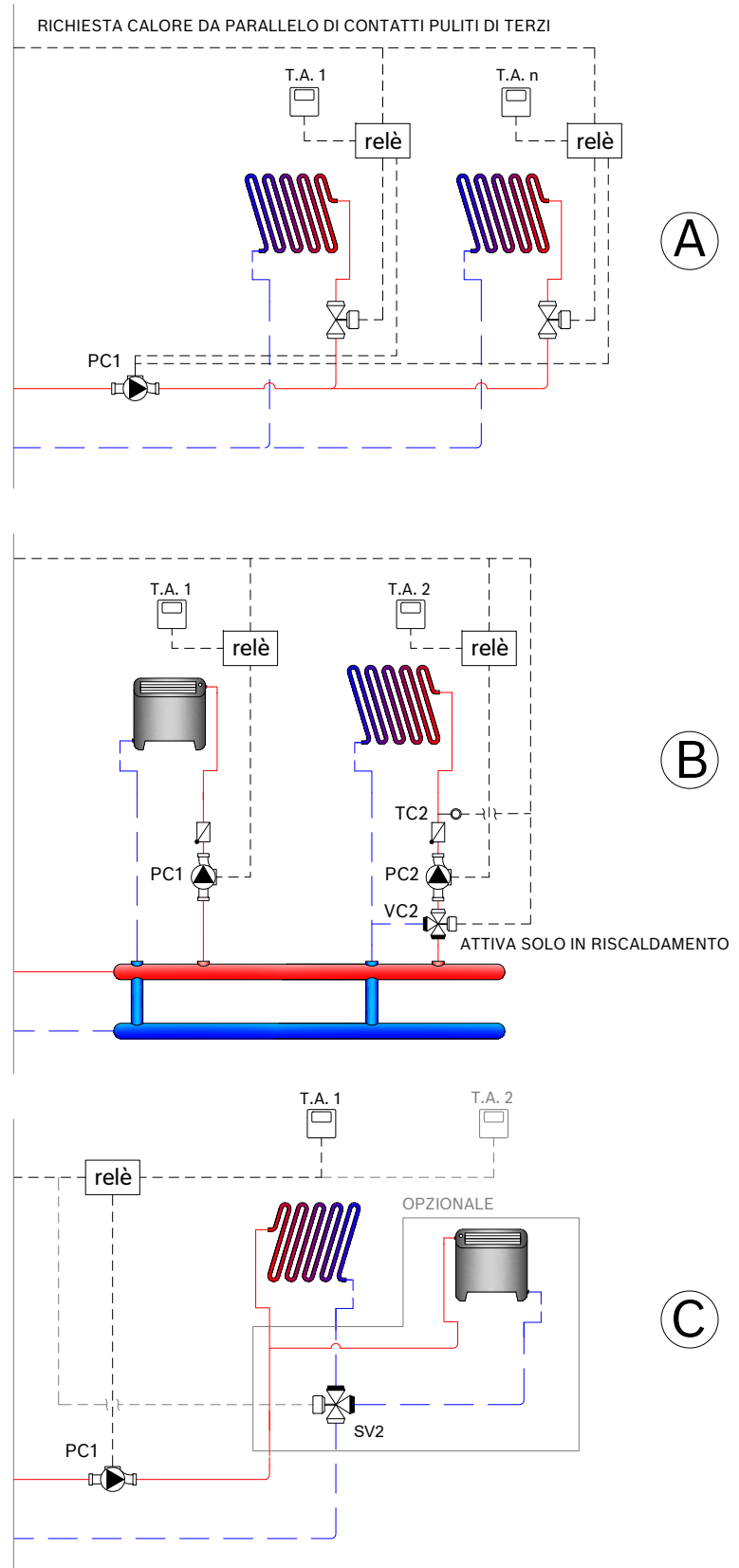
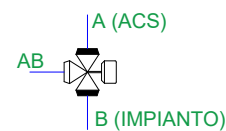


Manicotto per resistenza elettrica (TBH) disponibile solamente per il modello BWPS 500.

Se richiesta temperatura dell'acqua calda sanitaria > 52°C, ad esempio per effettuare la disinfezione termica, è necessario prevedere una resistenza elettrica.



Per le taglie 18-30 kW la valvola SV1 fornita ha il collegamento COMUNE CENTRALE:



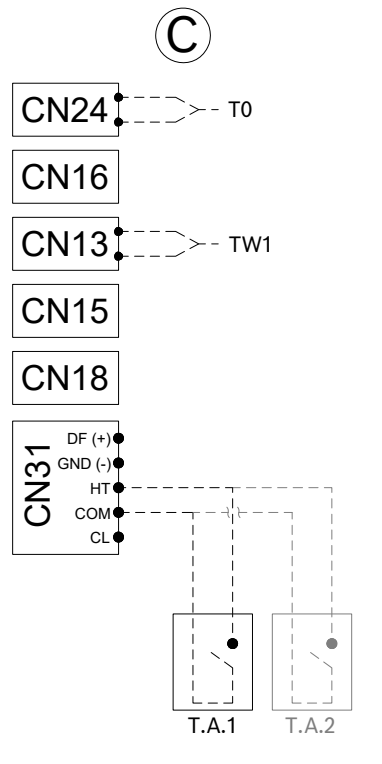
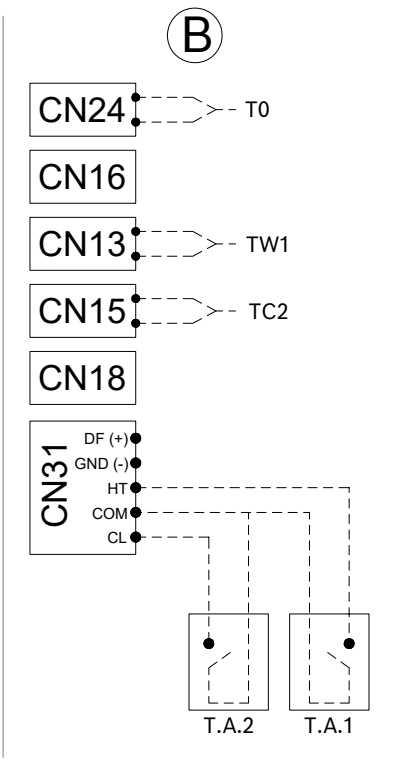
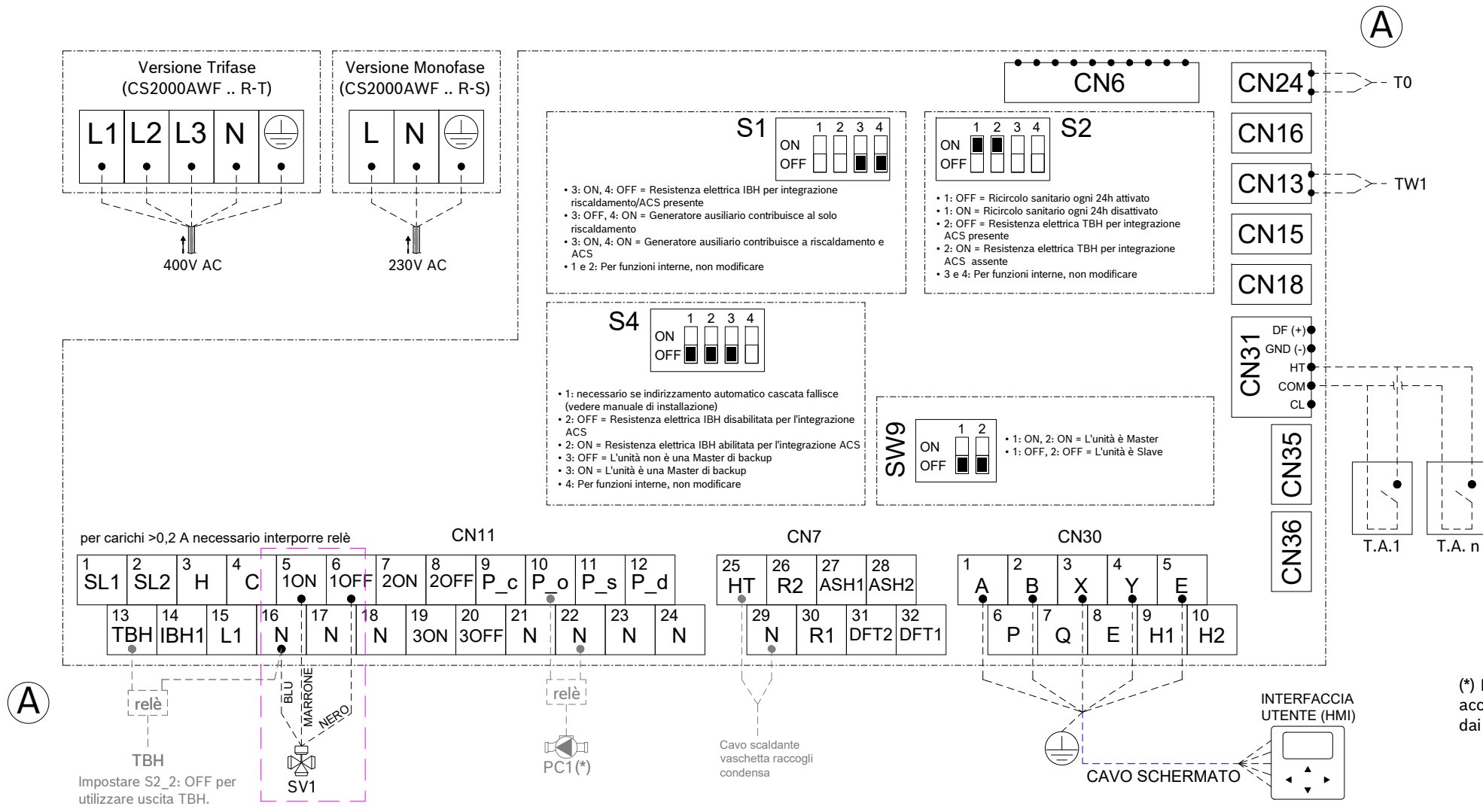
CONTENUTO MINIMO DEL CIRCUITO PRIMARIO (tubazioni + puffer) RICHIESTO		
Da CS2000AWF 4 R-S a CS2000AWF 6 R-S	Da CS2000AWF 8 R-S a CS2000AWF 16 R-S (R-T)	Da CS2000AWF 18 R-T a CS2000AWF 30 R-T
30 litri	40 litri	100 litri

- Circolatore
- Sonda di temperatura
- Valvola di non ritorno
- Mandata
- Valvola a tre vie
- Disaeratore
- Vaso di espansione
- Ricircolo ACS
- Valvola a due vie
- Valvola di intercettazione
- Valvola di sicurezza
- Ritorno
- Acqua calda
- Acqua fredda
- Linee elettriche
- Linee BUS

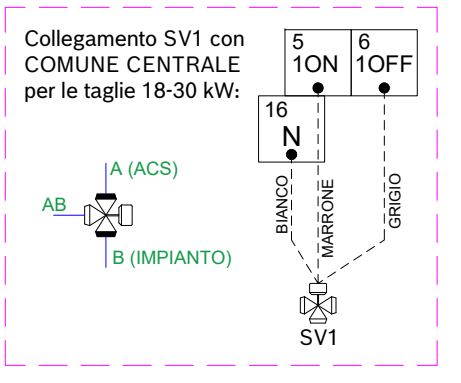
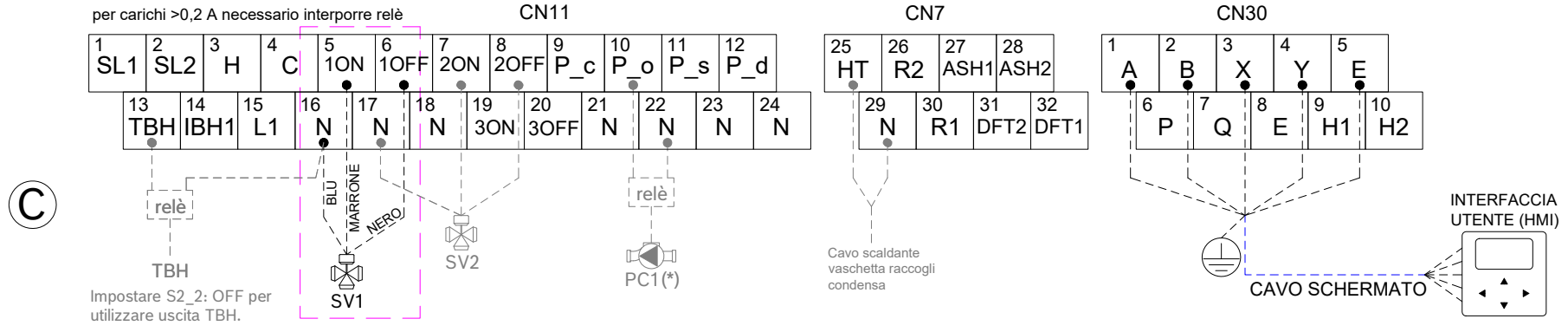
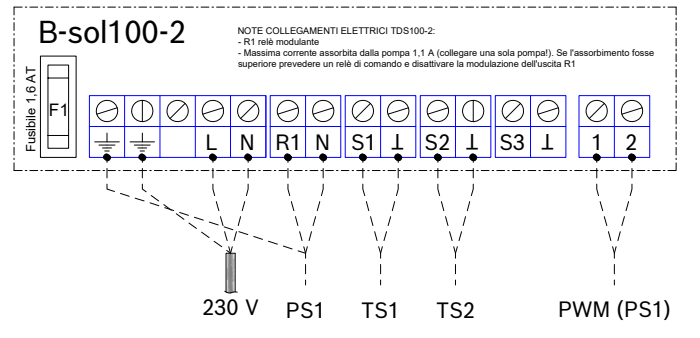
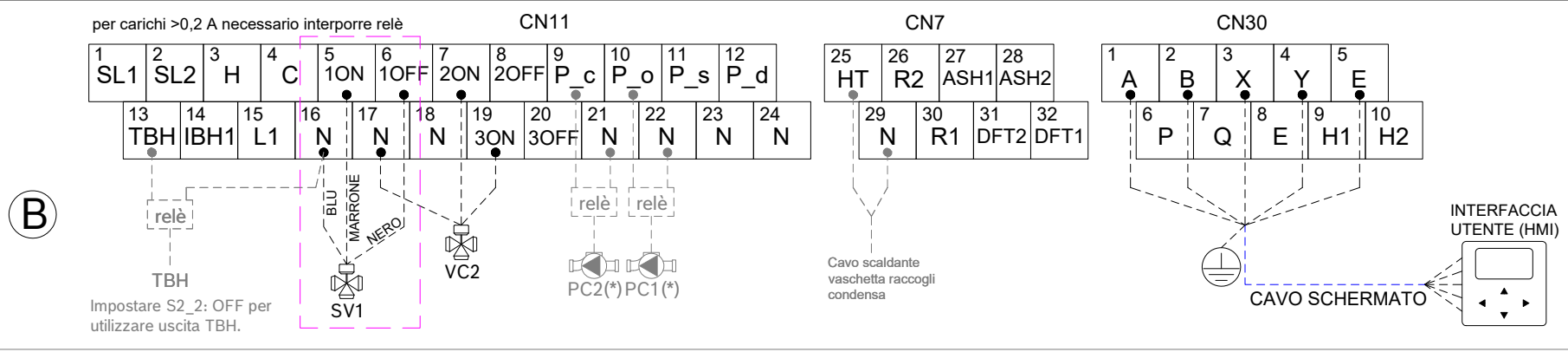
Schema funzionale con scopo dimostrativo coperto da diritto d'autore della Robert Bosch S.p.A.
 Nessuna responsabilità potrà essere ricondotta in capo alla Robert Bosch S.p.A. in caso di utilizzo da parte di terzi di questo schema dimostrativo ai fini della predisposizione di progetti di cui all'art. 5 del DM. 37/2008.
 Per una corretta installazione fare sempre riferimento ai manuali e alle norme tecniche.

ESEMPIO SCHEMA FUNZIONALE BOSCH
 Nome documento: 6721863760
 Compress 2000 AWF, produzione ACS con bollitore bivalente con integrazione da solare termico a circolazione forzata, collegamento TEE al puffer.





(*) Preferibile dare consenso di accensione ai circolatori PC1 e PC2 dai termostati ambiente on/off (T.A.).



Schema funzionale con scopo dimostrativo coperto da diritto d'autore della Robert Bosch S.p.A

Nessuna responsabilità potrà essere ricondotta in capo alla Robert Bosch S.p.A. in caso di utilizzo da parte di terzi di questo schema dimostrativo ai fini della predisposizione di progetti di cui all'art. 5 del DM. 37/2008

ESEMPIO SCHEMA FUNZIONALE BOSCH

Nome Documento: 6721863760

