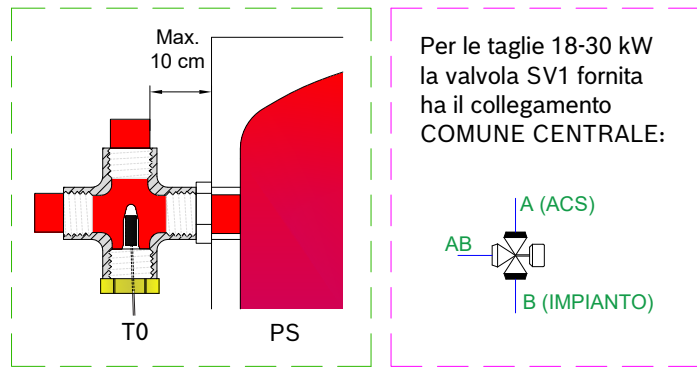
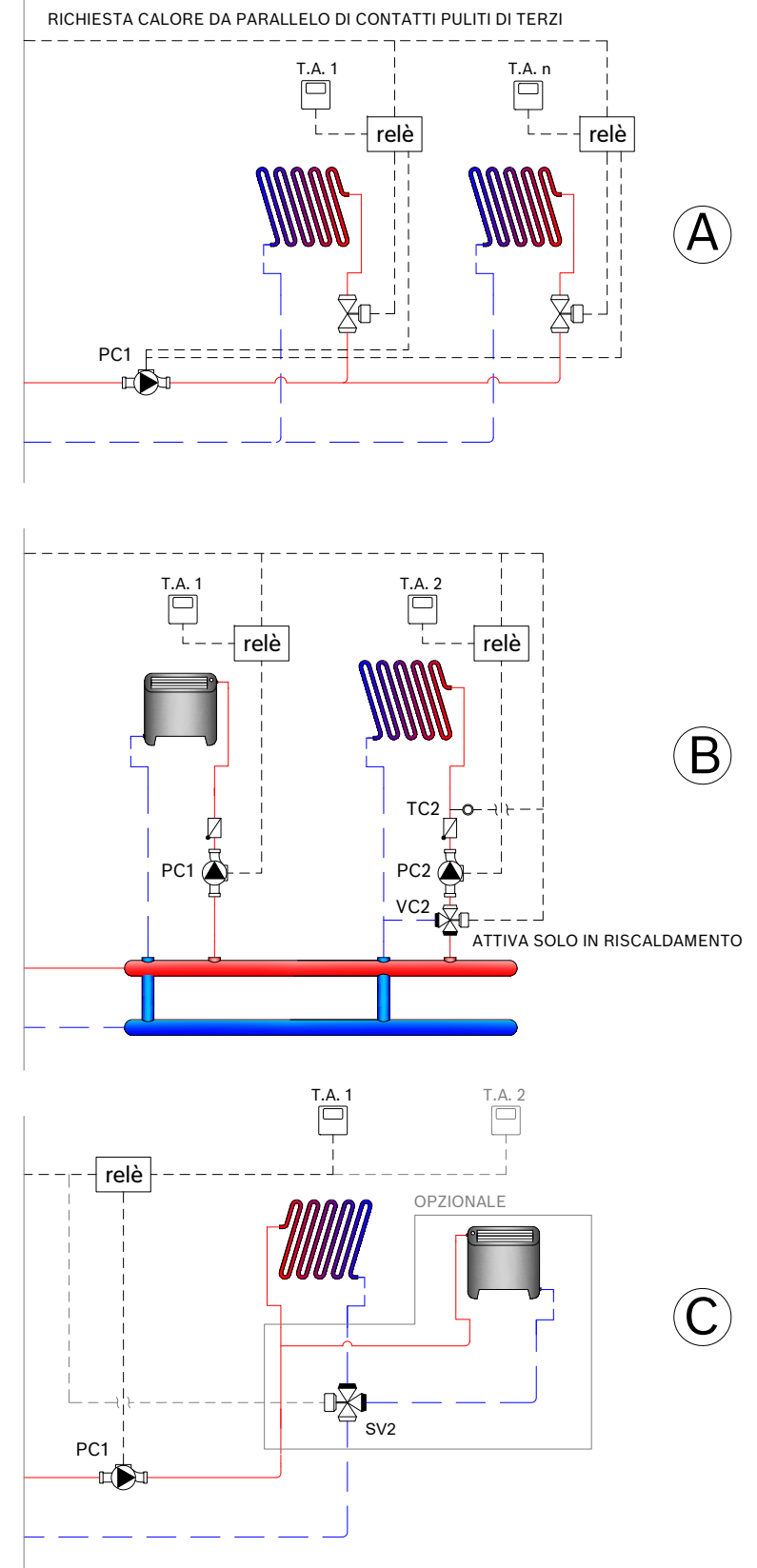
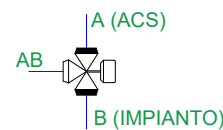


Se richiesta temperatura dell'acqua calda sanitaria > 52°C, ad esempio per effettuare la disinfezione termica, è necessario prevedere una resistenza elettrica.



Per le taglie 18-30 kW la valvola SV1 fornita ha il collegamento COMUNE CENTRALE:



CONTENUTO MINIMO DEL CIRCUITO PRIMARIO (tubazioni + puffer) RICHIESTO		
Da CS2000AWF 4 R-S a CS2000AWF 6 R-S	Da CS2000AWF 8 R-S a CS2000AWF 16 R-S (R-T)	Da CS2000AWF 18 R-T a CS2000AWF 30 R-T
30 litri	40 litri	100 litri

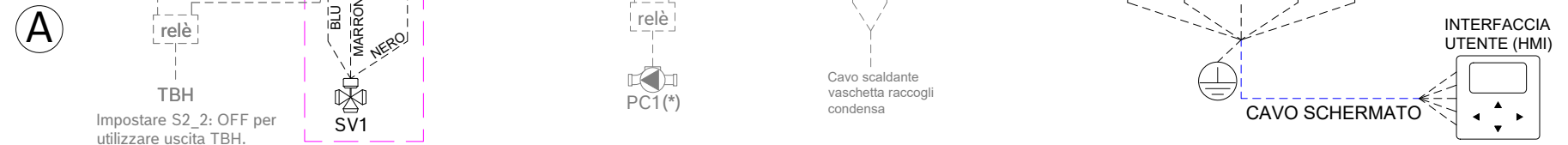
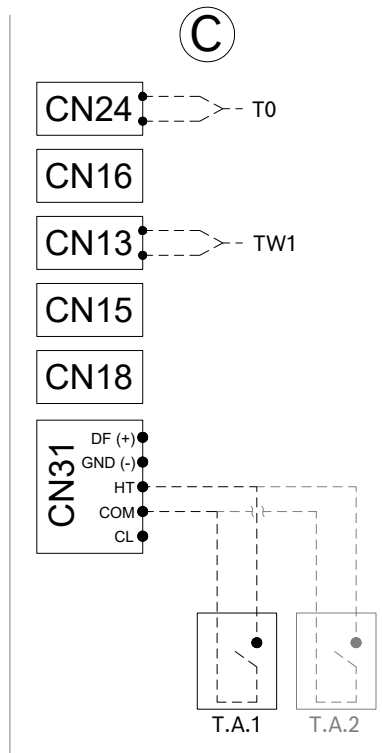
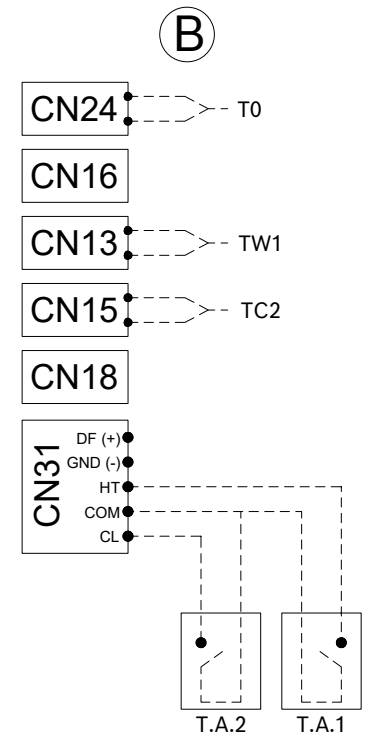
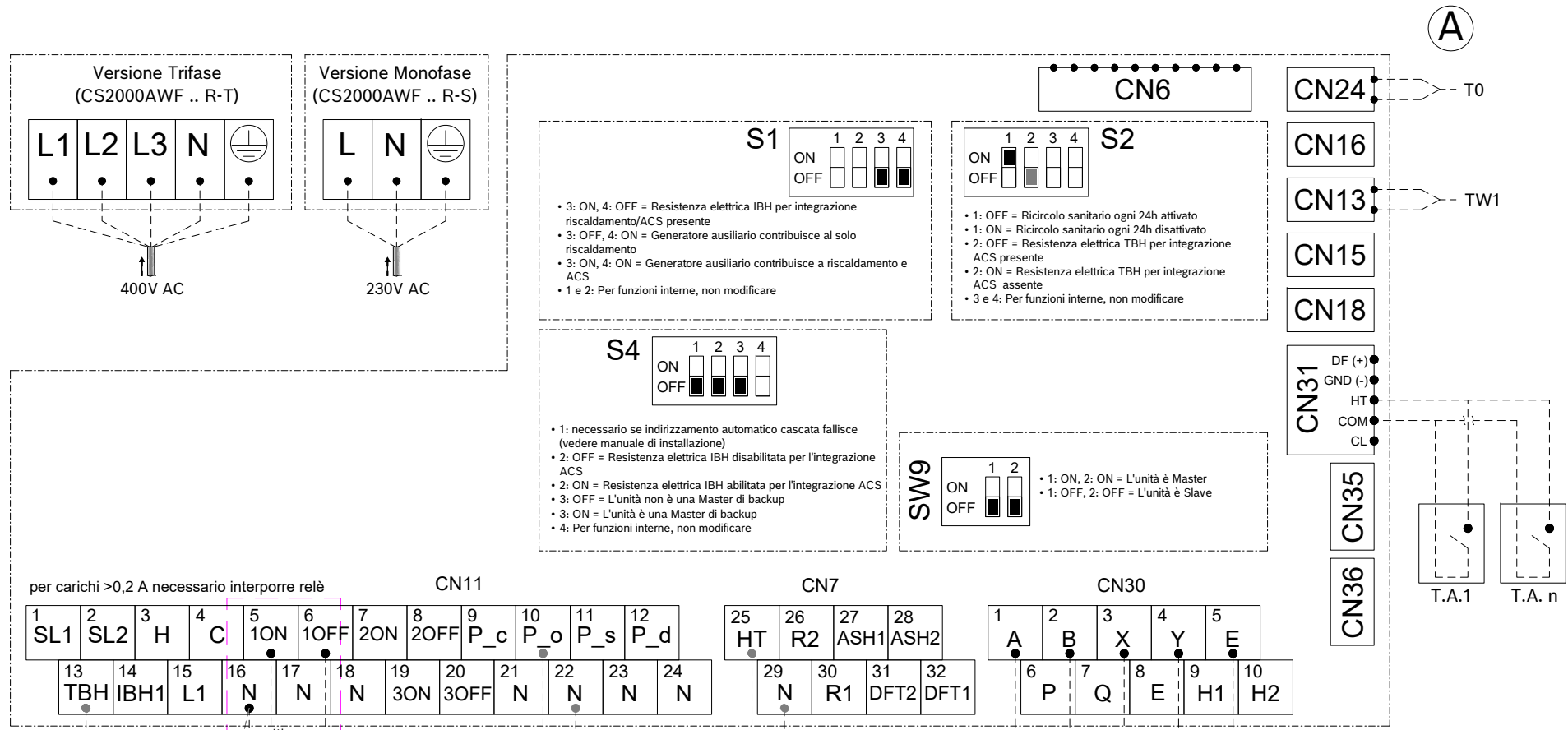
- Circolatore
- Sonda di temperatura
- Valvola a tre vie
- Disaeratore
- Valvola a due vie
- Valvola di non ritorno
- Vaso di espansione
- Valvola di intercettazione
- Valvola di sicurezza
- Valvola di sovrappressione

- Mandata
- Ritorno
- Acqua calda
- Acqua fredda
- Ricircolo ACS
- Linee elettriche
- Linee BUS

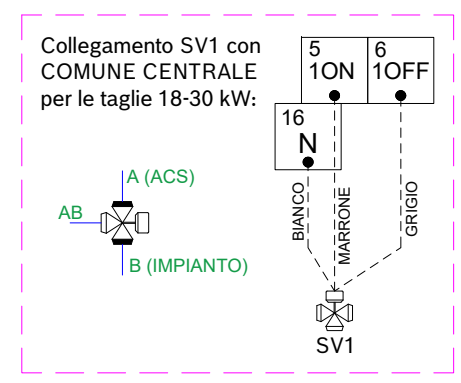
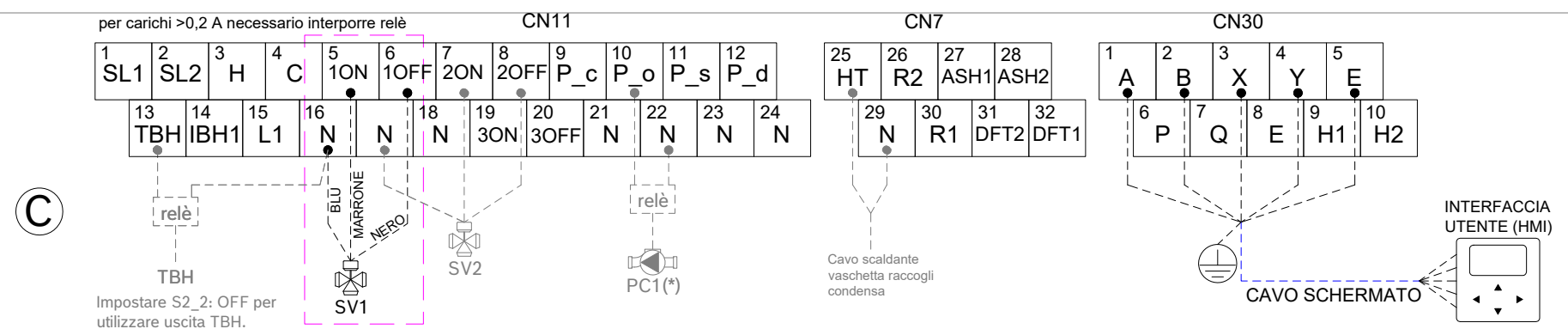
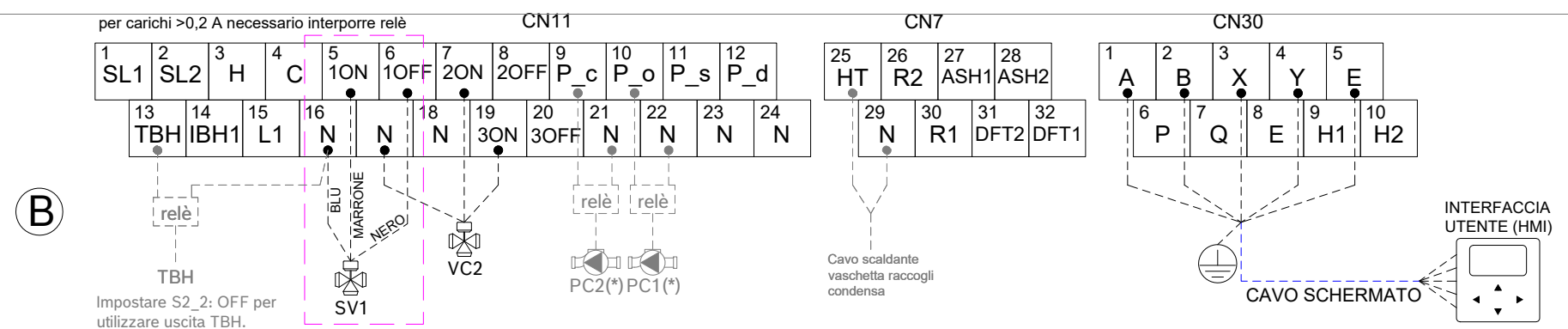
Schema funzionale con scopo dimostrativo coperto da diritto d'autore della Robert Bosch S.p.A.
 Nessuna responsabilità potrà essere ricondotta in capo alla Robert Bosch S.p.A. in caso di utilizzo da parte di terzi di questo schema dimostrativo ai fini della predisposizione di progetti di cui all'art. 5 del DM. 37/2008.
 Per una corretta installazione fare sempre riferimento ai manuali e alle norme tecniche.

ESEMPIO SCHEMA FUNZIONALE BOSCH
 Nome documento: 6721863754
 Compress 2000 AWF, produzione ACS con bollitore monovalente, collegamento TEE al puffer.





(*) Preferibile dare consenso di accensione ai circolatori PC1 e PC2 dai termostati ambiente on/off (T.A.).



Schema funzionale con scopo dimostrativo coperto da diritto d'autore della Robert Bosch S.p.A

Nessuna responsabilità potrà essere ricondotta in capo alla Robert Bosch S.p.A. in caso di utilizzo da parte di terzi di questo schema dimostrativo ai fini della predisposizione di progetti di cui all'art. 5 del DM. 37/2008

ESEMPIO SCHEMA FUNZIONALE BOSCH
Nome Documento: 6721863754

