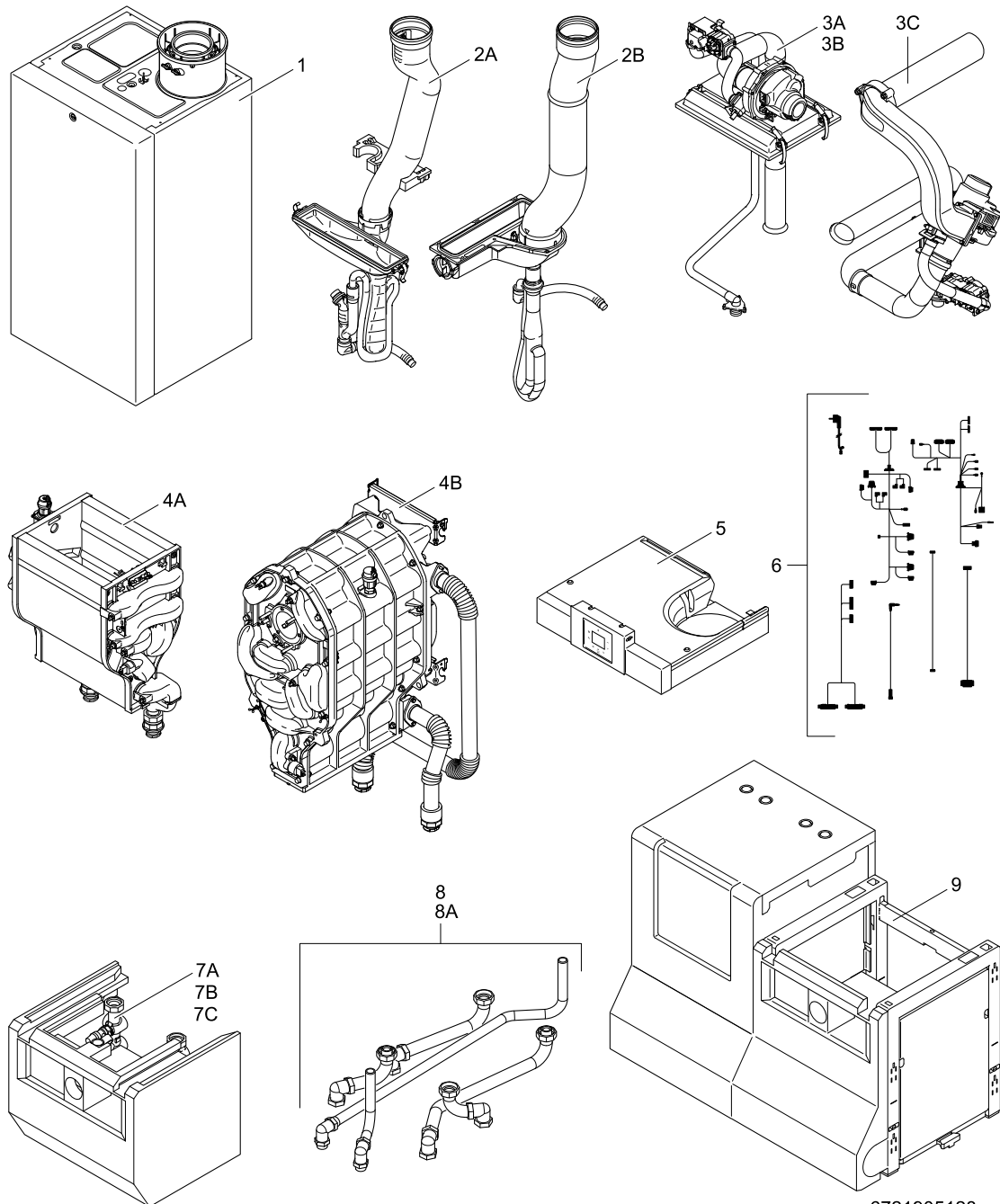


GC7000WP 50-150



6721905128.aa

[de] Wichtige Hinweise zur Installation/Montage

Die Installation/Montage muss durch eine für die Arbeiten zugelassene Fachkraft unter Beachtung der geltenden Vorschriften erfolgen.

[en] Important notes on installation/assembly

The installation/assembly must be carried out by a qualified contractor, following these instructions and in compliance with the applicable regulations.

[fr] Instructions importantes pour l'installation/le montage

L'installation/le montage doit être effectué(e) par un spécialiste qualifié pour les opérations concernées et dans le respect de la présente notice et des prescriptions applicables.

[bg] Важни указания във връзка с инсталацията/монтажа

Инсталацията/монтажът трябва да се извършва от лицензиран за работите специалист в съответствие с настоящото ръководство и с приложените разпоредби.

[cs] Důležité pokyny k instalaci/montáži

Instalaci/montáž musí při dodržení pokynů uvedených v tomto návodu a platných předpisů provést odborný pracovník s příslušným oprávněním pro tyto práce.

[da] Vigtige anvisninger til installationen/monteringen

Installationen/monteringen skal foretages af en godkendt installatør under overholdelse af denne vejledning og de gældende forskrifter.

[el] Σημαντικές υποδείξεις για την εγκατάσταση/συναρμολόγηση

Η εγκατάσταση/τοποθέτηση πρέπει να ανατίθεται σε εκπαιδευμένο για τις συγκεκριμένες εργασίες τεχνικό προσωπικό με τήρηση αυτών των οδηγιών καθώς και των σχετικών προδιαγραφών.

[es] Indicaciones importantes para instalación/montaje

La instalación/el montaje debe realizarla personal especializado que esté autorizado para realizar estos trabajos y que tenga en cuenta estas instrucciones y la normativa vigente.

[et] Olulised juhised paigaldamiseks/montaažiks

Paigaldamist/montaaži tohib läbi viia vaid selleks volitusi omav spetsialist, arvestades kehtivaid nõudeid.

[nl-BE] Belangrijke aanwijzingen betreffende de installatie/montage

De installatie/montage moet worden uitgevoerd door een voor de werkzaamheden geautoriseerde installateur rekening houdend met deze handleiding en de geldende voorschriften.

[fi] Tärkeitä asennus- ja kokoonpano-ohjeita

Näihin töihin hyväksytyt ammattiasentajan pitää suorittaa asennus- ja kokoonpanotyöt voimassa olevien määräysten mukaisesti.

[hu] Fontos tudnivalók az installáláshoz/szereléshez

A telepítést/szerelést egy, a munkálatokra felhatalmazott szakembernek kell végeznie, jelen utasítás és az érvényes előírások figyelembevételével.

[it] Avvertenze importanti per l'installazione/il montaggio

L'installazione/il montaggio deve aver luogo ad opera di una ditta specializzata ed autorizzata in osservanza di queste istruzioni e delle direttive vigenti.

[ka] მნიშვნელოვანი მითითებები ინსტალაციისთვის/მონტაჟისთვის

ინსტალაცია/მონტაჟი უნდა განხორციელდეს სამუშაოებისთვის დაშვებული კვალიფიციური პერსონალის მიერ, მოქმედი განაცხადის დაცვით.

[it] Svarbios instaliavimo ir (arba) montavimo nuorodos

Instaliavimo/montavimo darbus, laikydamiesi šios instrukcijos reikalavimų ir galiojančių taisyklių, privalo atlikti šioms darbams įgalioti specialistai.

[sq] Shënime të rëndësishme për instalimin/montimin

Instalimi/montimi duhet të bëhet nga një kontraktues i kualifikuar, duke ndjekur këto udhëzime dhe në përputhje me rregulloret në fuqi.

[lv] Svarīgi norādījumi par iekārtas uzstādīšanu / montāžu

Uzstādīšanu/montāžu jāveic atbilstošajiem darbiem sertificētam speciālistam, ievērojot šo instrukciju un spēkā esošos noteikumus.

[nl] Belangrijke aanwijzingen betreffende de installatie/montage

De installatie/montage moet door een erkend installateur volgens de geldende voorschriften worden uitgevoerd.

[no] Viktig informasjon om installasjon/montering

Installasjonen/monteringen skal gjennomføres av autoriserte installatører, og installasjonsanvisningen samt gjeldende forskrifter skal følges.

[pl] Ważne wskazówki dotyczące instalacji/montażu

Instalację/montaż powinien wykonać specjalista uprawniony do tego typu prac z uwzględnieniem informacji podanych w niniejszej instrukcji oraz aktualnie obowiązujących przepisów.

[pt] Indicações importantes relativas à instalação/montagem

A instalação/montagem deve ser efectuada por um técnico autorizado para os trabalhos, respeitando este manual e as prescrições válidas.

[ro] Indicații importante privind instalarea/montajul

Instalarea/montajul trebuie realizate de către un specialist autorizat pentru lucrările respective, respectându-se prezentele instrucțiuni și prescripțiile valabile.

[ru] Важные указания по подключению/монтажу

Подключение/монтаж должны выполнять только специалисты, имеющие допуск к выполнению таких работ, при соблюдении требований этой инструкции и действующих норм и правил.

[sk] Dôležité pokyny týkajúce sa inštalácie/montáže

Inštaláciu/montáž musí vykonať odborný personál, ktorý má oprávnenie pre výkon týchto prác, pričom musí dodržiavať pokyny uvedené v tomto návode a platné predpisy.

[sl] Pomembni napotki za namestitvev/montažo

Inštalacijo/montažo lahko izvede samo pooblaščen strokovnjak ob upoštevanju teh navodil in veljavnih predpisov.

[sr] Važna uputstva za ugradnju i montažu

Ovu instalaciju/montažu moraju da obave stručna lica koja su ovlašćena za obavljanje takvih radova u skladu sa ovim uputstvom i važećim propisima.

[sv] Viktiga anvisningar för installation/montering

Installationen/monteringen måste utföras av en behörig och tekniskt utbildad person enligt denna anvisning samt gällande föreskrifter.

[tr] Kurulum/Montaj ile ilgili önemli uyarılar

Kurulum/montaj, bu çalışmalarını yapmasına müsaade edilen uzman kişiler tarafından işbu kılavuz ve geçerli yönetmelikler dikkate alınarak yapılmalıdır.

[uk] Важливі вказівки щодо установки/монтажу

Встановлення/монтаж повинні виконувати фахівці, що допущені до виконання таких робіт, із дотриманням цієї інструкції та діючих приписів.

[zh] 安装方面的重要提示

安装和组装工作必须由经过许可的专业人员进行，同时必须遵守本说明书和现行法规的相关要求

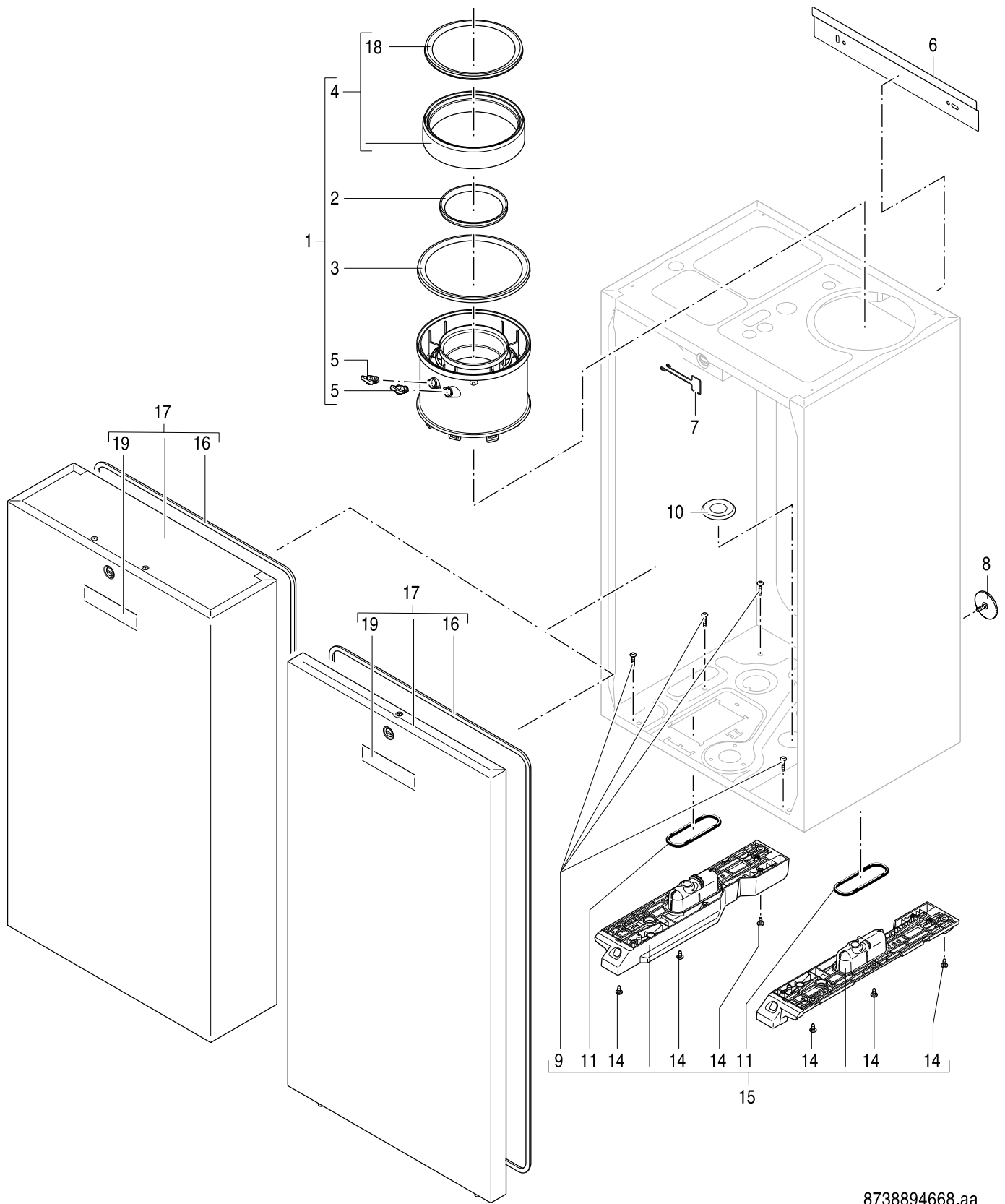
[ar] ملاحظات هامة للتثبيت/التجميع
يجب أن يتم التثبيت/التجميع من قبل متخصص مصرح له بالعمل، مع مراعاة اللوائح السارية.

[fa] تذکرات مهم درباره نصب/مونتاژ
نصب/مونتاژ باید توسط فردی حرفه ای که مجاز به انجام این کار است، و همچنین با توجه کامل به مقررات مربوطه انجام شود.

[az] Quraşdırılma

Quraşdırılma işinin yerinə yetirilməsi səlahiyyətli bir mütəxəssis tərəfindən və müvafiq qaydalara uyğun olaraq aparılmalıdır.

Spare parts list



8738894668.aa

Front page

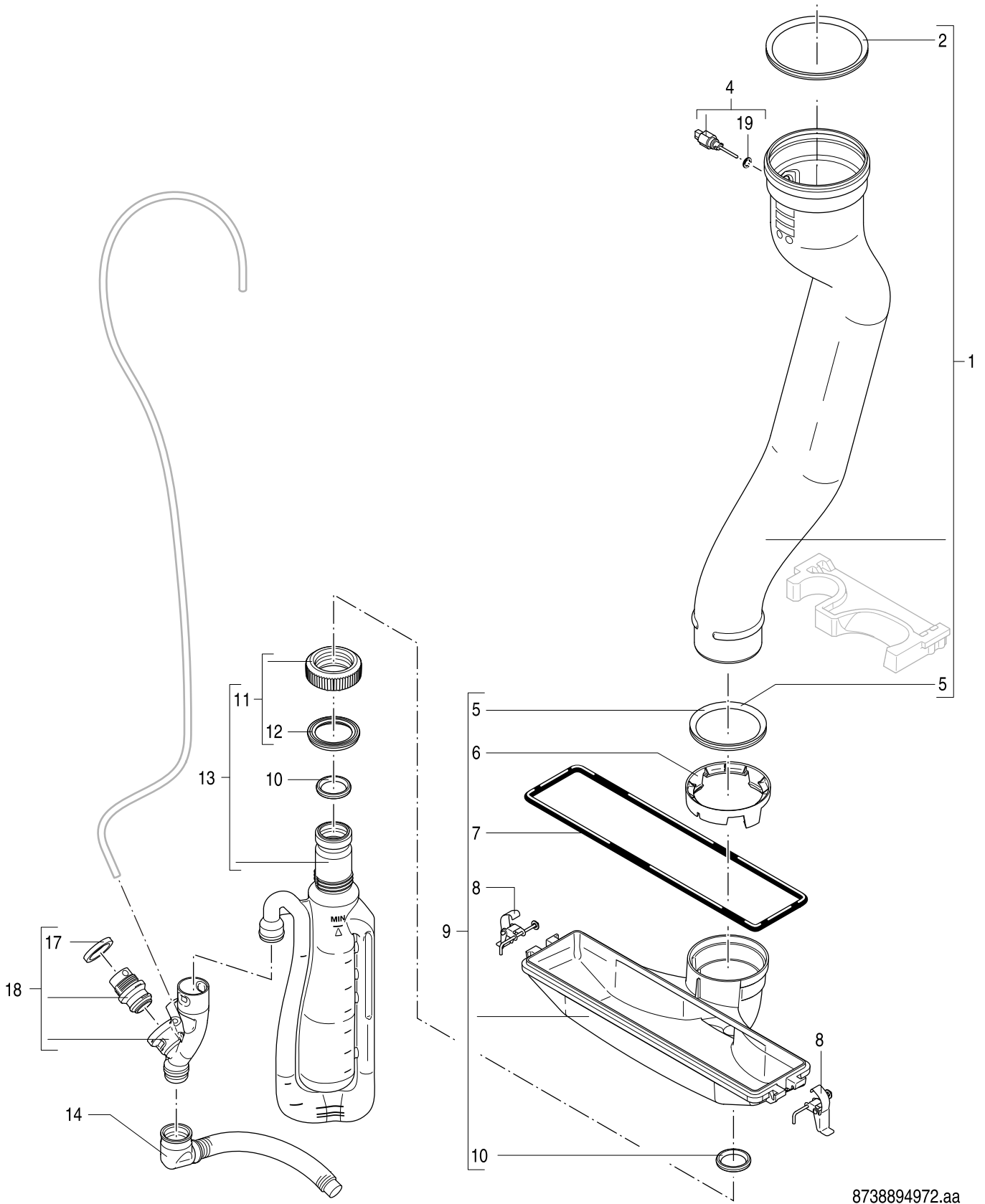
GC7000WP 50-150

1

Pos	Description		GC7000WP 100 23	GC7000WP 115 23	GC7000WP 125 23	GC7000WP 150 23	GC7000WP 50 23	GC7000WP 59 23	GC7000WP 70 23	GC7000WP 85 23										Remarks
1	Flue adapter DN 110-185	8 738 901 690	■	■	■	■	■	■	■	■										
2	Lip seal DN 110	8 738 901 691	■	■	■	■	■	■	■	■										
3	Lip seal DN 185	8 738 901 692	■	■	■	■	■	■	■	■										
4	Reducing ring	8 738 901 693	■	■	■	■	■	■	■	■										
5	Plug	7 736 701 584	■	■	■	■	■	■	■	■										
6	Wall mounting bracket	7 101 386	■	■	■	■	■	■	■	■										
7	Clip	8 738 901 694	■	■	■	■	■	■	■	■										
8	Leveling foot (2x)	7 101 394	■	■	■	■	■	■	■	■										
9	Screw 5 x 25 (10x)	8 738 901 695	■	■	■	■	■	■	■	■										
10	Grommet	8 738 901 696	■	■	■	■	■	■	■	■										
11	Seal (2x)	8 738 901 697	■	■	■	■	■	■	■	■										
14	Screw ST 5x12 (10x)	8 738 901 698	■	■	■	■	■	■	■	■										
15	Transport feet set	8 738 901 699	■	■	■	■	■	■	■	■										
16	Seal	8 738 901 700	■	■	■	■	■	■	■	■										
17	Front panel Bosch	8 738 901 701	■				■	■	■	■										
17	Front panel Bosch	8 738 903 159		■	■	■														
18	Lip seal DN 160	8 738 901 703	■	■	■	■	■	■	■	■										
19	Badge 3D Bosch 94mm	8 718 582 440	■	■	■	■	■	■	■	■										

GC7000WP 50-150	Front page	1
------------------------	------------	----------

Spare parts list



8738894972.aa

Condensate pipes 50-100 kW

GC7000WP 50-150

2A

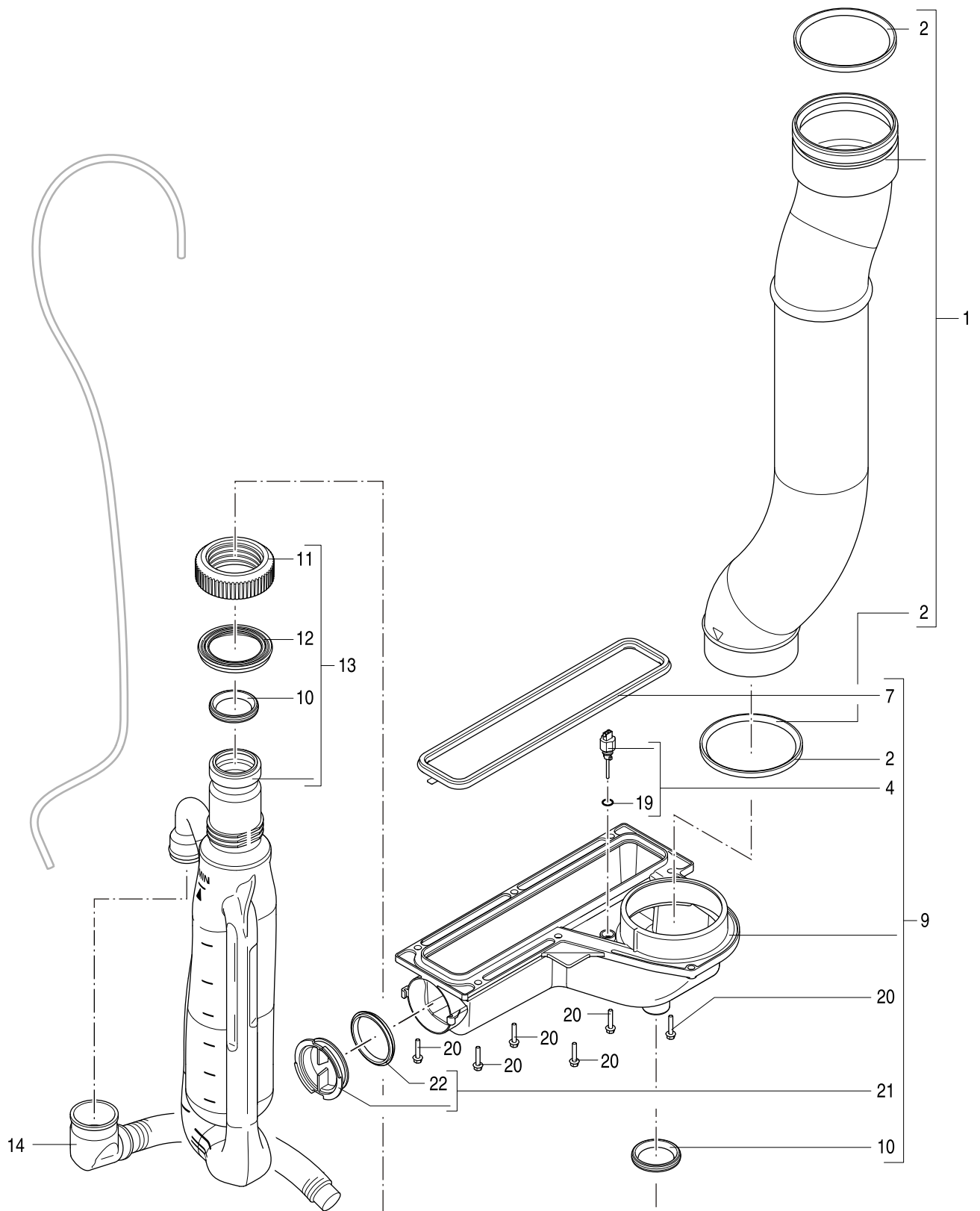
Pos	Description																				Remarks
					GC7000WP 100 23	GC7000WP 115 23	GC7000WP 125 23	GC7000WP 150 23	GC7000WP 50 23	GC7000WP 59 23	GC7000WP 70 23	GC7000WP 85 23									
1	Flue pipe	8 738 901 704	■					■	■	■	■										
2	Lip seal DN 110	8 738 901 691	■					■	■	■	■										
4	Temperature sensor	8 738 901 705	■					■	■	■	■										
5	Lip seal DN80	8 738 901 447	■					■	■	■	■										
6	Reducing ring	7 101 402	■					■	■	■	■										
7	Condensate tray collector seal	7 746 900 152	■					■	■	■	■										
8	Fastener (2x)	7 746 900 186	■					■	■	■	■										
9	Condensate tray	8 738 901 706	■					■	■	■	■										
10	Lip seal 29,8 x 6,1 (5x)	7 100 742	■					■	■	■	■										
11	Union nut	8 738 901 707	■					■	■	■	■										
12	Seal	8 738 901 708	■					■	■	■	■										
13	Siphon	8 738 901 709	■					■	■	■	■										
14	Drain hose	8 718 600 751	■					■	■	■	■										
17	Seal (5x)	7 385 2S	■					■	■	■	■										
18	Condensate drain kit	8 738 902 458	■					■	■	■	■										
19	O-ring 9.25 x 1.78 (10x)	8 738 901 711	■					■	■	■	■										

GC7000WP 50-150

Condensate pipes 50-100 kW

2A

Spare parts list



8738894654.ab

Condensate pipes 125-150 kW

GC7000WP 50-150

2B

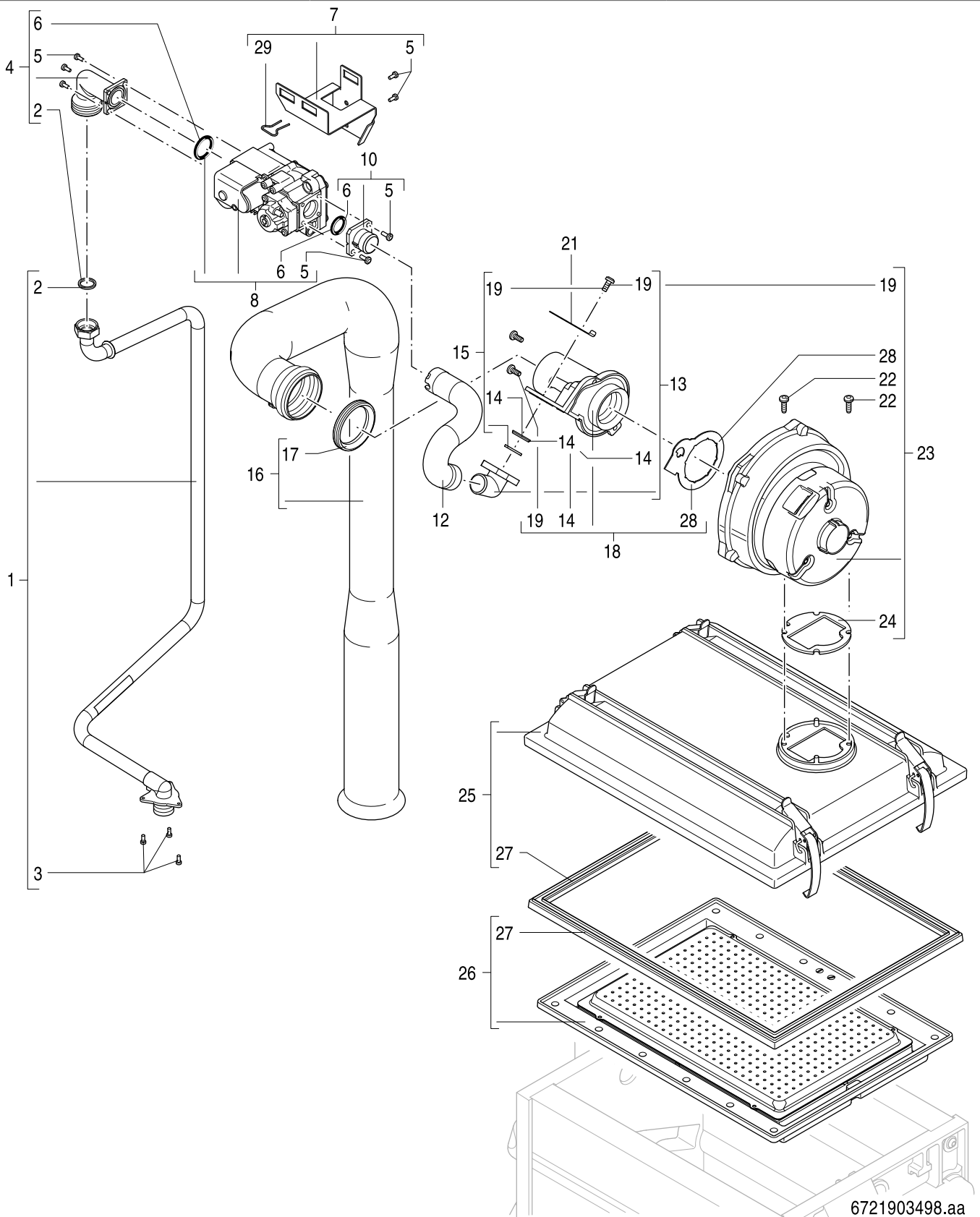
Pos	Description																				Remarks
				GC7000WP 100 23																	
				GC7000WP 115 23																	
				GC7000WP 125 23																	
				GC7000WP 150 23																	
				GC7000WP 50 23																	
				GC7000WP 59 23																	
				GC7000WP 70 23																	
				GC7000WP 85 23																	
1	Flue pipe	8 738 903 161	■	■	■																
2	Lip seal DN 110	8 738 901 691	■	■	■																
4	Temperature sensor	8 738 901 705	■	■	■																
7	Condensate tray collector seal	8 738 903 162	■	■	■																
9	Condensate tray	8 738 903 163	■	■	■																
10	Lip seal 29,8 x 6,1 (5x)	7 100 742	■	■	■																
11	Union nut	8 738 901 707	■	■	■																
12	Seal	8 738 901 708	■	■	■																
13	Siphon	8 738 901 709	■	■	■																
14	Drain hose	8 718 600 751	■	■	■																
19	O-ring 9.25 x 1.78 (10x)	8 738 901 711	■	■	■																
20	Screw (6x)	8 738 903 164	■	■	■																
21	Sealing cap	8 738 903 165	■	■	■																
22	Lip seal DN 70	8 738 903 166	■	■	■																

GC7000WP 50-150

Condensate pipes 125-150 kW

2B

Spare parts list



6721903498.aa

Gas valve 50-70 kW

GC7000WP 50-150

3A

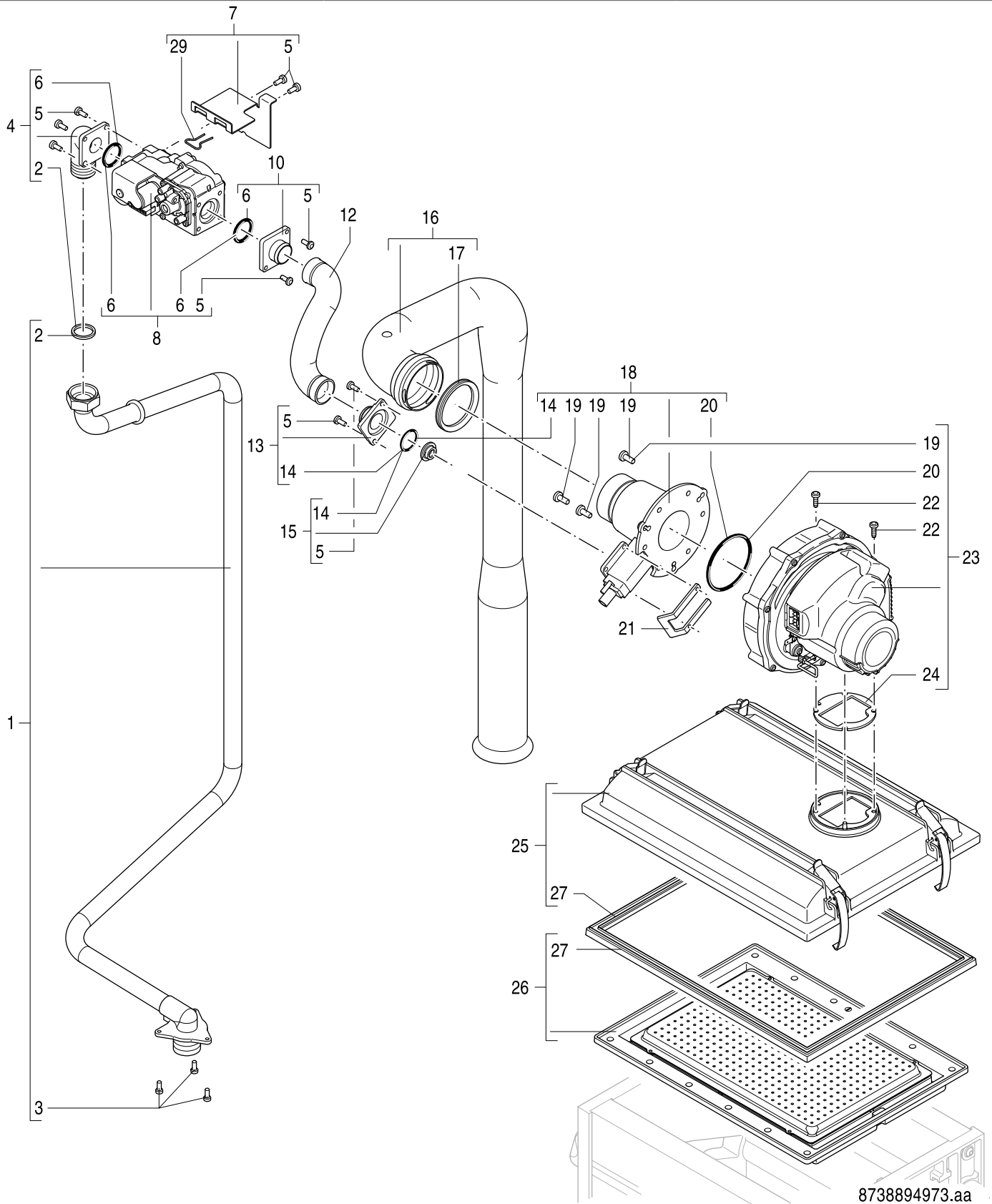
Pos	Description																			Remarks
1	Gas pipe	8 738 901 712							■	■	■									
2	Seal 27,4 x 23,2 x 2,75mm (10x)	7 736 700 134							■	■	■									
3	Screw M 5 x 6 (10x)	8 738 901 713							■	■	■									
4	Elbow fitting	7 736 700 142							■	■	■									
5	Screw M4x10 (10x)	7 736 700 353							■	■	■									
6	O-ring (10x)	7 736 700 861							■	■	■									
7	Bracket 50-70kW	7 736 700 148							■	■	■									
8	Gas valve	8 738 901 715							■	■	■									
10	Flange	8 738 901 716							■	■	■									
12	Gas hose	8 738 901 717							■	■	■									
13	Flange	8 738 901 718							■	■	■									
14	O-ring (5x)	7 099 710							■	■	■									
15	Nozzle 8.5 mm	8 738 901 719							■	■	■									
16	Suction pipe	7 392 7							■	■	■									
17	Seal 50mm (5x)	7 099 058							■	■	■									
18	Venturi	8 738 901 720							■	■	■									
19	Screw M5x12 (10x)	7 736 700 351							■	■	■									
21	Clip	8 738 901 721							■	■	■									
22	Screw M5x16 (5x)	7 746 900 310							■	■	■									
23	Fan	8 738 901 722							■	■	■									
24	Gasket	7 101 450							■	■	■									
25	Burner cover	7 101 448							■	■	■									
26	Burner	8 738 901 723							■	■	■									
27	Seal burner	7 101 446							■	■	■									
28	Gasket (5x)	7 099 712							■	■	■									
29	Clip (5x)	7 099 170							■	■	■									

GC7000WP 50-150

Gas valve 50-70 kW

3A

Spare parts list



8738894973.aa

Gas valve 85-100 kW

GC7000WP 50-150

3B

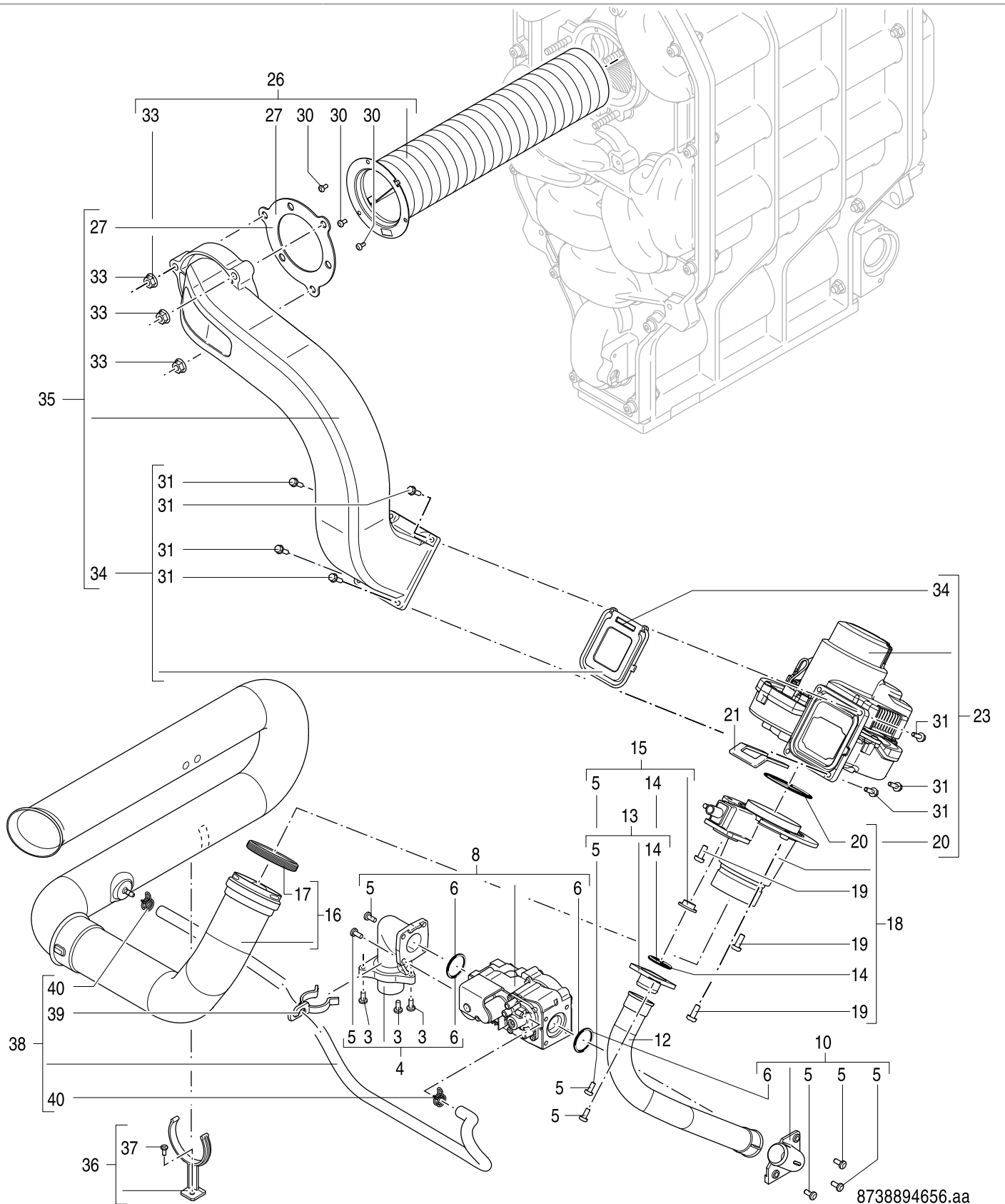
Pos	Description		GC7000WP 100 23	GC7000WP 115 23	GC7000WP 125 23	GC7000WP 150 23	GC7000WP 50 23	GC7000WP 59 23	GC7000WP 70 23	GC7000WP 85 23															Remarks
1	Gas pipe	8 738 901 712	■							■															
2	Seal 27,4 x 23,2 x 2,75mm (10x)	7 736 700 134	■							■															
3	Screw M 5 x 6 (10x)	8 738 901 713	■							■															
4	Flanged fitting 90°	8 738 901 724	■							■															
5	Screw M5x12 (10x)	7 736 700 351	■							■															
6	O-ring 25 x 4 mm (10x)	8 738 901 725	■							■															
7	Bracket	8 738 901 726	■							■															
8	Gas valve	8 738 903 190	■							■															
10	Flange	8 738 901 728	■							■															
12	Gas hose	8 738 901 729	■							■															
13	Flange	8 738 901 730	■							■															
14	O-ring 23,47x2,62 (2x)	7 101 504	■							■															
15	Nozzle 8.9 mm	8 738 901 731	■							■															
16	Suction pipe	7 101 462	■							■															
17	Seal D60	7 099 686	■							■															
18	Venturi	8 738 901 732	■							■															
19	Screw M6x16 Torx (10x)	7 101 486	■							■															
20	O-ring 70x3 (2x)	7 101 416	■							■															
21	Clip	8 738 901 733	■							■															
22	Screw M5x16 (5x)	7 746 900 310	■							■															
23	Fan	8 738 901 734	■							■															
24	Gasket	7 101 450	■							■															
25	Burner cover	7 101 448	■							■															
26	Burner	8 738 901 723	■							■															
27	Seal burner	7 101 446	■							■															
29	Clip (5x)	7 099 170	■							■															

GC7000WP 50-150

Gas valve 85-100 kW

3B

Spare parts list



8738894656.aa

Gas valve 125-150 kW

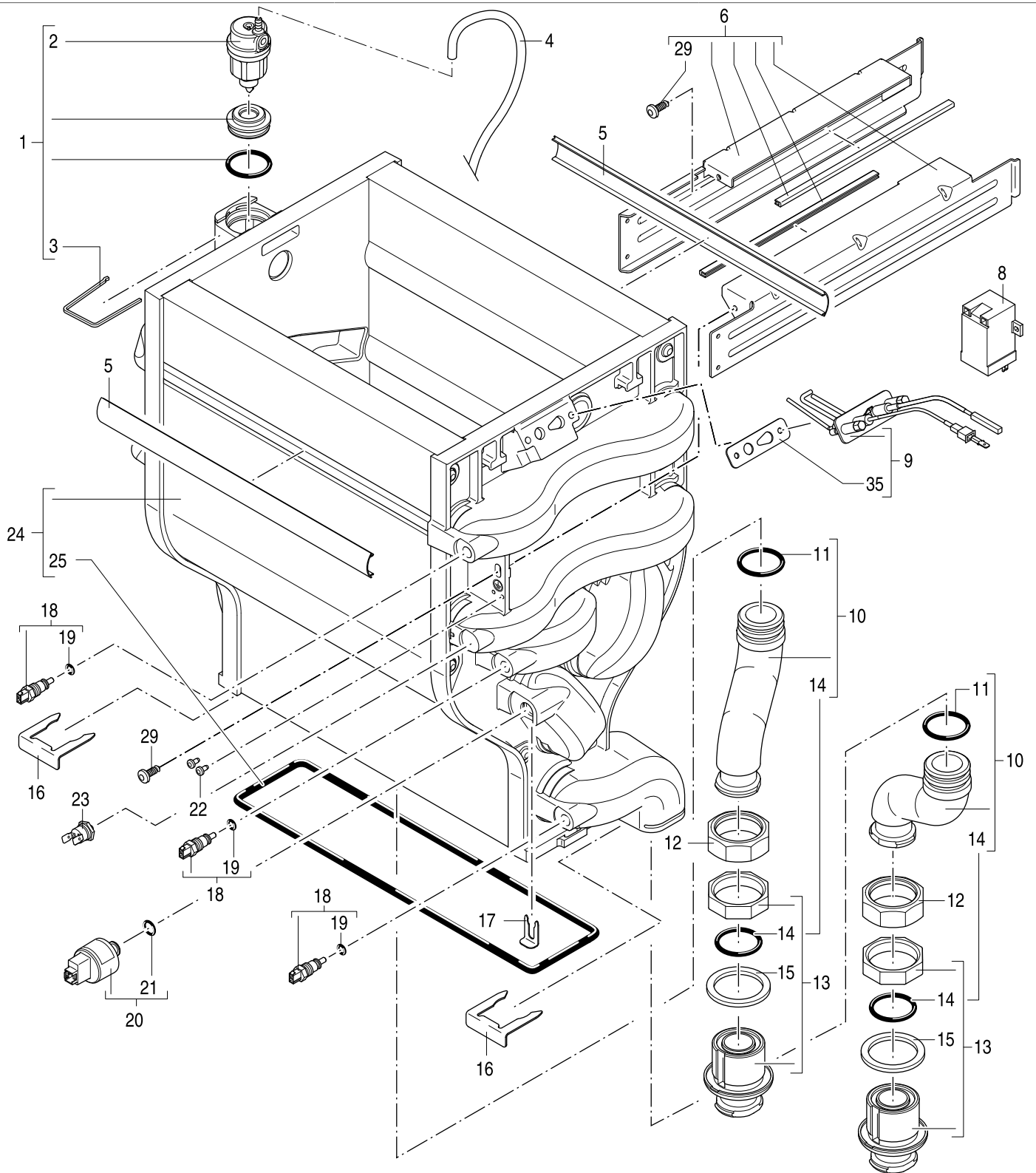
GC7000WP 50-150

3C

Pos	Description				GC7000WP							Remarks	
					100 23	115 23	125 23	150 23	50 23	59 23	70 23		85 23
3	Screw M 5 x 6 (10x)	8 738 901 713	■	■	■								
4	Flanged fitting 90°	8 738 903 167	■	■	■								
5	Screw M5x12 (10x)	7 736 700 351	■	■	■								
6	O-ring 25 x 4 mm (10x)	8 738 901 725	■	■	■								
8	Gas valve	8 738 903 190	■	■	■								
10	Flange	8 738 903 168	■	■	■								
12	Gas hose	8 738 903 169	■	■	■								
13	Flange	8 738 901 730	■	■	■								
14	O-ring 23,47x2,62 (2x)	7 101 504	■	■	■								
15	Nozzle 11.5 mm	8 738 903 170	■	■	■								
16	Suction pipe	8 738 903 172	■	■	■								
17	Seal D60	7 099 686	■	■	■								
18	Venturi	8 738 903 173	■	■	■								
19	Screw M6x16 Torx (10x)	7 101 486	■	■	■								
20	O-ring 88.49x3.53 mm	8 738 903 174	■	■	■								
21	Clip	8 738 901 733	■	■	■								
23	Fan	8 738 903 175	■	■	■								
26	Burner	8 738 903 176	■	■	■								
27	Gasket burner	8 738 903 177	■	■	■								
30	Screw M4x8-8.8 (10x)	8 738 903 178	■	■	■								
31	Bolt M5x16-8.8 (10x)	8 738 903 179	■	■	■								
33	Nut (10x)	8 738 903 180	■	■	■								
34	Non-return valve	8 738 903 181	■	■	■								
35	Gas-air duct	8 738 903 182	■	■	■								
36	Bracket	8 738 903 183	■	■	■								
37	Screw 5 x 25 (10x)	8 738 901 695	■	■	■								
38	Compensation hose	8 738 903 184	■	■	■								
39	Hose support	8 738 903 185	■	■	■								
40	Hose clamp (2x)	8 738 903 186	■	■	■								

GC7000WP 50-150	Gas valve 125-150 kW	3C
------------------------	----------------------	-----------

Spare parts list



8738894974.aa

Heat exchanger 50-100 kW

GC7000WP 50-150

4A

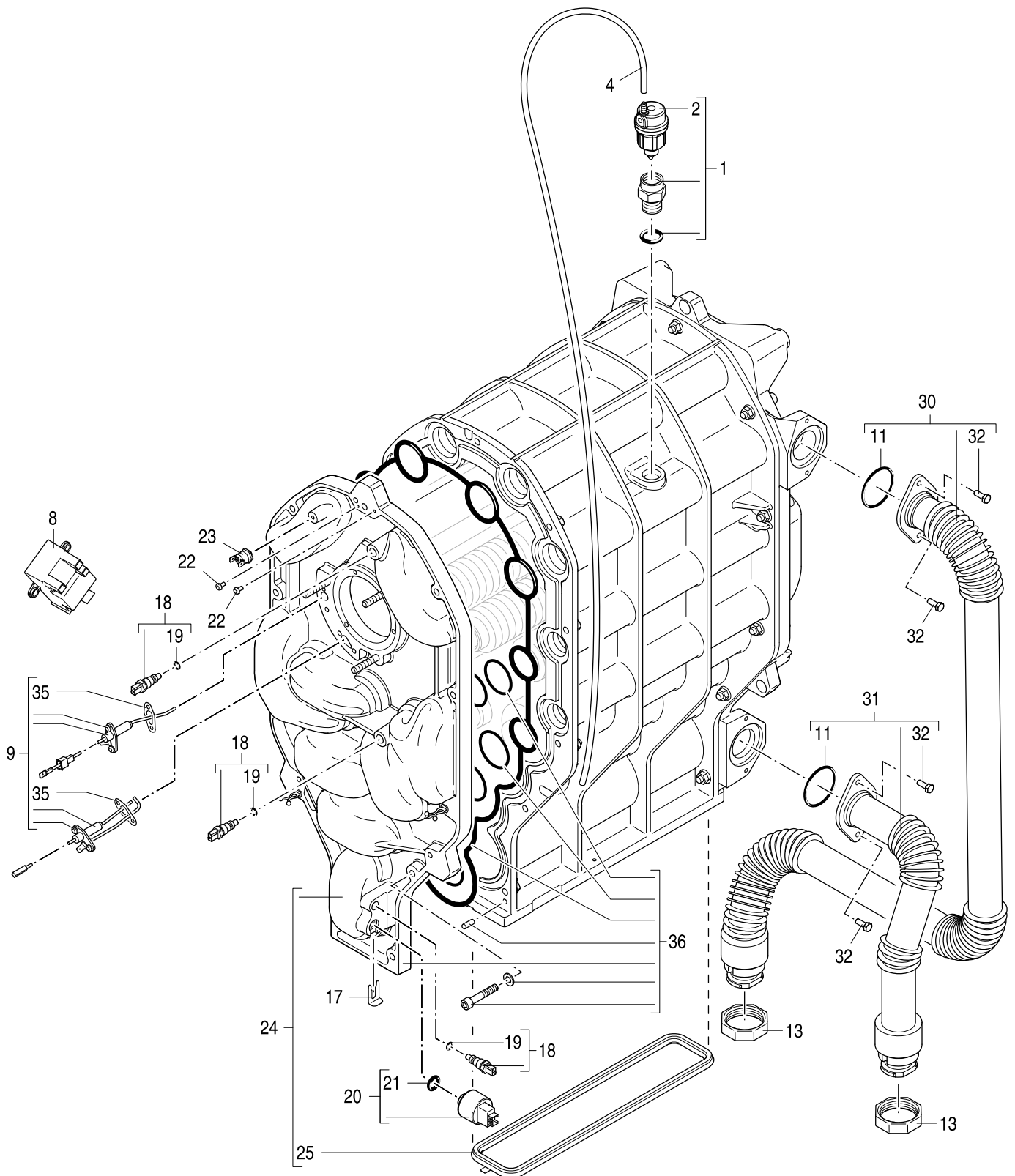
Pos	Description																						Remarks
1	Air vent kit	8 738 901 735	■						■	■	■	■											
2	Air vent	7 736 700 731	■						■	■	■	■											
3	Clip	7 101 430	■						■	■	■	■											
4	Air vent hose	8 738 902 477	■						■	■	■	■											
5	Edging strip	7 736 700 151	■						■	■	■	■											
6	Bracket kit	7 746 900 521	■						■	■	■	■											
8	Ignition transformer	7 736 700 599	■						■	■	■	■											
9	Electrode set	8 738 901 736	■						■	■	■	■											
10	Supply/Return pipe	8 738 901 737	■						■	■	■	■											
11	O-ring 36.09x3.53 (10x)	7 101 488	■						■	■	■	■											
12	Union nut 1 1/2" (5x)	7 099 224	■						■	■	■	■											
13	Connection nipple	7 736 700 150	■						■	■	■	■											
14	O-ring 3,53x29,74 (10x)	7 098 986	■						■	■	■	■											
15	Seal 58 X 45 X 4 (2X)	7 736 700 354	■						■	■	■	■											
16	Clip	7 746 700 069	■						■	■	■	■											
17	Clip	7 101 370	■						■	■	■	■											
18	Temperature sensor	8 738 901 738	■						■	■	■	■											
19	O-ring 6.86 x 1.78 (10x)	8 738 901 739	■						■	■	■	■											
20	Pressure sensor 6 bar	7 736 700 910	■						■	■	■	■											
21	O-ring 9.92x2.62 (10x)	7 101 646	■						■	■	■	■											
22	Screw M 4 x 8 (10x)	8 738 901 740	■						■	■	■	■											
23	Temperature limiter	8 738 901 741	■						■	■	■	■											
24	Heat exchanger	8 738 901 742	■						■	■	■	■											
25	Condensate tray collector seal	7 746 900 152	■						■	■	■	■											
29	Screw 6,3x19 (10x)	7 398 6	■						■	■	■	■											
35	Gasket (5x)	8 738 902 474	■						■	■	■	■											
	Seal kit N	8 738 902 475	■						■	■	■	■											
	Service kit Bosch 45-100 kW	8 738 903 878	■						■	■	■	■											

GC7000WP 50-150

Heat exchanger 50-100 kW

4A

Spare parts list



8738894655.aa

Heat exchanger 125-150 kW

GC7000WP 50-150

4B

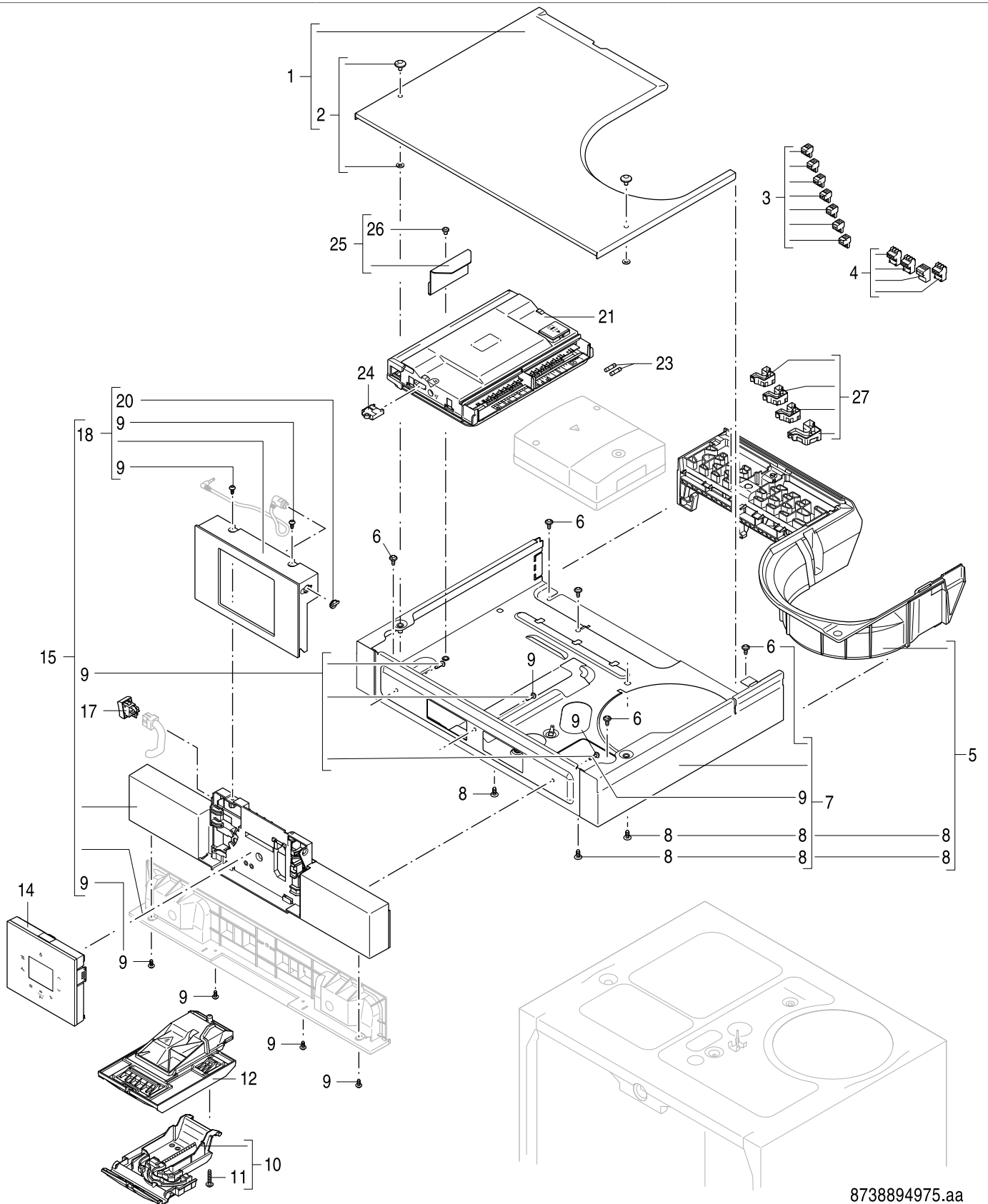
Pos	Description		GC7000WP 100 23	GC7000WP 115 23	GC7000WP 125 23	GC7000WP 150 23	GC7000WP 50 23	GC7000WP 59 23	GC7000WP 70 23	GC7000WP 85 23											Remarks	
1	Air vent kit	8 738 903 187	■	■	■																	
2	Air vent	7 736 700 731	■	■	■																	
4	Air vent hose	8 738 902 477	■	■	■																	
8	Ignition transformer	7 736 700 599	■	■	■																	
9	Electrode set	8 738 903 188	■	■	■																	
11	O-ring 44.20 x 5.80 (2x)	8 738 903 189	■	■	■																	
13	Union nut 1 1/2" (5x)	7 099 224	■	■	■																	
17	Clip	7 101 370	■	■	■																	
18	Temperature sensor	8 738 901 738	■	■	■																	
19	O-ring 6.86 x 1.78 (10x)	8 738 901 739	■	■	■																	
20	Pressure sensor 6 bar	7 736 700 910	■	■	■																	
21	O-ring 9.92x2.62 (10x)	7 101 646	■	■	■																	
22	Screw M4x8-8.8 (10x)	8 738 903 178	■	■	■																	
23	Temperature limiter	8 738 901 741	■	■	■																	
24	No spare parts available	8 710 000 000 0	■	■	■																	
25	Condensate tray collector seal	8 738 903 162	■	■	■																	
30	Supply pipe	8 738 903 192	■	■	■																	
31	Return pipe	8 738 903 193	■	■	■																	
32	Screw M6 (10x)	8 738 903 194	■	■	■																	
35	Gasket ignition electrode (5x)	7 746 900 451	■	■	■																	
36	No spare parts available	8 710 000 000 0	■	■	■																	
	Seal kit O	8 738 903 225	■	■	■																	
	Service kit Bosch 125-150 kW	8 738 903 879	■	■	■																	

GC7000WP 50-150

Heat exchanger 125-150 kW

4B

Spare parts list



8738894975.aa

HMI

GC7000WP 50-150

5

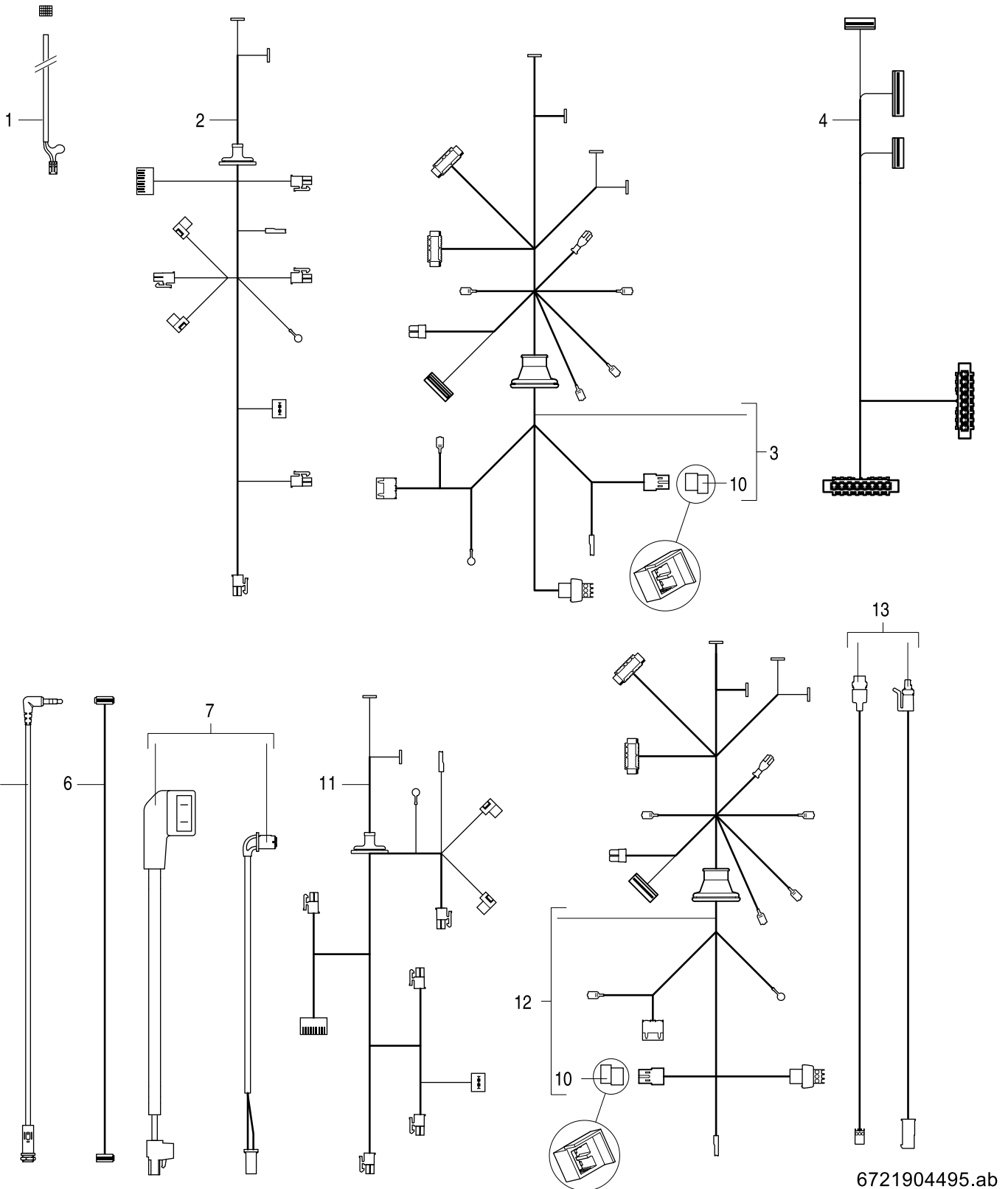
Pos	Description																					Remarks
					GC7000WP 100 23	GC7000WP 115 23	GC7000WP 125 23	GC7000WP 150 23	GC7000WP 50 23	GC7000WP 59 23	GC7000WP 70 23	GC7000WP 85 23										
1	Top panel	8 738 901 743	■					■	■	■	■											
1	Top panel	8 738 903 226		■	■	■																
2	Screw + circlip (2x)	8 738 901 744	■	■	■	■	■	■	■	■	■											
3	Connector set LV (7x)	7 736 701 285	■	■	■	■	■	■	■	■	■											
4	Connector set HV	8 738 901 745	■	■	■	■	■	■	■	■	■											
5	Strain relief	8 738 901 746	■	■	■	■	■	■	■	■	■											
6	Screw WN5251 5x12 (10x)	8 738 901 748	■	■	■	■	■	■	■	■	■											
7	Bottom panel	8 738 904 823	■					■	■	■	■											
7	Bottom panel	8 738 904 824		■	■	■																
8	Screw 5 x 12 (10x)	8 738 901 747	■	■	■	■	■	■	■	■	■											
9	Screw WN5451 4x10 (10x)	8 738 901 750	■	■	■	■	■	■	■	■	■											
10	Top cover connector box	8 738 901 751	■	■	■	■	■	■	■	■	■											
12	Casing connector box	8 738 901 752	■	■	■	■	■	■	■	■	■											
14	Control panel HMI 700	8 737 714 030	■	■	■	■	■	■	■	■	■											
15	Casing control panel Bosch	8 738 901 753	■	■	■	■	■	■	■	■	■											
17	Switch ON/OFF	8 738 901 755	■	■	■	■	■	■	■	■	■											
18	Facia control panel	8 738 901 756	■	■	■	■	■	■	■	■	■											
20	Bung	8 738 901 757	■	■	■	■	■	■	■	■	■											
21	Control unit ACU MHP-20	8 737 714 735	■	■	■	■	■	■	■	■	■											
23	Fuse 5x20 F 5A (50x)	8 744 503 040 0	■	■	■	■	■	■	■	■	■											
24	Code plug 20209	8 738 904 072						■														
24	Code plug 20208	8 738 904 073								■												
24	Code plug 20207	8 738 904 074									■											
24	Code plug 20206	8 738 904 075	■																			
24	Code plug 20205	8 738 904 076			■																	
24	Code plug 20056	8 738 904 077				■																
24	Code plug (3P) 20211	8 738 905 156			■																	
24	Code plug (3P) 20210	8 738 905 157				■																
24	Code plug 20634	8 738 906 067						■														
24	Code plug 20638	8 738 906 124		■																		
24	Code plug (3P) 20639	8 738 906 125		■																		
25	Mounting bracket	8 738 901 765	■	■	■	■	■	■	■	■	■											
26	Screw M 5 x 8 (10x)	8 738 901 766	■	■	■	■	■	■	■	■	■											
27	Cable guide kit	8 738 902 145	■	■	■	■	■	■	■	■	■											

GC7000WP 50-150

HMI

5

Spare parts list



6721904495.ab

Cable harness

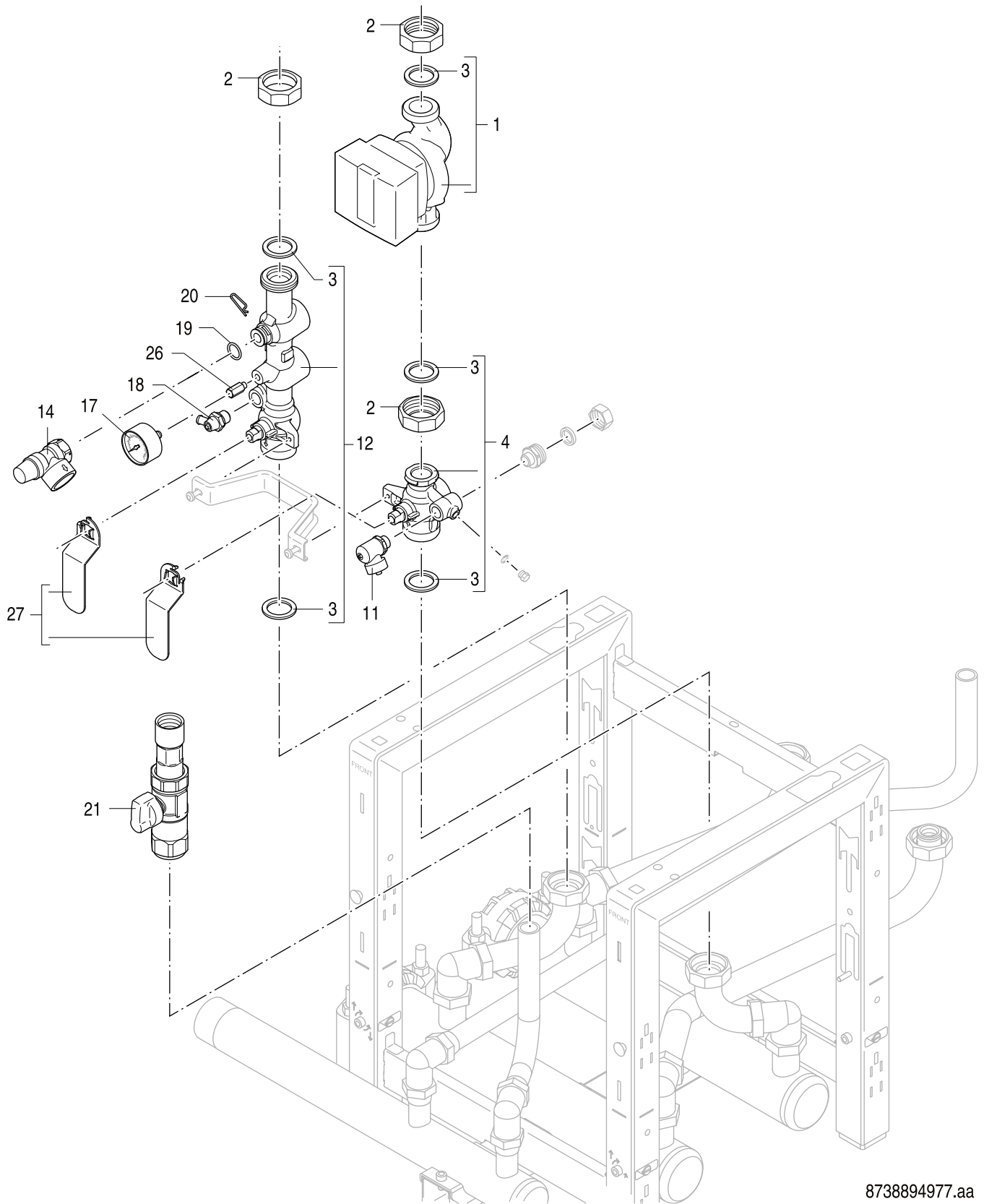
GC7000WP 50-150

6

Pos	Description																			Remarks
1	Mains cable	7 101 471	■	■	■	■	■	■	■	■	■									
2	Cable harness internal LV	8 738 901 767	■						■	■	■	■								
3	Cable harness HV	8 738 901 768	■						■	■	■	■								
4	Cable harness external LV	8 738 901 769	■	■	■	■	■	■	■	■	■	■								
5	Jack cable 3.5 mm	8 738 901 770	■	■	■	■	■	■	■	■	■	■								
6	Flat cable	8 738 901 771	■	■	■	■	■	■	■	■	■	■								
7	Pump cable (Kit)	8 738 903 609							■	■	■									
10	Collar	8 738 901 772	■	■	■	■	■	■	■	■	■	■								
11	Cable harness internal LV	8 738 903 232		■	■	■														
12	Cable harness HV	8 738 903 233		■	■	■														
13	Pump cable LV+HV	8 738 903 958	■																	

GC7000WP 50-150	Cable harness	6
------------------------	---------------	----------

Spare parts list



8738894977.aa

Connection kit

GC7000WP 50-150

7A

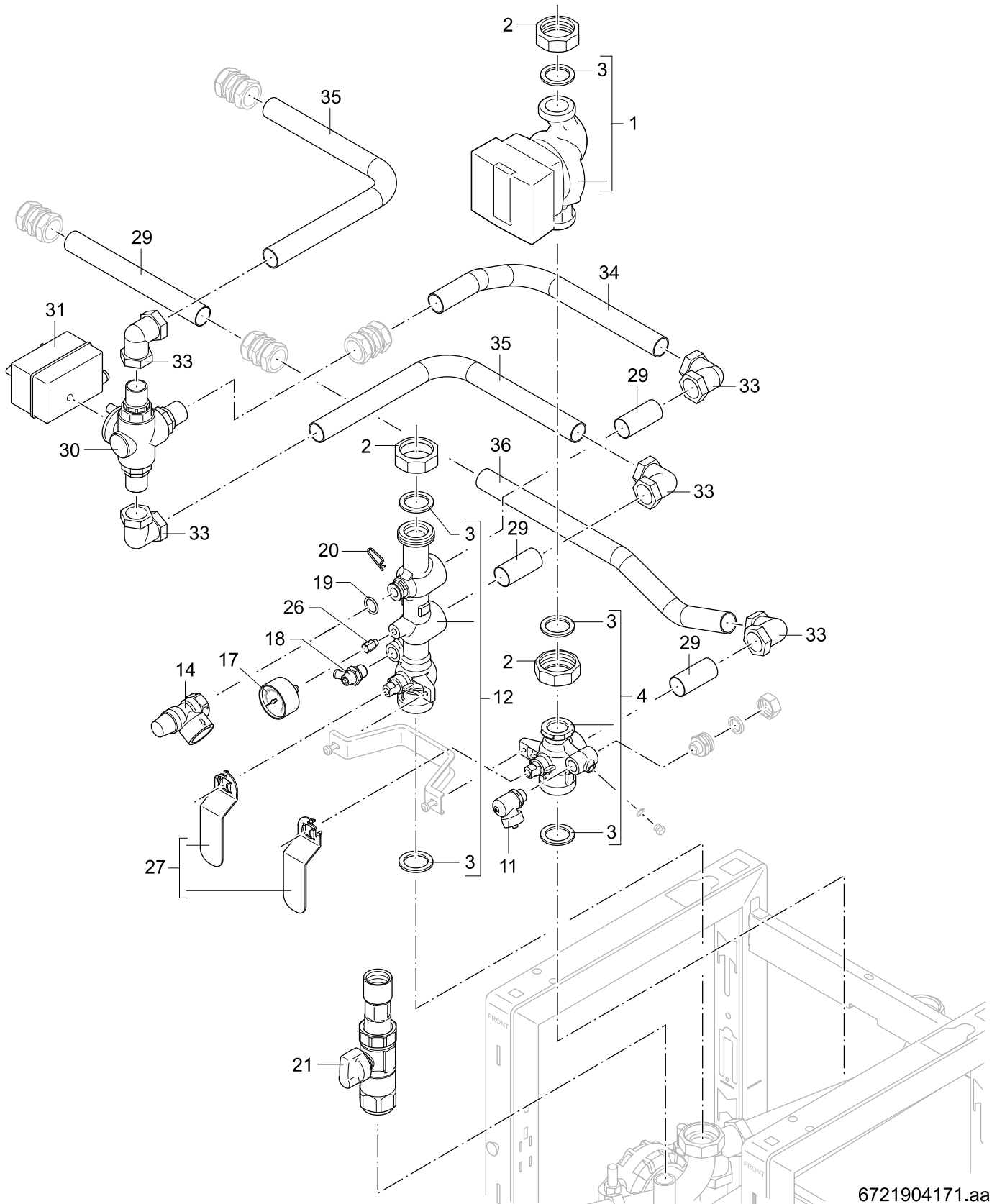
Pos	Description		GC7000WP 100 23	GC7000WP 115 23	GC7000WP 125 23	GC7000WP 150 23	GC7000WP 50 23	GC7000WP 59 23	GC7000WP 70 23	GC7000WP 85 23											Remarks	
1	Pump 70 kW	8 738 902 468					■	■	■													
1	Pump 150 kW	8 738 902 470			■	■																
1	Pump 100 kW	8 738 906 028	■							■												
2	Union nut 1 1/2" (5x)	7 099 224	■	■	■	■	■	■	■	■												
3	Seal 44x32x3 (5x)	7 746 700 417	■	■	■	■	■	■	■	■												
4	Return manifold	8 738 902 462	■	■	■	■	■	■	■	■												
11	Fill and drain cock	7 101 516	■	■	■	■	■	■	■	■												
12	Supply manifold	8 738 902 461	■	■	■	■	■	■	■	■												
14	Pressure relief valve 4 bar <= 100 kW	7 095 595	■				■	■	■	■												
14	Pressure relief valve 3 bar <= 100 kW	7 099 949	■				■	■	■	■												
14	Pressure relief valve 6 bar <= 100 kW	7 736 700 914	■				■	■	■	■												
14	Pressure relief valve (Kit) 3 bar>100 kW	8 738 903 406			■	■																
14	Pressure relief valve (Kit) 4 bar>100 kW	8 738 903 407			■	■																
14	Pressure relief valve (Kit) 6 bar>100kW	8 738 903 408			■	■																
17	Pressure gauge	7 736 700 913	■	■	■	■	■	■	■	■												
18	Drain cock	7 098 666	■	■	■	■	■	■	■	■												
19	O-ring 18.72x2.62 (10x)	8 718 601 961	■	■	■	■	■	■	■	■												
20	Clip (5x)	7 099 402	■	■	■	■	■	■	■	■												
21	Gas cock	8 738 902 465	■	■	■	■	■	■	■	■												
26	Adapter pressure gauge	8 738 902 460	■	■	■	■	■	■	■	■												
27	Levers	8 738 902 459	■	■	■	■	■	■	■	■												
	Pump cable LV+HV	8 738 903 958	■							■												

GC7000WP 50-150

Connection kit

7A

Spare parts list



6721904171.aa

Connection kit (3-way valve)

GC7000WP 50-150

7B

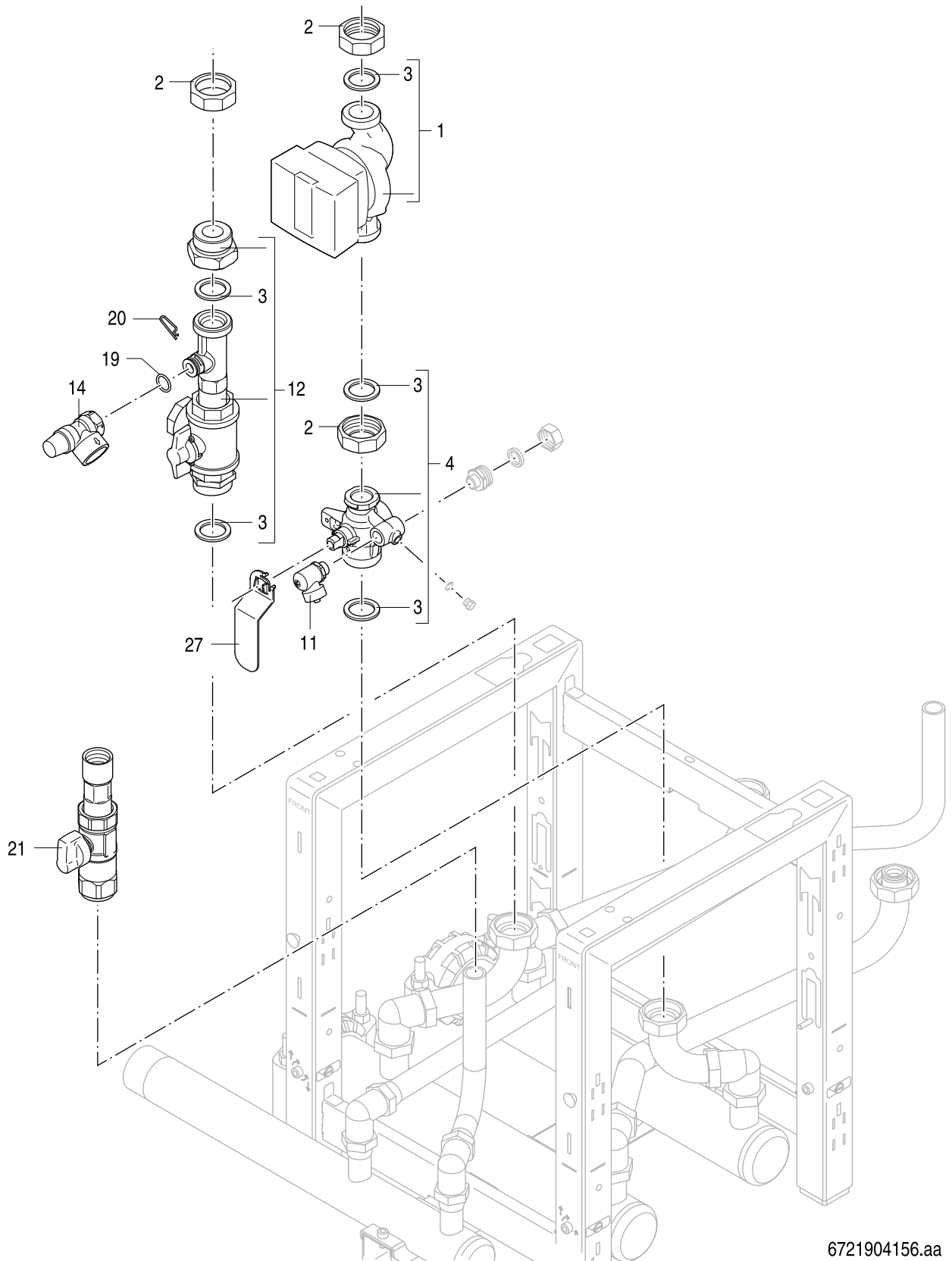
Pos	Description																			Remarks	
																					GC7000WP 100 23
1	Pump 100 kW	8 738 906 028							■	■	■										
2	Union nut 1 1/2" (5x)	7 099 224							■	■	■										
3	Seal 44x32x3 (5x)	7 746 700 417							■	■	■										
4	Return manifold (3-way)	8 738 902 464							■	■	■										
11	Fill and drain cock	7 101 516							■	■	■										
12	Supply manifold (3-way)	8 738 902 463							■	■	■										
14	Pressure relief valve 4 bar <= 100 kW	7 095 595							■	■	■										
14	Pressure relief valve 3 bar <= 100 kW	7 099 949							■	■	■										
14	Pressure relief valve 6 bar <= 100 kW	7 736 700 914							■	■	■										
17	Pressure gauge	7 736 700 913							■	■	■										
18	Drain cock	7 098 666							■	■	■										
19	O-ring 18.72x2.62 (10x)	8 718 601 961							■	■	■										
20	Clip (5x)	7 099 402							■	■	■										
21	Gas cock	8 738 902 465							■	■	■										
26	Adapter pressure gauge	8 738 902 460							■	■	■										
27	Levers	8 738 902 459							■	■	■										
29	Pipe DN 35mm L=30cm	7 307 9							■	■	■										
30	Body 3-way valve 5/4	2 037 4							■	■	■										
31	Motor 3-way valve	8 738 902 467							■	■	■										
33	Elbow union 90° 35x35mm	7 746 901 443							■	■	■										
34	Pipe (boiler/3-way valve)	7 307 6							■	■	■										
35	Pipe (3-way/boiler)	7 307 7							■	■	■										
36	Pipe (hot water tank)	7 307 8							■	■	■										
	Pump cable LV+HV	8 738 903 958							■	■	■										

GC7000WP 50-150

Connection kit (3-way valve)

7B

Spare parts list



6721904156.aa

Connection kit INAIL

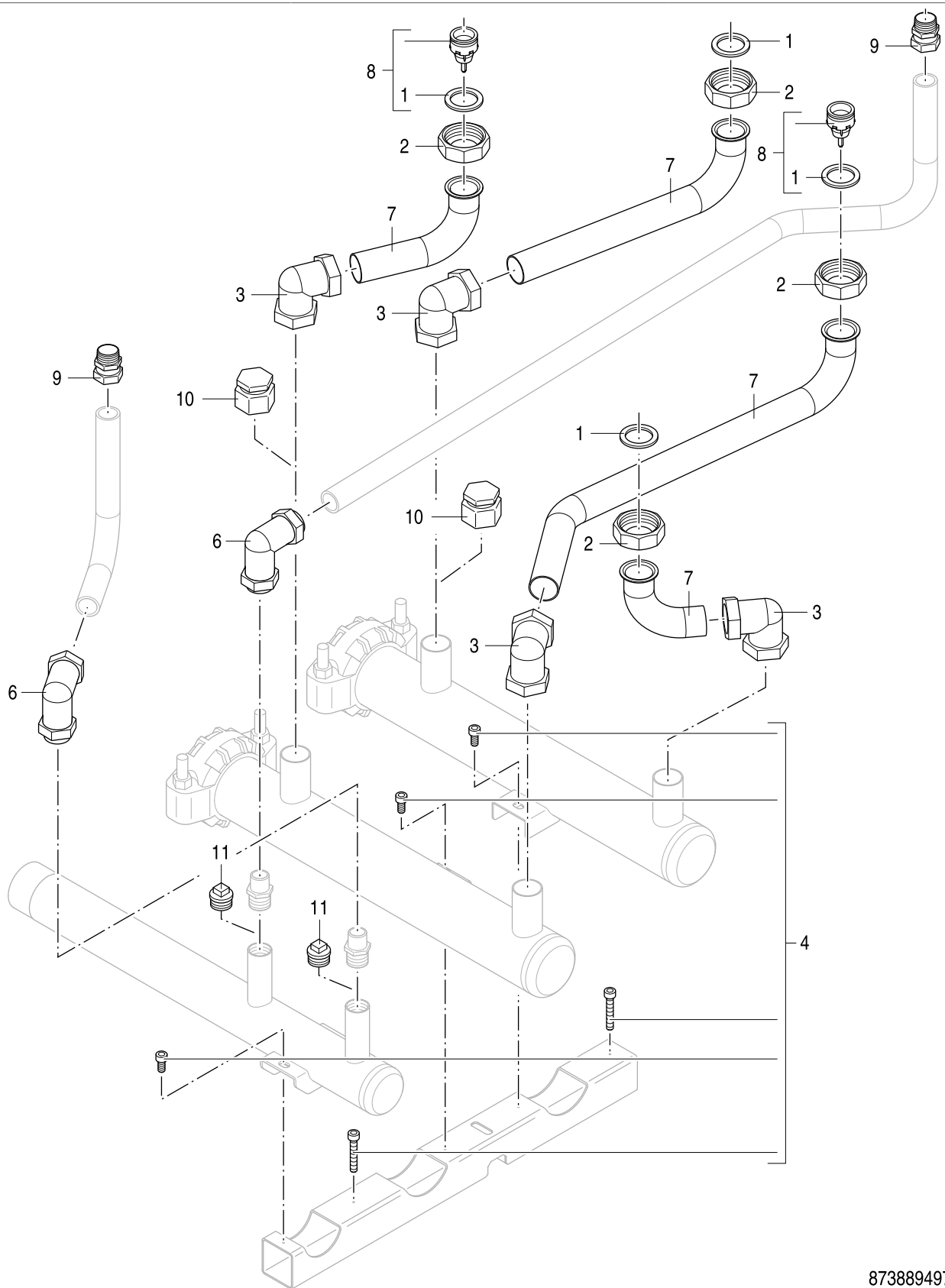
GC7000WP 50-150

7C

Pos	Description																				Remarks
1	Pump 70 kW	8 738 902 468																			
1	Pump 150 kW	8 738 902 470																			
1	Pump 100 kW	8 738 906 028																			
2	Union nut 1 1/2" (5x)	7 099 224																			
3	Seal 44x32x3 (5x)	7 746 700 417																			
4	Return manifold	8 738 902 462																			
11	Fill and drain cock	7 101 516																			
12	Supply manifold INAIL	8 737 916 301																			
14	Pressure relief valve 4 bar <= 100 kW	7 095 595																			
14	Pressure relief valve 3 bar <= 100 kW	7 099 949																			
14	Pressure relief valve 6 bar <= 100 kW	7 736 700 914																			
14	Pressure relief valve (Kit) 3 bar>100 kW	8 738 903 406																			
14	Pressure relief valve (Kit) 4 bar>100 kW	8 738 903 407																			
14	Pressure relief valve (Kit) 6 bar>100kW	8 738 903 408																			
19	O-ring 18.72x2.62 (10x)	8 718 601 961																			
20	Clip (5x)	7 099 402																			
21	Gas cock	8 738 902 465																			
27	Levers	8 738 902 459																			

GC7000WP 50-150	Connection kit INAIL	7C
------------------------	----------------------	-----------

Spare parts list



8738894978.aa

Cascade I

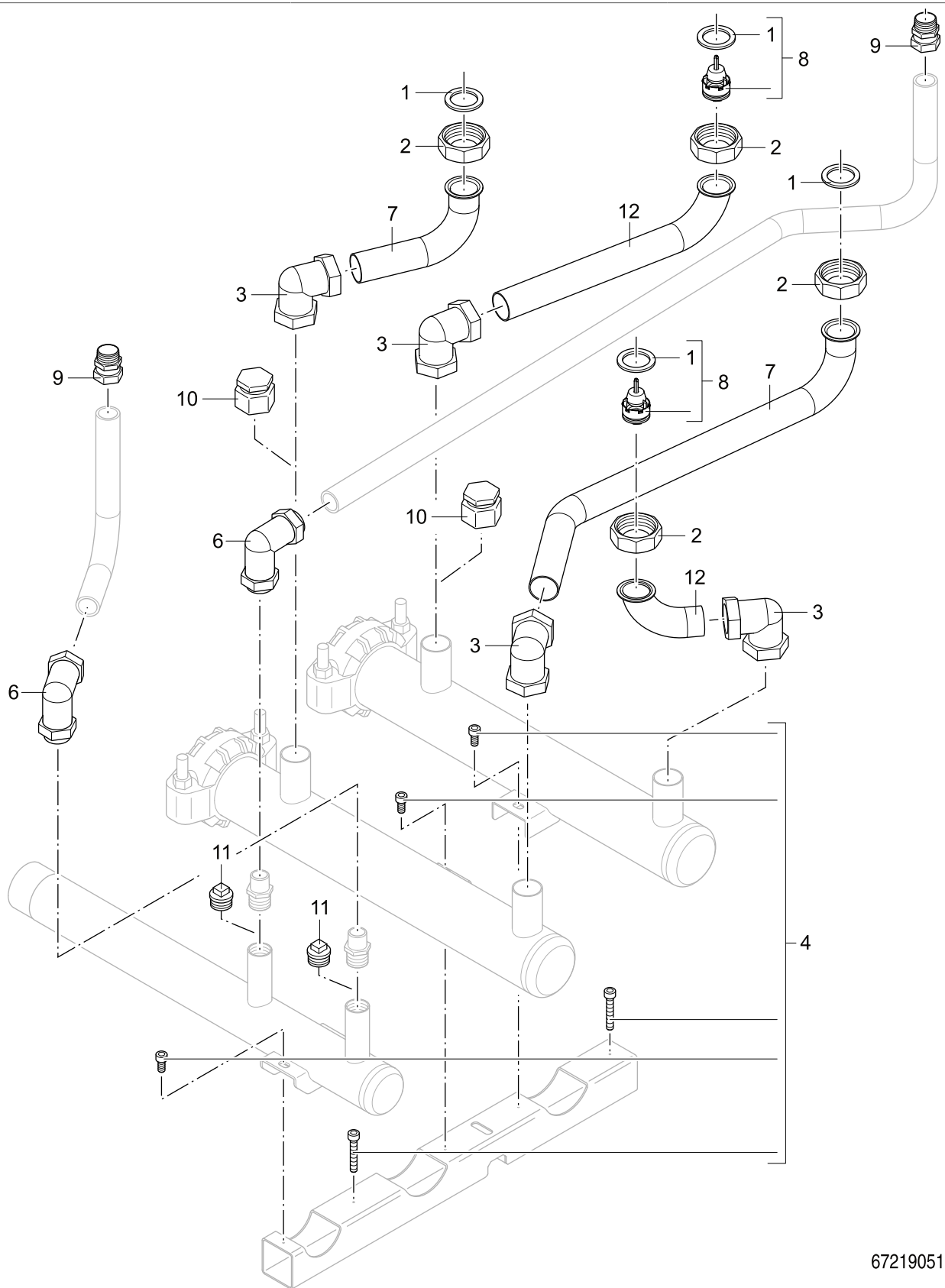
GC7000WP 50-150

8

Pos	Description																			Remarks
				GC7000WP 100 23	GC7000WP 115 23	GC7000WP 125 23	GC7000WP 150 23	GC7000WP 50 23	GC7000WP 59 23	GC7000WP 70 23	GC7000WP 85 23									
1	Seal 44x32x3 (5x)	7 746 700 417	■	■	■	■	■	■	■	■										
2	Union nut 1 1/2" (5x)	7 099 224	■	■	■	■	■	■	■	■										
3	Elbow union 90° 35x35mm	7 746 901 443	■	■	■	■	■	■	■	■										
4	Screw kit	8 738 902 476	■	■	■	■	■	■	■	■										
6	Elbow fitting 90° 28mm	8 738 900 774	■	■	■	■	■	■	■	■										
7	Connecting pipe	8 738 902 478	■	■	■	■	■	■	■	■										
8	Non-return valve DN 32	8 738 902 471	■	■	■	■	■	■	■	■										
9	Straight coupling R1" x 28mm	8 738 902 479	■	■	■	■	■	■	■	■										
10	Blanking cap 35mm	7 746 901 434	■	■	■	■	■	■	■	■										
11	Blanking plug 1"	7 746 901 433	■	■	■	■	■	■	■	■										

GC7000WP 50-150	Cascade I	8
------------------------	-----------	----------

Spare parts list



Cascade | INAIL

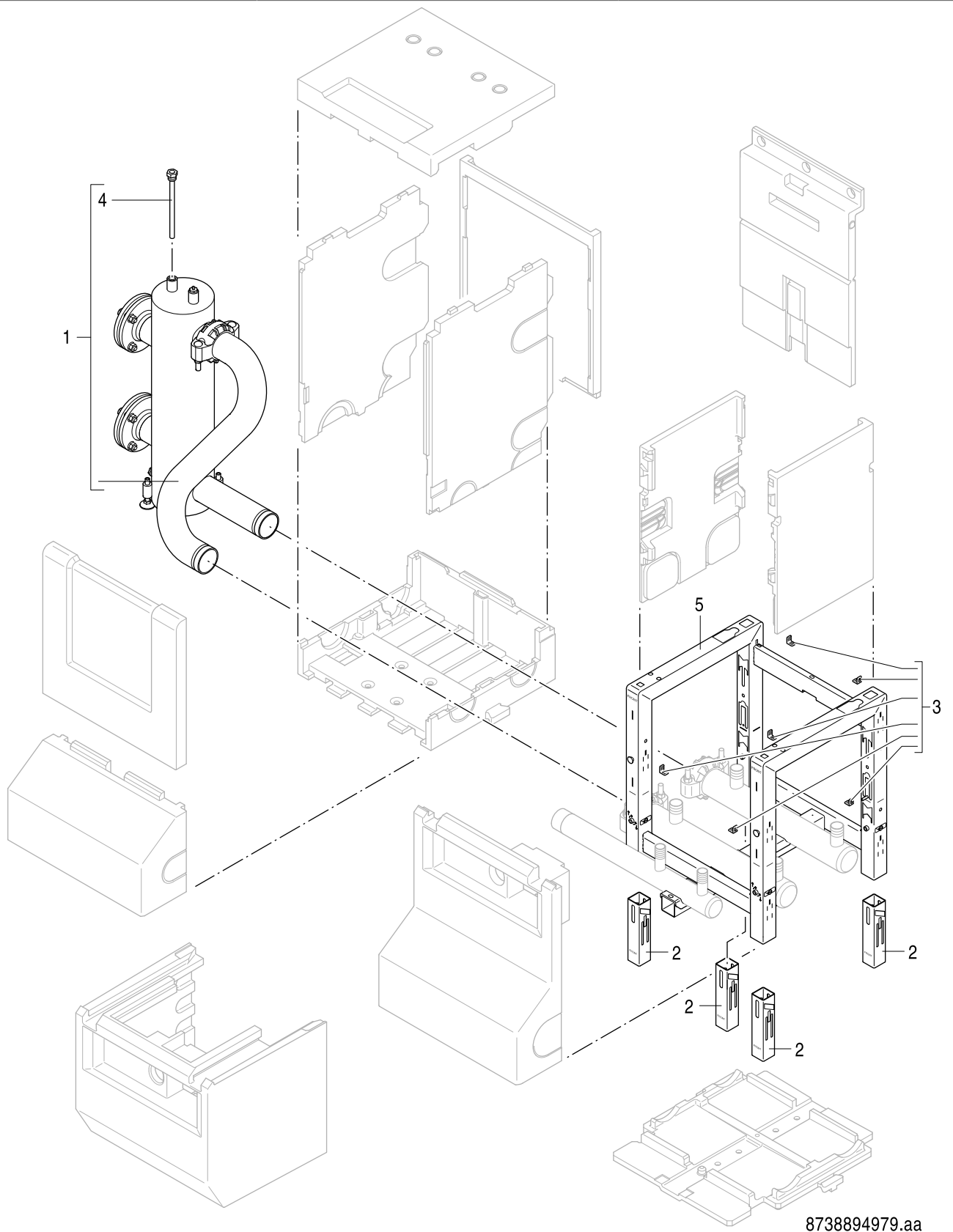
GC7000WP 50-150

8A

Pos	Description			GC7000WP 100 23	GC7000WP 115 23	GC7000WP 125 23	GC7000WP 150 23	GC7000WP 50 23	GC7000WP 59 23	GC7000WP 70 23	GC7000WP 85 23																		Remarks
1	Seal 44x32x3 (5x)		7 746 700 417	■	■	■	■	■	■	■	■																		
2	Union nut 1 1/2" (5x)		7 099 224	■	■	■	■	■	■	■	■																		
3	Elbow union 90° 35x35mm		7 746 901 443	■	■	■	■	■	■	■	■																		
4	Screw kit		8 738 902 476	■	■	■	■	■	■	■	■																		
6	Elbow fitting 90° 28mm		8 738 900 774	■	■	■	■	■	■	■	■																		
7	Connecting pipe		8 738 902 478	■	■	■	■	■	■	■	■																		
8	Non-return valve DN 32		7 736 700 361	■	■	■	■	■	■	■	■																		
9	Straight coupling R1" x 28mm		8 738 902 479	■	■	■	■	■	■	■	■																		
10	Blanking cap 35mm		7 746 901 434	■	■	■	■	■	■	■	■																		
11	Blanking plug 1"		7 746 901 433	■	■	■	■	■	■	■	■																		
12	Connecting pipe INAIL		8 738 905 687	■	■	■	■	■	■	■	■																		

GC7000WP 50-150	Cascade I INAIL	8A
------------------------	-----------------	-----------

Spare parts list



8738894979.aa

Cascade II

GC7000WP 50-150

9

Pos	Description																					Remarks	
				GC7000WP 100 23																			
				GC7000WP 115 23																			
				GC7000WP 125 23																			
				GC7000WP 150 23																			
				GC7000WP 50 23																			
				GC7000WP 59 23																			
				GC7000WP 70 23																			
				GC7000WP 85 23																			
1	Low loss header 300kW	7 736 701 903	■	■	■	■	■	■	■	■													
1	Low loss header 900kW	7 736 701 904	■	■	■	■	■	■	■	■													
2	Leveling foot	8 738 902 473	■	■	■	■	■	■	■	■													
3	Angle bracket (6x)	8 738 902 472	■	■	■	■	■	■	■	■													
4	Thermopocket	8 738 902 466	■	■	■	■	■	■	■	■													
5	Support frame	7 736 702 021	■	■	■	■	■	■	■	■													
	Low loss header + Insulation 300kW	7 736 701 907	■	■	■	■	■	■	■	■													
	Low loss header + Insulation 900kW	7 736 701 908	■	■	■	■	■	■	■	■													

GC7000WP 50-150

Cascade II

9

Types of appliances

Appliance		Country	Remarks
GC7000WP 100 23	7 736 702 314	CZ,DK,EE,FR,IT,LT,LV,PL	
GC7000WP 125 23	7 736 702 315	CZ,DK,EE,FR,IT,LT,LV,PL	
GC7000WP 150 23	7 736 702 316	CZ,DK,EE,FR,IT,LT,LV,PL	
GC7000WP 50 23	7 736 702 311	CZ,DK,EE,FR,IT,LT,LV,PL	
GC7000WP 70 23	7 736 702 312	CZ,DK,EE,FR,IT,LT,LV,PL	
GC7000WP 85 23	7 736 702 313	CZ,DK,EE,FR,IT,LT,LV,PL	
GC7000WP 115 23	7 736 702 467	IT	
GC7000WP 59 23	7 736 702 465	PL	



BOSCH

Bosch Thermotechnik GmbH
Junkersstr. 20-24
D-73249 Wernau / Germany