



BOSCH

Istruzioni per l'installazione per il tecnico specializzato

Termoregolatore ambiente RT 800



0010037738-003



Indice

1	Significato dei simboli e avvertenze di sicurezza	2
1.1	Significato dei simboli	2
1.2	Avvertenze di sicurezza generali	2
2	Informazioni sul prodotto	3
2.1	Descrizione del prodotto	3
2.2	Fornitura	3
2.3	Dati tecnici	3
2.4	Panoramica elementi di servizio e visualizzazioni	4
3	Installazione	4
3.1	Luogo di installazione	5
3.2	Montaggio della basetta di supporto per installazione a parete	5
3.3	Collegamento elettrico	5
3.4	Montaggio e rimozione del termoregolatore	6
4	Messa in funzione	6
4.1	Prima messa in funzione	7
4.2	Dopo la messa in funzione	7
4.3	Ripristino dell'impostazione di fabbrica	8
5	Consegna dell'impianto	8
6	Arresto dell'impianto/spagnimento	8
7	Protezione ambientale e smaltimento	8

1 **Significato dei simboli e avvertenze di sicurezza**
1.1 **Significato dei simboli**
Avvertenze

Nelle avvertenze, le parole di segnalazione all'inizio di un'avvertenza sono utilizzate per indicare il tipo e la gravità del rischio che ne consegue se non vengono adottate misure per ridurre al minimo il pericolo.

Le seguenti parole sono definite e possono essere utilizzate in questo documento:


PERICOLO

PERICOLO indica il rischio di lesioni personali gravi o mortali.


AVVERTENZA

AVVERTENZA indica che possono verificarsi lesioni personali da gravi a pericolose per la vita.


ATTENZIONE

ATTENZIONE indica che possono verificarsi lesioni personali di lieve o media entità.

AVVISO

AVVISO indica che possono verificarsi danni materiali.

Informazioni importanti


Informazioni importanti che non comportano pericoli per persone o cose vengono contrassegnate dal simbolo info mostrato.

1.2 **Avvertenze di sicurezza generali**
⚠ **Informazioni per il gruppo di destinatari**

Le presenti istruzioni di installazione si rivolgono ai tecnici specializzati e certificati nelle installazioni idrauliche e nei settori della ventilazione, del riscaldamento ed elettrotecnico. Osservare le indicazioni riportate in tutte le istruzioni. La mancata osservanza delle indicazioni può causare lesioni alle persone e/o danni materiali fino ad arrivare al pericolo di morte.

- ▶ Leggere le istruzioni prima dell'installazione.
- ▶ Rispettare le avvertenze e gli avvisi di sicurezza.
- ▶ Attenersi alle disposizioni nazionali e locali, ai regolamenti tecnici e alle direttive in vigore.
- ▶ Documentare i lavori eseguiti.

⚠ Utilizzo conforme alle indicazioni

- ▶ Utilizzare il prodotto esclusivamente per la regolazione di impianti di riscaldamento e di ventilazione.

L'apparecchio non è progettato per altri usi. Gli eventuali danni che ne derivassero sono esclusi dalla garanzia.

2 Informazioni sul prodotto

2.1 Descrizione del prodotto

RT 800 è un termoregolatore ambiente per il pannello di comando UI 800 in impianti con un massimo di 4 circuiti di riscaldamento.

Con un RT 800 è possibile comandare al massimo 2 circuiti di riscaldamento. La temperatura aria ambiente può tuttavia essere misurata e regolata in un solo locale (e quindi anche in un solo circuito di riscaldamento).

2.2 Fornitura

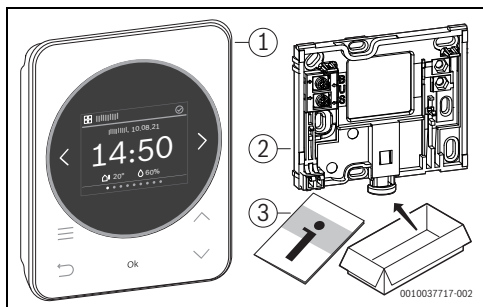


Fig. 1 Fornitura

- [1] Telecomando d'ambiente RT 800
- [2] Basetta di supporto per installazione a parete
- [3] Documentazione tecnica

2.3 Dati tecnici

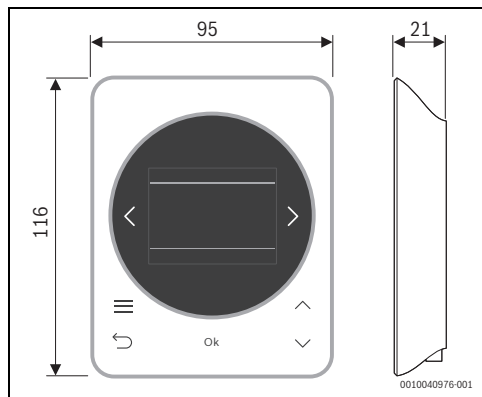


Fig. 2 Dimensioni in mm

	RT 800
Potenza elettrica assorbita massima P_{max}	0,6 W
Grado di protezione	IP20
Grado di insudiciamento (EN 60664)	2
Temperatura del test di pressione a sfera T_{Press} (DIN EN 60695-10-2)	90 °C
Temperatura ambiente ammessa T_{amb}	0 – 50 °C
BUS	EMS 2
Peso m	195 g

Tab. 1

2.4 Panoramica elementi di servizio e visualizzazioni

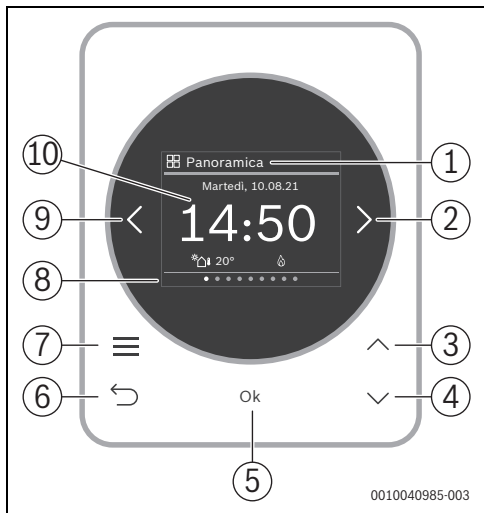


Fig. 3 RT 800

Legenda della figura 3:

- [1] Nome del menu
- [2] Menu successivo
- [3] Aumenta valore / Navigazione nelle impostazioni
- [4] Riduci valore / Navigazione nelle impostazioni
- [5] Conferma valore / Seleziona impostazioni
- [6] Esci dalle impostazioni del menu / Indietro
- [7] Visualizza impostazioni del menu
- [8] Visualizzazione della posizione del menu
- [9] Menu precedente
- [10] Visualizzazione principale

Le funzioni di RT 800 sono raggruppate per area tematica in diversi menu. Ad esempio, le impostazioni per la produzione di acqua calda sanitaria si richiamano con il tasto nel menu **Acqua calda sanit.**



In base alla configurazione dell'impianto è possibile che non vengano visualizzati tutti i menu.

Non esiste un classico menu di servizio. Tutti i parametri devono essere definiti nelle impostazioni specifiche dei singoli menu. A seconda della configurazione del pannello di comando UI 800, per casa monofamiliare o plurifamiliare, sarà possibile gestire tutto il sistema o soltanto il circuito di riscaldamento interessato.

- Utilizzare i tasti < e > per cambiare menu: < **Panoramica** >> **Riscaldamento** >> **Circuito riscald. 2** >> **Acqua calda sanit.** >> ... >> **Ferie** >> **Assente** >
- Con il tasto richiamare le impostazioni del menu al momento selezionato.
- Utilizzare i tasti ∇ e \wedge per modificare i valori e selezionare le impostazioni.
- Confermare con **Ok** i valori, la selezione e le impostazioni.
- Premere il tasto per uscire dalle impostazioni.

I valori lampeggianti possono essere modificati con i tasti ∇ e \wedge .

Simboli nell'intestazione

Simbolo	Significato
	L'impianto funziona regolarmente.
	La connessione a Internet è stabilita.
	Il sistema di blocco di sicurezza per bambini è attivato.
	Avvertenza! È presente una disfunzione.
	Il funzionamento di emergenza è attivato.
	È attiva la limitazione della potenza della pompa di calore da parte del gestore di rete (ad esempio, tramite EEBUS).
	Il funzionamento silenzioso della pompa di calore è attivato.

Tab. 2

Stato di stand-by

Trascorsi 5 minuti dall'ultima impostazione di utilizzo, il termostato ambiente RT 800 mette il display in stand-by. Il display viene spento o la sua luminosità viene ridotta e viene attivato un salvaschermo. Questo salvaschermo mostra la temperatura aria ambiente e l'umidità, eventualmente accompagnate dalla temperatura esterna e dal simbolo di disfunzione.

- ▶ Per disattivare lo stato di stand-by: premere un tasto a piacere.

3 Installazione



AVVERTENZA

Pericolo di ustioni!

Se vengono impostate temperature per l'acqua calda sanitaria maggiori di 60 °C o è attivata la disinfezione termica, deve essere installato un dispositivo di miscelazione, a monte delle utenze.

3.1 Luogo di installazione



Non installare il termoregolatore ambiente in locali soggetti ad umidità (ad es. bagni).



Per poter agganciare e sganciare comodamente il termoregolatore ambiente e misurare in modo ottimale la temperatura aria ambiente:

- ▶ Rispettare le distanze minime.
- ▶ Lasciare sopra e sotto il termoregolatore ambiente RT 800 lo spazio libero prescritto.
- ▶ Installare lontano da fonti di calore.
- ▶ Consentire la circolazione dell'aria.

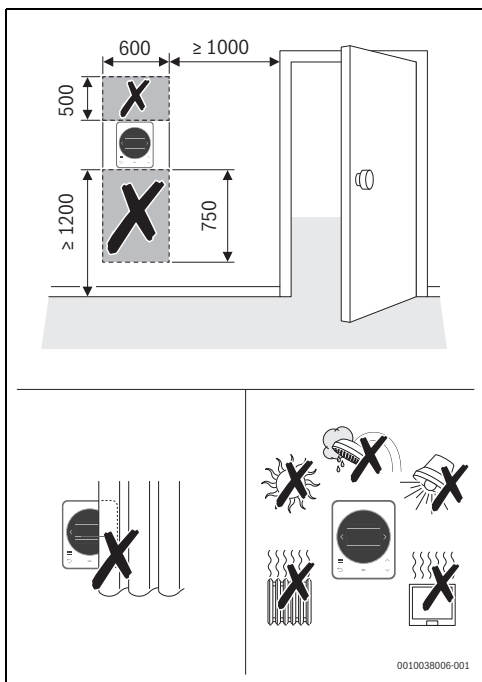


Fig. 4 Luogo di installazione nel locale di riferimento

3.2 Montaggio della basetta di supporto per installazione a parete



La basetta di supporto [2] può essere installata a parete o su una base sotto intonaco.

I fori per le viti presentano la stessa disposizione delle unità di servizio meno recenti Bosch. È quindi possibile riutilizzare i fori di installazioni esistenti.

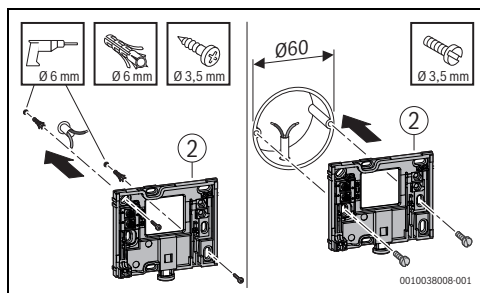


Fig. 5

3.3 Collegamento elettrico

L'unità di servizio riceve energia dal cavo BUS. La polarità dei fili è indifferente.



Se si supera la lunghezza totale massima dei collegamenti BUS tra tutte le utenze BUS o se nel sistema BUS è presente una struttura ad anello, l'impianto non può essere messo in funzione.

Lunghezza complessiva massima consentita per i collegamenti BUS:

- 100 m con sezione del conduttore 0,50 mm²
- 300 m con sezione del conduttore = 1,50 mm².
- ▶ Se vengono installate più utenze BUS:
 - rispettare una distanza minima di 100 mm tra le singole utenze BUS
 - collegare le utenze BUS a scelta in serie o a stella
- ▶ Per evitare disturbi elettromagnetici, posare tutti i cavi a bassa tensione separatamente dai cavi che conducono la tensione di rete (distanza minima 100 mm).

- ▶ Con influssi esterni induttivi (ad es. da impianti fotovoltaici) impiegare cavi schermati (ad es. LiYCY) e mettere a terra la schermatura su un lato. Non collegare la schermatura al morsetto di collegamento per il conduttore di protezione nel modulo, ma alla messa a terra della casa, ad es. morsetto di terra libero o tubi dell'acqua.
- ▶ Realizzare il collegamento BUS al generatore di calore.

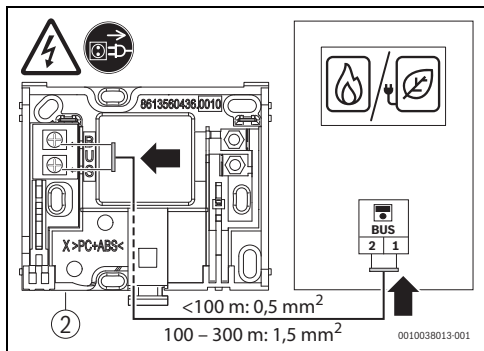


Fig. 6 Collegamento del termoregolatore al generatore di calore

[2] Basetta di supporto per installazione a parete

3.4 Montaggio e rimozione del termoregolatore

Agganciare il termoregolatore

1. agganciare l'unità di servizio in alto.
2. Premere il termoregolatore in basso.

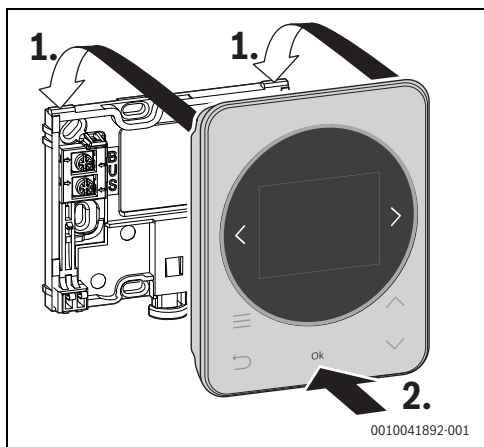


Fig. 7 Agganciare il termoregolatore

Rimuovere il termoregolatore

1. Premere il tasto nella parte inferiore della basetta di supporto.
2. Tirare in avanti l'estremità inferiore del termoregolatore.
3. Sganciare il termoregolatore verso l'alto.

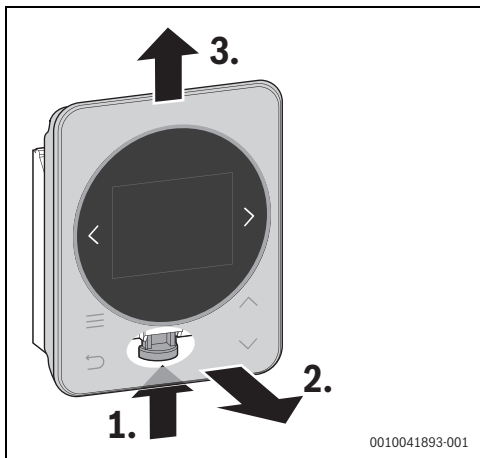


Fig. 8 Rimuovere il termoregolatore

4 Messa in funzione

- ▶ Effettuare correttamente tutti i collegamenti elettrici e solo in seguito procedere alla messa in funzione.
- ▶ Osservare le istruzioni per l'installazione di componenti e dei gruppi/moduli di montaggio presenti nell'impianto.
- ▶ Attivare l'alimentazione di tensione solo se tutti i moduli sono codificati.
- ▶ Impostare il generatore di calore sulla massima temperatura di mandata necessaria ed attivare il funzionamento automatico per la produzione d'acqua calda sanitaria.
- ▶ Accendere l'impianto.

Se si verifica una disfunzione durante la messa in funzione:

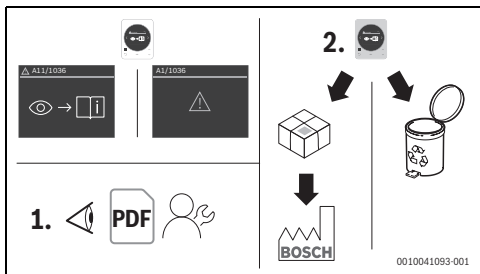


Fig. 9

- ▶ contattare il fabbricante e seguire le sue indicazioni.
- ▶ Spedire il termoregolatore ambiente RT 800 al fabbricante oppure smaltirlo.

4.1 Prima messa in funzione



Se RT 800 viene installato in un circuito di riscaldamento di una centralina individuale SRC 100 RF:

- ▶ Eseguire la messa in funzione del comando del singolo locale **prima** della messa in funzione di RT 800. In caso di assegnazione errata, è necessario ripristinare RT 800 sulle impostazioni di fabbrica ed eseguire nuovamente la prima messa in funzione.

La prima messa in funzione si svolge quasi completamente in automatico. È richiesta soltanto l'immissione di un piccolo numero di dati:

- Lingua
- 1. Circuito di riscaldamento (circuito di riscaldamento 1 - 4) con misurazione della temperatura ambiente
- 2. Circuito di riscaldamento (circuito di riscaldamento 1 - 4 o nessun circuito di riscaldamento) **o** assegnazione del locale (locale 1 - 16; solo con sistema di riscaldamento ad aria VBH)
- Eventualmente data e ora



Durante la prima messa in funzione, è possibile passare da una visualizzazione all'altra utilizzando i tasti **↔** e **Ok**. Dopo la messa in funzione è possibile controllare l'assegnazione dei circuiti di riscaldamento nell'impostazione **Circuito di riscaldamento** del menu **Riscaldamento** o **Circuito riscald.** **2**. Se è stata effettuata un'assegnazione errata del circuito di riscaldamento, è necessario ripristinare RT 800 sulle impostazioni predefinite ed eseguire nuovamente la prima messa in funzione (→ capitolo 4.3).

Dopo l'allacciamento all'alimentazione il display visualizza la selezione della lingua.



- ▶ Selezionare con i tasti **v** e **^** la lingua desiderata e confermare con **Ok**.
Il display passa all'impostazione del circuito di riscaldamento.



L'impianto di riscaldamento può avere un massimo di 4 circuiti di riscaldamento. Al termoregolatore ambiente RT 800 è possibile assegnare fino a 2 circuiti di riscaldamento.

- ▶ Selezionare con i tasti **v** e **^** il circuito di riscaldamento desiderato (1 ... Selezionare 4) e confermare con **Ok**.
- ▶ Selezionare con i tasti **v** e **^** il secondo circuito di riscaldamento desiderato oppure selezionare **Non assegnato** e confermare con **Ok**.

-oppure-

- ▶ (solo per il sistema di riscaldamento ad aria VBH), utilizzare i tasti **v** e **^** assegnare il locale desiderato e confermare con **Ok**.
Se nel sistema BUS sono già presenti la data e l'ora, la messa in funzione si considera conclusa e il display mostra il menu standard. In caso contrario il display passa all'impostazione di data e ora.
- ▶ Con i tasti **v** e **^** selezionare la data (anno/mese/giorno) e l'ora (ore/minuti) e confermare ogni volta con **Ok**.
Il display visualizza il menu standard.

4.2 Dopo la messa in funzione

- ▶ Nell'UI 800, configurare l'unità di servizio RT 800 come termoregolatore ambiente per il relativo circuito di riscaldamento, a scelta con l'assistente di messa in funzione oppure manualmente nel menu di servizio.
- ▶ Se ci sono moduli MM 100 installati: assicurarsi che il numero assegnato al circuito di riscaldamento nell'unità di servizio RT 800 corrisponda alla posizione del selettore di codifica sul modulo MM 100.






Per maggiori informazioni si rimanda alla documentazione tecnica dell'UI 800.

4.3 Ripristino dell'impostazione di fabbrica

- ▶ Utilizzare il tasto < o > per andare al menu **Panoramica**.



- ▶ Premere il tasto .
- ▶ Con il tasto  andare alla voce **Reset impost. fabbrica** e selezionarla con **Ok**.
- ▶ Per confermare la domanda di sicurezza: premere contemporaneamente il tasto **Ok** e il tasto  per 3 secondi. Il termoregolatore ambiente viene riportato alle impostazioni di fabbrica e successivamente deve essere ricollegato all'impianto di riscaldamento e riconfigurato.

5 Consegna dell'impianto

- ▶ Spiegare al cliente il funzionamento e l'impostazione di comando del regolatore.
- ▶ Informare il cliente in merito alle impostazioni selezionate.



Si consiglia di consegnare al cliente il presente manuale installazione.

6 Arresto dell'impianto/spengimento

L'unità di servizio viene allacciata alla corrente elettrica di alimentazione attraverso il collegamento BUS e rimane sempre accesa. L'impianto viene disconnesso ad esempio per le operazioni di manutenzione.

- ▶ Mettere fuori tensione tutto l'impianto e tutte le utenze BUS.



In caso di interruzione di corrente prolungata, sarà necessario reimpostare data e ora. Tutte le altre impostazioni, invece, vengono mantenute in maniera permanente.

7 Protezione ambientale e smaltimento

La protezione dell'ambiente è un principio fondamentale per il gruppo Bosch.

La qualità dei prodotti, il risparmio e la tutela dell'ambiente sono per noi obiettivi di pari importanza. Ci atteniamo scrupolosamente alle leggi e alle norme per la protezione dell'ambiente.

Per proteggere l'ambiente impieghiamo la tecnologia e i materiali migliori tenendo conto degli aspetti economici.

Imballo

Per quanto riguarda l'imballo ci atteniamo ai sistemi di riciclaggio specifici dei rispettivi paesi, che garantiscono un ottimale riutilizzo.

Tutti i materiali impiegati per gli imballi rispettano l'ambiente e sono riutilizzabili.

Apparecchi obsoleti

Gli apparecchi dismessi contengono materiali che possono essere riciclati.

I componenti sono facilmente separabili. Le materie plastiche sono contrassegnate. In questo modo è possibile classificare i vari componenti e destinarli al riciclaggio o allo smaltimento.

Apparecchi elettronici ed elettrici di generazione precedente



Questo simbolo significa che il prodotto non può essere smaltito insieme agli altri rifiuti, ma deve essere conferito nelle aree ecologiche adibite alla raccolta, al trattamento, al riciclaggio e allo smaltimento dei rifiuti.

Il simbolo è valido nei Paesi in cui vigono norme sui rifiuti elettronici, ad es. la "Direttiva europea 2012/19/CE sui rifiuti di apparecchiature elettriche ed elettroniche". Tali norme definiscono nei singoli Paesi le condizioni generali per la restituzione e il riciclaggio di rifiuti di apparecchiature elettriche ed elettroniche.

Poiché gli apparecchi elettronici possono contenere sostanze pericolose, devono essere riciclati in modo responsabile per limitare il più possibile eventuali danni ambientali e pericoli per la salute umana. Il riciclaggio dei rifiuti di apparecchiature elettriche ed elettroniche contribuisce inoltre a preservare le risorse naturali.

Per maggiori informazioni sullo smaltimento ecologico dei rifiuti di apparecchiature elettriche ed elettroniche invitiamo a rivolgersi agli enti locali preposti, all'azienda di smaltimento rifiuti di competenza o al rivenditore presso il quale si è acquistato il prodotto.

Per maggiori informazioni consultare:

www.bosch-homecomfortgroup.com/en/company/legal-topics/weee/







Bosch Thermotechnik GmbH
Junkersstrasse 20-24
73249 Wernau, Germany

www.bosch-homecomfortgroup.com

