



Istruzioni di installazione e manutenzione

Caldaia a condensazione a gas

**Condens 4300iW**

GC4300iW 24/25 C | GC4300iW 24/30 C



---

**Indice**


---

<b>1</b>	<b>Significato dei simboli e avvertenze di sicurezza</b>	<b>4</b>
1.1	Significato dei simboli	4
1.2	Avvertenze di sicurezza generali	4
<b>2</b>	<b>Descrizione del prodotto</b>	<b>6</b>
2.1	Informazioni in Internet sul prodotto	6
2.2	Volume di fornitura	6
2.3	Dichiarazione di conformità	6
2.4	Panoramica dei gruppi di gas utilizzabili	6
2.5	Identificazione prodotto	6
2.6	Panoramica delle tipologie	6
2.7	Accessori	6
2.8	Dimensioni e distanze minime	7
2.9	Panoramica del prodotto	9
2.10	Dati del prodotto per il consumo energetico	9
<b>3</b>	<b>Normativa</b>	<b>10</b>
<b>4</b>	<b>Sistema di aspirazione aria/evacuazione prodotti della combustione</b>	<b>10</b>
4.1	Identificazione dei sistemi di aspirazione aria/evacuazione dei prodotti della combustione	10
4.2	Accessori ammessi del sistema aspirazione aria/evacuazione prodotti della combustione	10
4.3	Alloggiamento condensa	10
4.4	Avvertenze di montaggio	10
4.5	Sistema fumario nel cavedio	10
4.5.1	Requisiti del cavedio	10
4.5.2	Verifica delle misure del cavedio	10
4.6	Aperture d'ispezione	11
4.7	Sistema fumario verticale attraverso il tetto	11
4.8	Calcolo della lunghezza di un sistema di aspirazione aria/evacuazione dei prodotti della combustione	11
4.9	Condotto del sistema fumario secondo C13(x)	11
4.10	Condotto del sistema fumario secondo C33(x)	12
4.10.1	Condotto del sistema fumario secondo C33(x) nel cavedio	12
4.10.2	Condotto del sistema fumario verticale secondo C33(x) attraverso il tetto	12
4.11	Condotto del sistema fumario secondo C43(x)	13
4.12	Condotto del sistema fumario secondo C53(x)	13
4.12.1	Condotto del sistema fumario secondo C53(x) nel cavedio	13
4.12.2	Condotto del sistema fumario secondo C53(x) sulla parete esterna	14
4.13	Condotto del sistema fumario secondo C93(x)	14
4.13.1	Sistema fumario rigido secondo C93(x) nel cavedio	14
4.13.2	Sistema fumario flessibile secondo C93(x) nel cavedio	14
4.14	Condotto fumario secondo C63	15
4.15	Sistema fumario secondo B23p	15

4.16	Impianti a cascata	16
4.16.1	Rilevatore CO (monossido di carbonio) per il disinserimento di emergenza dell'impianto a cascata	16
4.16.2	Assegnazione a un gruppo di apparecchi	16
4.16.3	Aumento della potenza minima (riscaldamento e acqua calda sanitaria) della fonte di calore	16
4.16.4	Condotto del sistema fumario secondo C93(x)	16
<b>5</b>	<b>Presupposti per l'installazione</b>	<b>17</b>
5.1	Indicazioni generali	17
5.2	Requisiti del luogo di posa	17
5.3	riscaldamento	17
5.4	Acqua di riempimento e di reintegro	17
<b>6</b>	<b>Installazione</b>	<b>19</b>
6.1	Avvertenze di sicurezza per l'installazione	19
6.2	Verificare le dimensioni del vaso d'espansione	19
6.2.1	Controllare la dimensione del vaso d'espansione	19
6.3	Installazione	20
6.3.1	Predisporre l'installazione dell'apparecchio	20
6.4	Collegamento idraulico	20
6.5	Montaggio dell'apparecchio	20
6.6	Collegamento degli accessori del sistema aspirazione aria/evacuazione prodotti della combustione	21
6.7	Riempimento dell'impianto e controllo della tenuta ermetica	21
6.8	Collegamento elettrico	22
6.8.1	Indicazioni generali	22
6.8.2	Collegamento dell'apparecchio	22
6.8.3	Key (accessori)	22
6.8.4	Collegare gli accessori esterni	22
6.8.5	Guarnizioni cavo elettrico a gradino	22
6.8.6	Operazioni preliminari sul cavo elettrico	23
<b>7</b>	<b>Messa in funzione</b>	<b>24</b>
7.1	Messa in funzione	24
7.2	Avvio dell'apparecchio	24
7.2.1	Accendere l'apparecchio	24
7.3	Programma di riempimento sifone	25
7.4	Modalità spazzacamino	25
<b>8</b>	<b>Utilizzo</b>	<b>25</b>
8.1	Avvertenze di sicurezza generali	25
8.2	Pannello di comando	25
8.2.1	Panoramica sul pannello di comando	25
8.2.2	Lectture sul display	26
8.3	Menu di servizio	26
8.3.1	Funzionamento del menu di servizio	26
8.3.2	Menu 1: (L.1) Menu informazioni	26
8.3.3	Menu 2 (L.2): Impostazioni idraulica	27
8.3.4	Menu 3 (L.3): Impostazioni di base	27
8.3.5	Menu 4 (L.4): impostazioni	29
8.3.6	Menu 5 (L.5): valori limite	31
8.3.7	Menu 6 (L.6): Prove funzione	31
8.3.8	Menu 0 (L.0): Funzionamento manuale	32
8.4	Disinfezione termica	32

<b>9</b>	<b>Ispezione e manutenzione</b>	<b>33</b>	<b>14</b>	<b>Informazioni tecniche e protocollo</b>	<b>55</b>
9.1	Istruzioni di sicurezza per ispezione e manutenzione	33	14.1	Dati tecnici	55
9.2	Considerazioni su installazione e manutenzione	34	14.1.1	GC4300iW 24/25 C   GC4300iW 24/30 C	55
9.3	Controllare l'impostazione del gas	34	14.2	Dispersione tecnica	56
9.3.1	Controllo della pressione di ingresso del gas	35	14.2.1	Dati sul prodotto per consumo energetico	56
9.3.2	Conversione tipo di gas	35	14.3	Riduzione della potenza termica dovuta all'altitudine	58
9.3.3	Verifica ed impostazione del rapporto gas/aria	35	14.4	Caratteristiche di resistenza elettrica del componente	59
9.4	Analisi combustione	36	14.4.1	Valori della sonda - Sensore di portata	59
9.4.1	Controllo di tenuta del condotto scarico prodotti della combustione	36	14.4.2	Valori della sonda - Sonda di temperatura dell'acqua calda sanitaria	59
9.4.2	Misurazione CO dei prodotti della combustione	37	14.4.3	Valori della sonda - Limitatore temperatura di sicurezza a riarmo gas combusti	59
9.5	Controllo degli elettrodi e pulizia dello scambiatore di calore	37	14.4.4	Valori della sonda - Limitatore temperatura di sicurezza a riarmo	59
9.6	Pulizia del sifone per la condensa	39	14.4.5	Valori della sonda - Sonda esterna	59
9.7	Controllare il cablaggio elettrico	41	14.5	Chiave di codifica	60
9.8	Verifica del vaso d'espansione	41	14.6	Campo di lavoro del circolatore riscaldamento	60
9.9	Controllo del filtro nel tubo dell'acqua fredda sanitaria e del funzionamento della turbina di mandata	41	14.7	Valori impostati per potenza termica	60
9.10	Controllo dello scambiatore primario	42	14.7.1	Valori impostati per riscaldamento/potenza termica sanitaria	60
9.11	Apparecchi combi: controllo dello scambiatore di calore a piastre	42	14.8	Cablaggio interno dell'apparecchio	61
9.12	Regolazione della pressione d'esercizio dell'impianto di riscaldamento	42	14.9	Protocollo di messa in funzione della caldaia	63
9.13	Sostituzione del rubinetto gas	42	14.10	Protocolli di ispezione e manutenzione	65
9.14	Controllo/sostituzione del motore della valvola a 3 vie	43			
9.15	Rimuovere lo scambiatore primario	44			
9.16	Dopo l'ispezione/manutenzione	44			
<b>10</b>	<b>Risoluzione dei problemi</b>	<b>45</b>			
10.1	Avvisi di funzionamento e di disfunzione	45			
10.1.1	Indicazioni generali	45			
10.1.2	Tabella dei codici di errore/funzionamento	45			
10.1.3	Disfunzioni non visualizzate	52			
<b>11</b>	<b>Arresto dell'impianto</b>	<b>53</b>			
11.1	Spegnimento dell'apparecchio	53			
11.2	Impostazione della protezione antigelo	53			
<b>12</b>	<b>Protezione ambientale e smaltimento</b>	<b>54</b>			
<b>13</b>	<b>Informativa sulla protezione dei dati</b>	<b>54</b>			


## 1 Significato dei simboli e avvertenze di sicurezza


### 1.1 Significato dei simboli


#### Avvertenze di sicurezza generali

Nelle avvertenze le parole di segnalazione indicano il tipo e la gravità delle conseguenze che possono derivare dalla non osservanza delle misure di sicurezza.

Di seguito sono elencate e definite le parole di segnalazione che possono essere utilizzate nel presente documento:


 **PERICOLO**  
**PERICOLO** significa che succederanno danni gravi o mortali alle persone.

 **AVVERTENZA**  
**AVVERTENZA** significa che possono verificarsi danni alle persone da gravi a mortali.

 **ATTENZIONE**  
**ATTENZIONE** significa che possono verificarsi danni lievi o medi alle persone.

**AVVISO**  
**AVVISO** significa che possono verificarsi danni a cose.

#### Informazioni importanti

 Informazioni importanti che non comportano pericoli per persone o cose vengono contrassegnate dal simbolo info mostrato.

#### Altri simboli

Simbolo	Significato
▶	Fase operativa
→	Riferimento incrociato ad un'altra posizione nel documento
•	Enumerazione/inserimento lista
–	Enumerazione/inserimento lista (secondo livello)

Tab. 1

### 1.2 Avvertenze di sicurezza generali

#### Informazioni per il gruppo di destinatari

Le presenti istruzioni di installazione si rivolgono ai tecnici specializzati e certificati nelle installazioni a gas, idrauliche, nel settore elettrico e del riscaldamento. Osservare le indicazioni riportate in tutte le istruzioni. La mancata osservanza delle indicazioni può causare lesioni alle persone e/o danni materiali fino ad arrivare al pericolo di morte.

- ▶ Prima dell'installazione, leggere le istruzioni di installazione, per servizio tecnico e di messa in funzione (generatore di calore, regolatore del riscaldamento, circolatori, ecc.).
- ▶ Rispettare le avvertenze e gli avvisi di sicurezza.

- ▶ Attenersi alle disposizioni nazionali e locali, ai regolamenti tecnici e alle direttive in vigore.
- ▶ Documentare i lavori eseguiti.

#### Utilizzo conforme alle indicazioni

Il prodotto può essere utilizzato solo in sistemi di riscaldamento e di produzione dell'acqua calda sanitaria chiusi per il riscaldamento dell'acqua di riscaldamento e la produzione di acqua calda sanitaria.

L'apparecchio non è progettato per altri usi. Gli eventuali danni che ne derivassero sono esclusi dalla garanzia.

#### Disfunzioni dell'impianto per apparecchi di terzi

Questo generatore di calore è progettato per funzionare con i nostri termoregolatori.

La garanzia non copre disfunzioni dell'impianto, malfunzionamenti o difetti di componenti del sistema risultanti dall'uso di apparecchi di terzi.

Gli interventi del servizio assistenza necessari per rimuovere i danni saranno fatturati.

#### Comportamento in caso di odore di prodotti della combustione

In presenza di gas esiste il rischio di esplosione. In caso di odore di gas, attenersi alla seguente condotta.

- ▶ Evitare la formazione di fiamme o scintille:
  - non fumare, non utilizzare accendini o fiammiferi;
  - non azionare interruttori elettrici, non estrarre spine o connettori elettrici di nessun tipo.
  - utilizzare telefoni fissi e cellulari.
- ▶ Bloccare l'alimentazione di gas sul dispositivo principale di intercettazione o sul contatore del gas.
- ▶ Aerare il locale aprendo porte e finestre.
- ▶ Avvisare tutti gli inquilini e abbandonare l'edificio.
- ▶ Impedire l'accesso all'edificio a terzi.
- ▶ Al di fuori dell'edificio: chiamare i vigili del fuoco, la polizia e l'azienda erogatrice di gas.

#### Pericolo di morte da avvelenamento con prodotti della combustione

Pericolo di morte in presenza di fuoriuscite dei prodotti della combustione.

- ▶ Assicurarsi che i tubi per i prodotti della combustione e le guarnizioni non siano danneggiati.

### **⚠ Pericolo di morte per avvelenamento da gas combustibili in caso di combustione insufficiente**

Pericolo di morte in presenza di fuoriuscite di gas combustibili. Se i condotti di scarico dei gas combustibili sono danneggiati o non a tenuta o in caso di odore di gas combustibili, attenersi alla seguente condotta.

- ▶ Chiudere l'adduzione del combustibile.
- ▶ Aprire porte e finestre.
- ▶ Se necessario, avvisare tutti gli inquilini e abbandonare l'edificio.
- ▶ Impedire l'accesso all'edificio a terzi.
- ▶ Riparare subito tutti i danni al sistema di scarico dei gas combustibili.
- ▶ Assicurare l'alimentazione di aria comburente.
- ▶ Non chiudere e non ridurre le aperture di ventilazione e sfiato presenti in porte, finestre e pareti.
- ▶ Assicurare un'alimentazione sufficiente dell'aria comburente anche in apparecchi installati successivamente ad es. con ventilatori dell'aria di scarico, ventilatori da cucina e condizionatori con conduzione dell'aria di scarico verso l'esterno.
- ▶ Con alimentazione insufficiente dell'aria comburente non mettere in funzione il prodotto.

### **⚠ Installazione, messa in servizio e manutenzione**

L'installazione, la messa in funzione e la manutenzione possono essere eseguite solo da un'azienda specializzata autorizzata.

- ▶ Durante il funzionamento dipendente dall'aria del locale: accertarsi che il locale di posa soddisfi i requisiti di ventilazione.
- ▶ Non riparare, manipolare o disattivare i componenti rilevanti per la sicurezza.
- ▶ Installare solo pezzi di ricambio originali.
- ▶ Verificare la prova di tenuta ermetica del gas dopo i lavori sulle linee di adduzione del gas.

### **⚠ Lavori elettrici**

I lavori su impianti di alimentazione elettrica possono essere eseguiti solo da tecnici specializzati.

Prima di iniziare i lavori elettrici:

- ▶ disattivare completamente la tensione di rete su tutti i poli e mettere in atto misure contro la riaccensione accidentale.
- ▶ Accertarsi che non vi sia tensione.
- ▶ Rispettare anche gli schemi elettrici di collegamento delle altre parti dell'impianto.

### **⚠ Consegna all'utente**

In fase di consegna, spiegare all'utente come far funzionare l'impianto di riscaldamento e fornire all'utente le informazioni sulle condizioni di funzionamento.

- ▶ Spiegare come far funzionare l'impianto di riscaldamento e portare l'attenzione dell'utente su eventuali azioni rilevanti ai fini della sicurezza.
- ▶ In particolare, mettere in evidenza quanto segue:
  - Modifiche e riparazioni devono essere eseguite esclusivamente da un'azienda specializzata autorizzata.
  - Il funzionamento sicuro ed eco-compatibile richiede ispezione almeno una volta l'anno nonché pulizia e manutenzione responsive.
- ▶ Indicare le possibili conseguenze (danno alla persona, compresi il pericolo di morte o i danni materiali) di interventi di ispezione, pulizia e manutenzione inesistenti o impropri.
- ▶ Indicare i pericoli del monossido di carbonio (CO) e consigliare l'uso di rilevatori di CO.
- ▶ Lasciare le istruzioni di installazione e le istruzioni per l'uso presso l'utente per mantenere l'apparecchio in sicurezza.

### **⚠ Manutenzione annuale**

- ▶ Si ricorda che la manutenzione annuale dell'apparecchio è obbligatoria al fine di garantire il funzionamento sicuro ed eco-compatibile.

## 2 Descrizione del prodotto

### 2.1 Informazioni in Internet sul prodotto

Collaboriamo attivamente con voi, fornendovi informazioni sul vostro prodotto orientate alla situazione. Vi invitiamo quindi ad approfittare delle informazioni che mettiamo a vostra disposizione sulle nostre pagine Internet. L'indirizzo Internet è reperibile sul retro di queste istruzioni.

### 2.2 Volume di fornitura

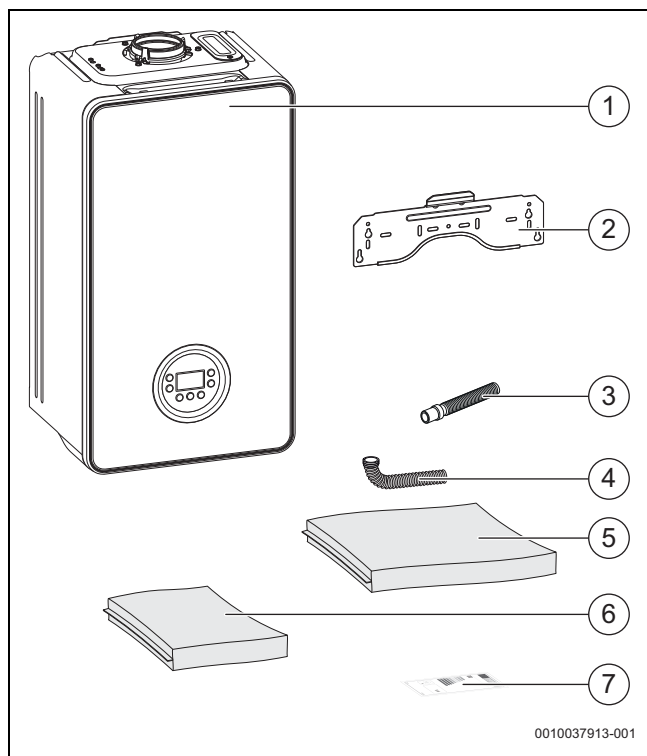


Fig. 1 Volume di fornitura

- [1] Caldaia a condensation a gas.
- [2] Staffa di sospensione.
- [3] Tubo flessibile per scarico condensa.
- [4] Tubo flessibile valvola by-pass.
- [5] Documentazione tecnica a corredo del prodotto.
- [6] Pacco di raccordi di giunzione.
- [7] Etichetta ErP.

#### Documenti supplementari per tecnico specializzato (non inclusi nella fornitura)

Sono inoltre disponibili i seguenti documenti:

- Viste esplose.
- Istruzioni per l'uso (per diagnostica disfunzioni/ricerca guasti e prova di funzionamento).

Tali documenti sono disponibili su richieste del centro di assistenza tecnica Bosch. L'indirizzo di riferimento è indicato sul retro delle istruzioni di installazione.

### 2.3 Dichiarazione di conformità

Questo prodotto soddisfa, per struttura e funzionamento, le disposizioni europee e nazionali vigenti ed integrative.

**CE** Con la marcatura CE si dichiara la conformità del prodotto con tutte le disposizioni di legge UE da utilizzare, che prevede l'applicazione di questo marchio.

Il testo completo della dichiarazione di conformità è disponibile su Internet: [www.bosch-clima.it](http://www.bosch-clima.it).

### 2.4 Panoramica dei gruppi di gas utilizzabili

Informazioni sul gas di prova con codice e gruppo di gas:

Indice di Wobbe ( $W_G$ ) (15 °C)	Categoria di gas
12,7-15,2 kWh/m <sup>3</sup>	Gas naturale, tipo 2H
20,2-24,3 kWh/m <sup>3</sup>	LPG 3P

Tab. 2

### 2.5 Identificazione prodotto

#### Targhetta identificativa

Nella targhetta sono riportati i dati di potenza, i dati di omologazione e il numero di serie del prodotto. La posizione della targhetta è riportata nella panoramica del prodotto.

#### Targhetta dati supplementare

La targhetta dati supplementare riporta indicazioni sul nome prodotto e i più importanti dati sul prodotto. Si trova in un punto ben raggiungibile dall'esterno del prodotto.

### 2.6 Panoramica delle tipologie

#### Apparecchi combi per riscaldamento centralizzato produzione di acqua calda sanitaria in conformità al principio del riscaldamento istantaneo dell'acqua

Tipo	Paese	Parte N.
GC4300iW 24/25 C	IT	7 733 601 280
GC4300iW 24/30 C	IT	7 733 601 279

Tab. 3 Panoramica delle tipologie caldaia combi

### 2.7 Accessori

Gli accessori sono disponibili per questo prodotto. Per i dettagli fare riferimento al nostro catalogo.

**2.8 Dimensioni e distanze minime**

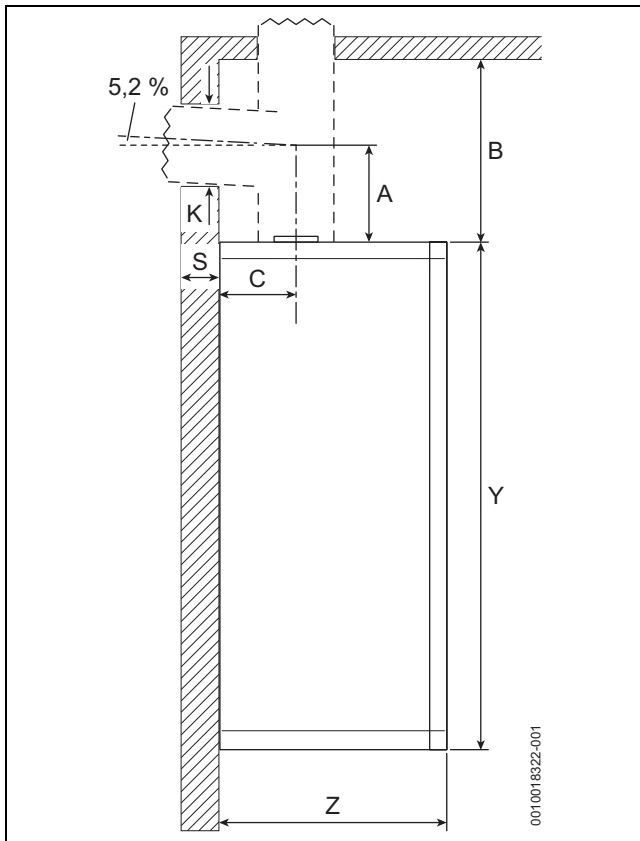


Fig. 2 Vista laterale

	Descrizione	Dimensione
A	Distanza tra bordo superiore dell'apparecchio e asse intermedio del condotto di evacuazione prodotti della combustione orizzontale.	→ Tabella 6
B	Distanza tra bordo superiore dell'apparecchio e soffitto.	→ Tabella 7
C	Distanza tra parte posteriore dell'apparecchio e asse intermedio dell'uscita gas combusti	121 mm
K	Diametro foro	→ Tabella 5
S	Spessore parete	→ Tabella 5
Y	Altezza apparecchio	710 mm
Z	Profondità apparecchio	300 mm

Tab. 4 Dimensioni e distanze - vista laterale

Spessore parete S	K [mm] per Ø accessori condotto di evacuazione prodotti della combustione [mm]		
	Ø 60/100	Ø 80	Ø 80/125
15 - 24 cm	130	110	155
24 - 33 cm	135	115	160
33 - 42 cm	140	120	165
42 - 50 cm	145	145	170

Tab. 5 Spessore parete S in funzione del diametro degli accessori del condotto di evacuazione prodotti della combustione

Accessorio del sistema di aspirazione aria/scarico dei prodotti della combustione per condotto di evacuazione prodotti della combustione orizzontale	A [mm]
<b>Ø 80/80 mm</b> raccordo a tubo separato Ø 80/80 mm, curva 90° Ø 80 mm	208
<b>Ø 80 mm</b> adattatore di collegamento Ø 80/125 mm, curva 90° Ø 80 mm	150
<b>Ø 80 mm</b> adattatore di collegamento Ø 80/125 mm con adduzione aria comburente, curva 90° Ø 80 mm	205
<b>Ø 60/100 mm</b> curva concentrica di collegamento Ø 60/100 mm	82
<b>Ø 80/125 mm</b> curva concentrica di collegamento Ø 80/125 mm	114

Tab. 6 Distanza A in base all'accessorio del sistema di aspirazione aria/scarico dei prodotti della combustione

Accessorio del sistema di aspirazione aria/scarico dei prodotti della combustione per condotto di evacuazione prodotti della combustione verticale	B [mm]
<b>Ø 80/125 mm</b> adattatore di collegamento Ø 80/125 mm	≥ 250
<b>Ø 60/100 mm</b> adattatore di collegamento Ø 60/100 mm	≥ 250
<b>Ø 80/80 mm</b> raccordo a tubo separato Ø 80/80 mm	≥ 310
<b>Ø 80 mm</b> adattatore di collegamento Ø 80 mm con alimentazione aria comburente	≥ 310

Tab. 7 Distanza B in base all'accessorio del sistema di aspirazione aria/scarico dei prodotti della combustione

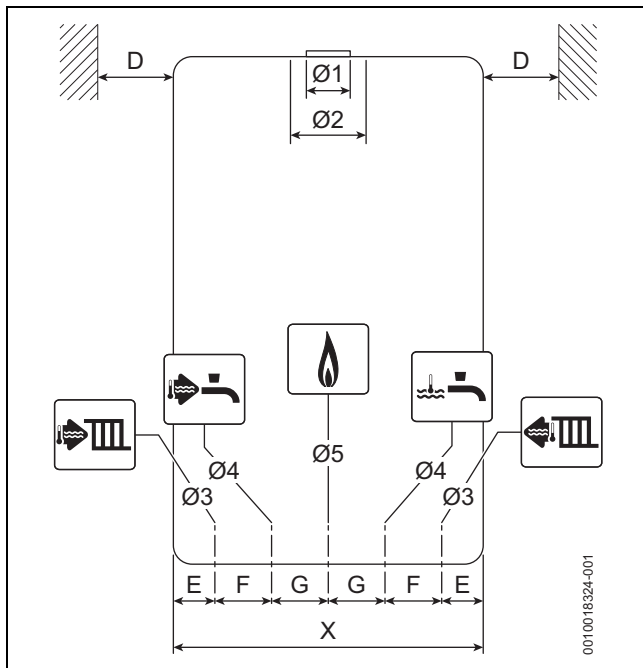


Fig. 3 Vista frontale

	Descrizione	Dimensione
D	Distanza laterale	100 mm
E	Distanza tra involucro (lato sinistro) e collegamento riscaldamento	70 mm
F	Distanza tra collegamento del riscaldamento e dell'acqua sanitaria	65 mm
G	Distanza tra collegamento dell'entrata gas e dell'acqua sanitaria	65 mm
X	Larghezza apparecchio	400 mm
Ø 1	Ø 60/100 - Uscita scarico	80 mm
Ø 2	Ø 60/100 - Entrata aria comburente	125 mm
Ø 3	Collegamenti riscaldamento	R $\frac{3}{4}$
Ø 4	Collegamenti acqua sanitaria	R $\frac{1}{2}$
Ø 5	Collegamento entrata gas	R $\frac{3}{4}$

Tab. 8 Dimensioni e distanze - vista anteriore

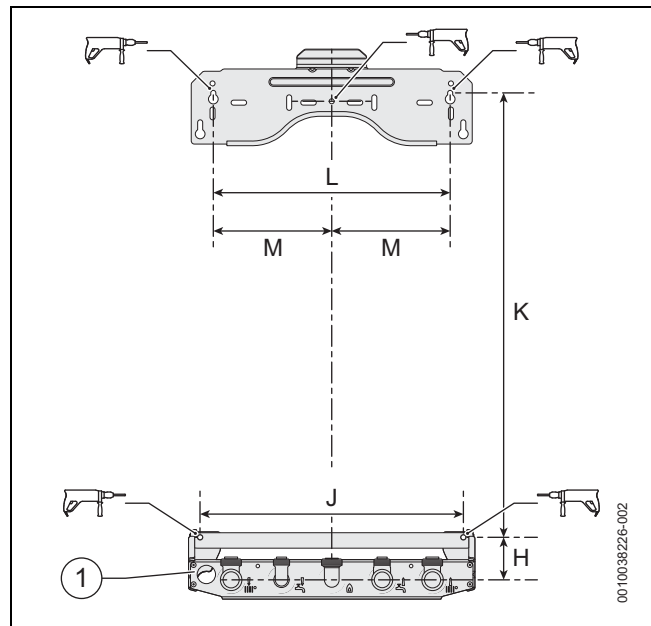


Fig. 4 Punti di fissaggio staffa di sospensione

[1] Accessori abbinabili piastra di collegamento (→ Bosch catalogo)

	Descrizione	Dimensione
H	Distanza tra asse di raccordo tubo e fori di fissaggio piastra della valvola	55 mm
J	Distanza tra fori di fissaggio piastra della valvola	340 mm
K	Distanza tra fori di fissaggio piastra della valvola e fori di fissaggio staffa di sospensione	574 mm
L	Distanza tra fori di fissaggio staffa di sospensione	306 mm
M	Distanza tra asse staffa di fissaggio e fori di fissaggio staffa di sospensione	153 mm

Tab. 9 Dimensioni - Punti di fissaggio staffa di sospensione e Piastra IW-MH-3

**2.9 Panoramica del prodotto**

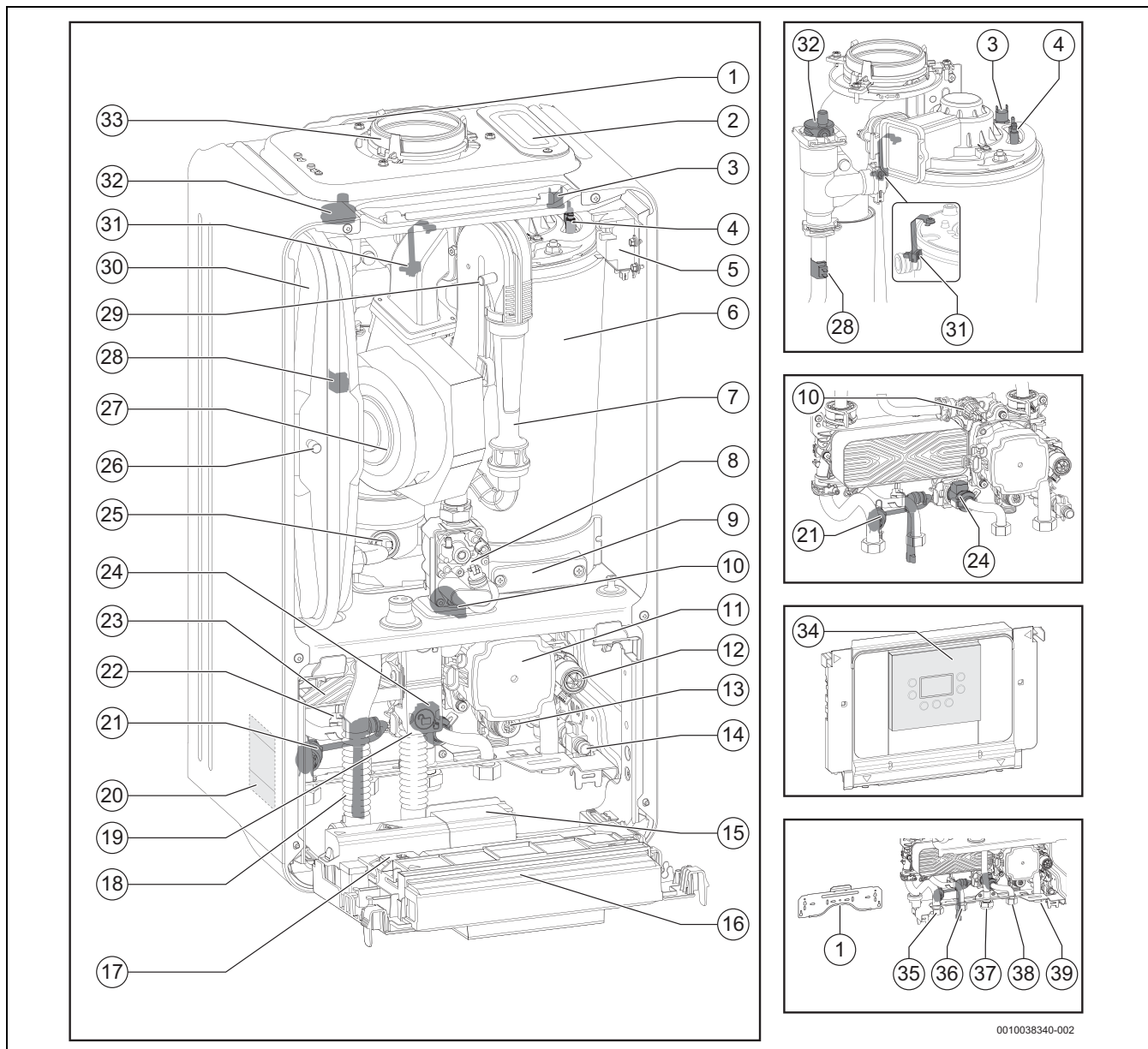


Fig. 5 Panoramica sul prodotto

- |   |   |
|---|---|
| [1] Staffa di sospensione   | [24] Turbina  |
| [2] Apertura d'ispezione  | [25] Limitatore temperatura gas combusti                                  |
| [3] Sonda di temperatura gruppo di montaggio scambiatore primario | [26] Valvola schrader   |
| [4] Set di elettrodi  | [27] Ventilatore  |
| [5] Trasformatore di accensione                                   | [28] Sonda temperatura di mandata riscaldamento alla tubazione di mandata |
| [6] Scambiatore primario  | [29] Punto di misurazione della pressione di termoregolazione             |
| [7] Camera di miscelazione gas-aria                               | [30] Vaso di espansione   |
| [8] Valvola del gas   | [31] Sonda temperatura di mandata riscaldamento allo scambiatore primario |
| [9] Copertura per apertura d'ispezione                            | [32] Disaeratore automatico   |
| [10] Sonda di pressione   | [33] Sistema di scarico dei gas combusti                                  |
| [11] Pompa  | [34] Pannello di controllo  |
| [12] Valvola a 3 vie  | [35] Collegamento mandata   |
| [13] Valvola di sicurezza (circuito di riscaldamento)             | [36] Collegamento all'acqua calda sanitaria                               |
| [14] Valvola di scarico   | [37] Allacciamento del gas  |
| [15] Alloggiamento Key (gateway wireless)                         | [38] Collegamento ingresso acqua fredda                                   |
| [16] Termoregolazione   | [39] Collegamento ritorno   |
| [17] Fusibile (sostituzione)                                      |   |
| [18] Sifone per la condensa                                       |   |
| [19] Targhetta identificativa                                     |   |
| [20] Meccanismo di chiusura sifone per la condensa                |   |
| [21] Dispositivo di riempimento                                   |   |
| [22] Sonda di temperatura ACS                                     |   |
| [23] Scambiatore di calore a piastre                              |   |

**2.10 Dati del prodotto per il consumo energetico**

I dati del prodotto per il consumo energetico sono disponibili nelle istruzioni per l'uso per il gestore.

### 3 Normativa

Per garantire l'installazione e il funzionamento del prodotto in conformità alla normativa, attenersi alla normativa applicabile nazionale e regionale, nonché alle disposizioni tecniche e alle linee guida.

Il manuale a corredo 6720807972 contiene informazioni sulle norme applicabili. Si può usare la ricerca dei manuali a corredo del nostro sito web per visualizzare le norme. L'indirizzo del sito web è riportato sulla parte posteriore di queste istruzioni.

### 4 Sistema di aspirazione aria/evacuazione prodotti della combustione

#### 4.1 Identificazione dei sistemi di aspirazione aria/evacuazione dei prodotti della combustione

In queste istruzioni sono utilizzate le seguenti denominazioni per i vari sistemi di aspirazione aria/evacuazione dei prodotti della combustione:

- la denominazione senza x identifica un condotto di evacuazione prodotti della combustione semplice (B<sub>53p</sub>) o con condotti separati per l'aspirazione dell'aria e l'evacuazione dei prodotti della combustione (C<sub>13</sub>) nel luogo di posa.
- Il suffisso <sub>x</sub> (ad esempio C<sub>13x</sub>) identifica un condotto di aspirazione aria comburente/evacuazione prodotti della combustione concentrico nel luogo di posa. Il condotto di evacuazione prodotti della combustione si trova all'interno del condotto di aspirazione dell'aria. L'esecuzione concentrica aumenta la sicurezza.
- Il suffisso (x) è utilizzato per informazioni relative ai tipi di sistemi di aspirazione aria/evacuazione dei prodotti della combustione con e senza <sub>x</sub>.

#### 4.2 Accessori ammessi del sistema aspirazione aria/evacuazione prodotti della combustione

Gli accessori di fumisteria per i sistemi di aspirazione aria/evacuazione dei prodotti della combustione descritti nelle presenti istruzioni sono parte integrante dell'omologazione CE del generatore di calore.

Per tale motivo consigliamo di utilizzare gli accessori originali Bosch.

Le denominazioni e i codici prodotto sono riportati nel catalogo generale.

#### 4.3 Alloggiamento condensa

In conformità alle norme UNI 7129 e UNI 11528 e alle successive modifiche, i nostri generatori di calore a condensazione sono adatti anche per la raccolta della condensa dal sistema di aspirazione aria/evacuazione dei prodotti della combustione in caso di utilizzo di curve 87°, a causa della situazione di installazione del generatore di calore o dell'utilizzo di un collettore di condensa nella canna fumaria.

#### 4.4 Avvertenze di montaggio

**PERICOLO**

##### Avvelenamento dovuto al monossido di carbonio!

La fuoriuscita dei prodotti della combustione comporta elevati valori di monossido di carbonio nell'aria pericolosi per l'incolumità delle persone

- ▶ Assicurarsi che i tubi per gas combusti e le guarnizioni non siano danneggiati.
- ▶ Per il montaggio del sistema di aspirazione aria/evacuazione dei prodotti della combustione utilizzare esclusivamente lubrificante consentito dal produttore dell'impianto.
- ▶ Controllare l'integrità degli accessori del sistema aspirazione aria comburente/evacuazione prodotti della combustione al momento del loro disimballaggio.
- ▶ Seguire le istruzioni di installazione degli accessori.

- ▶ Accorciare gli accessori abbinabili secondo la lunghezza richiesta. Eseguire il taglio in verticale e sbavare lungo la linea di taglio.
- ▶ Applicare sulle guarnizioni il lubrificante in dotazione.
- ▶ Spingere l'accessorio nel manicotto fino alla battuta di arresto.
- ▶ Posare i tratti orizzontali con una pendenza ascendente di 3° (= 5,2 % o 5,2 cm al metro) nella direzione del flusso dei gas combusti.
- ▶ Fissare tutto il condotto del sistema di aspirazione aria/evacuazione dei prodotti della combustione con le fascette stringitubo:
  - Rispettare la distanza massima tra le due fascette stringitubo ≤ 2 m.
  - Applicare una fascetta stringitubo su ogni curva.
- ▶ Al termine dei lavori verificare la tenuta ermetica.

#### Sistema fumario attraverso più piani

Se il sistema di aspirazione aria comburente/evacuazione dei prodotti della combustione attraversa più piani, deve essere intubato in cavedio.

#### Requisiti per l'installazione in cavedio già esistente

- ▶ Se il condotto del sistema di aspirazione aria comburente/evacuazione dei prodotti della combustione viene intubato in un cavedio già esistente, le eventuali aperture di raccordo presenti devono essere chiuse ermeticamente con materiale costruttivo idoneo.

### 4.5 Sistema fumario nel cavedio

#### 4.5.1 Requisiti del cavedio

- ▶ Osservare le norme e le disposizioni vigenti nel Paese di installazione.
- ▶ Prevedere materiali da costruzione non infiammabili, indeformabili e aventi il tempo di resistenza al fuoco richiesto.

#### 4.5.2 Verifica delle misure del cavedio

- ▶ Verificare che le misure del cavedio corrispondano ai valori ammessi.

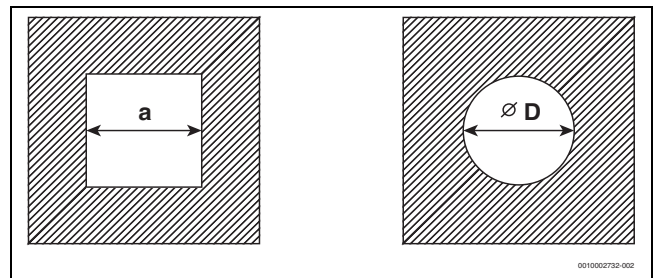


Fig. 6 Sezione quadrata e circolare

#### Sezione quadrata

Ø accessori [mm]	C <sub>93(x)</sub> C <sub>(14)3x</sub> a <sub>min</sub> [mm]	Retroventilazione a <sub>min</sub> [mm]	a <sub>max</sub> [mm]
60 rigido	100 × 100	115 × 115	220 × 220
60 flessibile	100 × 100	100 × 100	220 × 220
80 rigido	120 × 120	135 × 135	300 × 300
80 flessibile	120 × 120	125 × 125	300 × 300
80/125	180 × 180	–	300 × 300
110 rigido	140 × 140	170 × 170	300 × 300
110 flessibile	140 × 140	150 × 150	300 × 300
110/160	220 × 220	–	350 × 350
125 rigido	165 × 165	185 × 185	400 × 400
125 flessibile	165 × 165	180 × 180	400 × 400
160	200 × 200	225 × 225	450 × 450
200	240 × 240	265 × 265	500 × 500

Tab. 10 Dimensioni del cavedio ammesse

**Sezione circolare**

Ø accessori [mm]	C <sub>93(x)</sub> C <sub>(14)3x</sub> Ø D <sub>min</sub> [mm]	Retroventilazione Ø D <sub>min</sub> [mm]	Ø D <sub>max</sub> [mm]
60 rigido	100	135	300
60 flessibile	100	120	300
80 rigido	120	155	300
80 flessibile	120	145	300
80/125	200	-	380
110 rigido	150	190	350
110 flessibile	150	170	350
110/160	220	-	350
125 rigido	165	205	450
125 flessibile	165	200	450
160	200	245	510
200	240	285	560

Tab. 11 Dimensioni del cavedio ammesse

**4.6 Aperture d'ispezione**

I sistemi fumari devono poter essere puliti facilmente e in modo sicuro. Deve essere possibile:

- controllare la sezione e la tenuta ermetica delle tubazioni.
- Controllare che la sezione tra il condotto del sistema fumario e il cavedio (retroventilazione) sia della misura richiesta per un funzionamento sicuro dell'impianto di combustione. Deve inoltre essere possibile eseguire la pulizia.
- ▶ Osservare le disposizioni e le norme vigenti nel Paese di installazione.

**4.7 Sistema fumario verticale attraverso il tetto**

**Luogo di installazione e condotto di aspirazione aria comburente/evacuazione prodotti della combustione**

Presupposto: sopra la soletta del luogo di posa c'è soltanto la struttura del tetto.

- Se per la soletta è richiesto un tempo di resistenza al fuoco, per il condotto di aspirazione aria comburente/evacuazione prodotti della combustione deve essere previsto, nel tratto compreso tra il bordo superiore della soletta e la copertura del tetto, un rivestimento con lo stesso tempo di resistenza al fuoco.
- Se per la copertura non viene richiesto un tempo di resistenza al fuoco, posare il condotto di aspirazione aria comburente/evacuazione prodotti della combustione dal bordo superiore della copertura fino alla copertura del tetto, in un cavedio in materiale ignifugo indeformabile o in un tubo metallico di protezione (protezione meccanica).
- ▶ Osservare le disposizioni nazionali relative alle distanze minime dai lucernari.

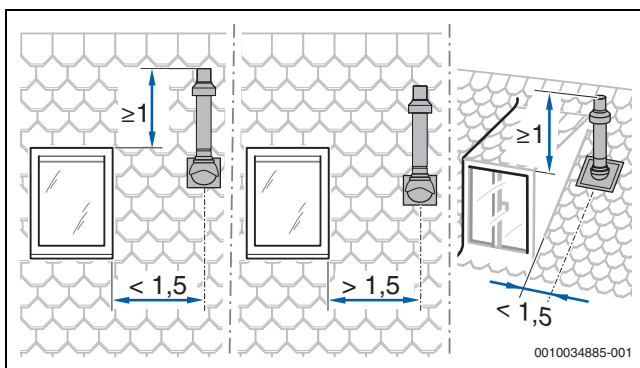


Fig. 7

**4.8 Calcolo della lunghezza di un sistema di aspirazione aria/evacuazione dei prodotti della combustione**

La tabella delle lunghezze massime ammesse per il sistema fumario è riportata di volta in volta nel paragrafo del tipo di sistema di aspirazione aria/evacuazione dei prodotti della combustione.

Le curve necessarie alla realizzazione di un sistema di aspirazione aria/evacuazione dei prodotti della combustione sono già incluse nelle lunghezze massime del sistema fumario indicate e sono correttamente rappresentate nelle corrispondenti figure.

- Per ogni curva aggiuntiva da 87° la lunghezza ammessa per il sistema fumario si riduce di 1,5 m.
- Per ogni curva aggiuntiva compresa tra 15° e 45° la lunghezza ammessa per il sistema fumario si riduce di 0,5 m.

Le informazioni dettagliate per il calcolo della lunghezza di un sistema di aspirazione aria/evacuazione dei prodotti della combustione sono contenute nella documentazione tecnica per il progetto.

**4.9 Condotto del sistema fumario secondo C<sub>13(x)</sub>**

Caratteristiche del sistema	
Adduzione aria comburente	Funzionante con aspirazione dell'aria comburente esterna
Versione	Protezione antivento/scudo orizzontale
Aperture per aria e pdc	Le aperture per lo scarico dei gas combusti e l'ingresso dell'aria si trovano nello stesso campo di pressione e devono essere disposte all'interno di un quadrato: ≤ 70 kW potenza: 50 x 50 cm ≥ 70 kW potenza: 100 x 100 cm
Certificazione	L'intero sistema di aspirazione aria/evacuazione dei prodotti della combustione è collaudato unitamente al generatore di calore.

Tab. 12 C<sub>13(x)</sub>

**Aperture d'ispezione**

- ▶ Osservare le norme e le disposizioni vigenti nel Paese di installazione.

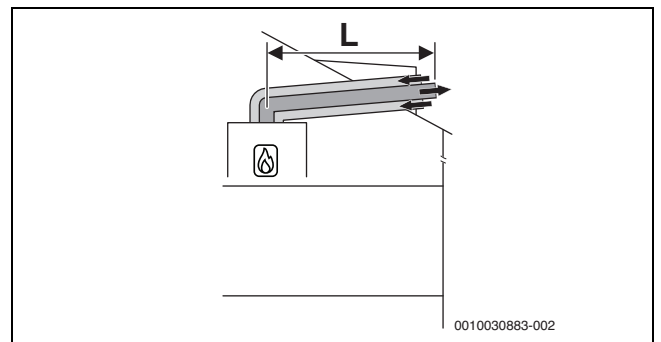


Fig. 8 Condotto di evacuazione prodotti della combustione (pdc) orizzontale concentrico secondo C<sub>13(x)</sub> attraverso il tetto

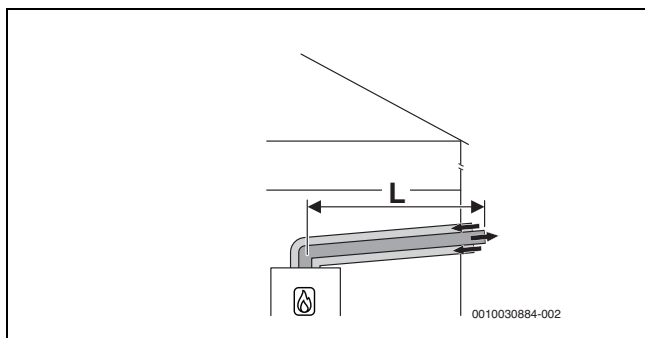


Fig. 9 Condotto di aspirazione aria comburente/evacuazione pdc orizzontale concentrico secondo C<sub>13x</sub> attraverso la parete esterna

Tipo di apparecchio	Lunghezza massima [m]		
	L = L <sub>1</sub> + L <sub>2</sub>	L <sub>2</sub>	L <sub>3</sub>
GC4300iW 24/25 C	12	-	-
GC4300iW 24/30 C	12	-	-

Tab. 13 Sistema di aspirazione aria/evacuazione dei prodotti della combustione secondo C<sub>13x</sub>  
Accessorio Ø 60/100

Tipo di apparecchio	Lunghezza massima [m]		
	L = L <sub>1</sub> + L <sub>2</sub>	L <sub>2</sub>	L <sub>3</sub>
GC4300iW 24/25 C	23	-	-
GC4300iW 24/30 C	23	-	-

Tab. 14 Sistema di aspirazione aria/evacuazione dei prodotti della combustione secondo C<sub>13x</sub>  
Accessorio Ø 80/125

#### 4.10 Condotto del sistema fumario secondo C<sub>33(x)</sub>

Caratteristiche del sistema	
Adduzione aria comburente	Funzionante con aspirazione dell'aria comburente esterna
Versione	Protezione antivento/scudo verticale
Aperture per aria e pdc	Le aperture per lo scarico gas combusti e l'ingresso aria si trovano nello stesso campo di pressione e devono essere disposte all'interno di un quadrato: ≤ 70 kW di potenza: 50 × 50 cm > 70 kW di potenza: 100 × 100 cm
Certificazione	L'intero sistema di aspirazione aria/evacuazione dei prodotti della combustione è collaudato unitamente al generatore di calore.

Tab. 15 C<sub>33(x)</sub>

Le informazioni sul luogo di posa e sulle distanze sopra il tetto per il sistema di aspirazione aria comburente/evacuazione dei prodotti della combustione verticale sono riportate nel capitolo 4.7 a pag. 11.

#### Aperture d'ispezione

- Osservare le norme e le disposizioni vigenti nel Paese di installazione.

#### 4.10.1 Condotto del sistema fumario secondo C<sub>33(x)</sub> nel cavedio

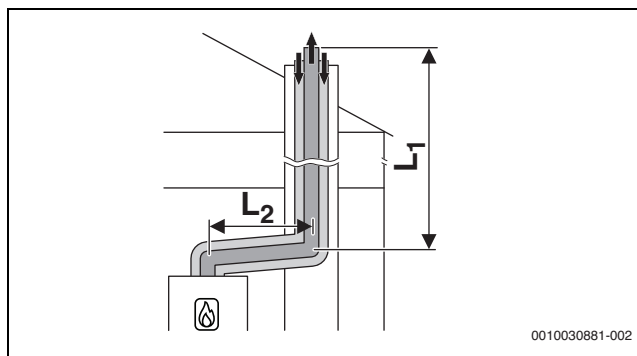


Fig. 10 Condotto di aspirazione aria comburente/evacuazione prodotti della combustione concentrico secondo C<sub>33x</sub> nel cavedio

Tipo di apparecchio	Lunghezza massima [m]		
	L = L <sub>1</sub> + L <sub>2</sub>	L <sub>2</sub>	L <sub>3</sub>
GC4300iW 24/25 C	24	5	-
GC4300iW 24/30 C	24	5	-

Tab. 16 Posa tubi prodotti della combustione a C<sub>33x</sub>  
Accessorio Ø 80/125

#### 4.10.2 Condotto del sistema fumario verticale secondo C<sub>33(x)</sub> attraverso il tetto

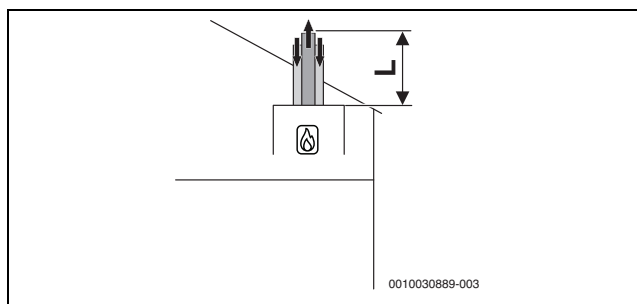


Fig. 11 Condotto di aspirazione aria comburente/evacuazione prodotti della combustione verticale concentrico secondo C<sub>33x</sub>

Tipo di apparecchio	Lunghezza massima [m]		
	L = L <sub>1</sub> + L <sub>2</sub>	L <sub>2</sub>	L <sub>3</sub>
GC4300iW 24/25 C	14	-	-
GC4300iW 24/30 C	14	-	-

Tab. 17 Posa tubi prodotti della combustione a C<sub>33x</sub>  
Accessorio Ø 60/100

Tipo di apparecchio	Lunghezza massima [m]		
	L = L <sub>1</sub> + L <sub>2</sub>	L <sub>2</sub>	L <sub>3</sub>
GC4300iW 24/25 C	21	-	-
GC4300iW 24/30 C	21	-	-

Tab. 18 Posa tubi prodotti della combustione a C<sub>33x</sub>  
Accessorio Ø 80/125

**4.11 Condotto del sistema fumario secondo C<sub>43(x)</sub>**

Caratteristiche del sistema	
Adduzione aria comburente	Funzionante con aspirazione dell'aria comburente esterna
Certificazione	L'apparecchio viene collegato a un sistema di aspirazione aria comburente/evacuazione dei prodotti della combustione esistente. Il sistema fumario fino al cavedio è collaudato insieme all'apparecchio.

Tab. 19 C<sub>43(x)</sub>

- ▶ Per il collegamento a un sistema di aspirazione aria comburente/evacuazione dei prodotti della combustione non collaudato insieme all'apparecchio osservare le disposizioni e le norme vigenti nel Paese di installazione, in particolare le indicazioni per la configurazione delle aperture di scarico gas combusti e di adduzione aria comburente.
- ▶ Osservare le indicazioni del fabbricante dell'impianto.
- ▶ Osservare le indicazioni contenute nell'omologazione generale del sistema.

**Aperture d'ispezione**

- ▶ Osservare le norme e le disposizioni vigenti nel Paese di installazione.

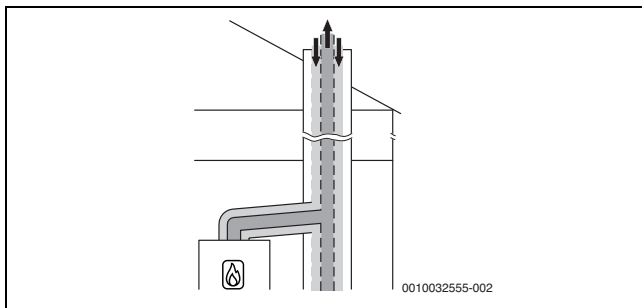


Fig. 12 Condotto di aspirazione aria comburente/evacuazione prodotti della combustione concentrico secondo C<sub>43x</sub> nel luogo di posa

**4.12 Condotto del sistema fumario secondo C<sub>53(x)</sub>**

Caratteristiche del sistema	
Adduzione aria comburente	Funzionante con aspirazione dell'aria comburente esterna
Scarico gas combusti/ingresso aria	Le aperture di scarico gas combusti e di ingresso aria si trovano in campi di pressione diversi. Non devono essere disposte su pareti differenti dell'edificio.
Certificazione	L'intero sistema di aspirazione aria/evacuazione dei prodotti della combustione è collaudato unitamente al generatore di calore.

Tab. 20 C<sub>53(x)</sub>

**Aperture d'ispezione**

- ▶ Osservare le norme e le disposizioni vigenti nel Paese di installazione.

**4.12.1 Condotto del sistema fumario secondo C<sub>53(x)</sub> nel cavedio**

Provvedimenti da adottare per l'utilizzo del cavedio esistente	
Aperture verso l'esterno nel luogo di posa	Necessarie per apparecchi di potenza ≤ 100 kW: un'apertura di 150 cm <sup>2</sup> > 100 kW: superficie totale di 700 cm <sup>2</sup> , ripartita su due aperture di 350 cm <sup>2</sup> ciascuna
Retroventilazione	All'interno del cavedio, il condotto del sistema di aspirazione aria comburente/evacuazione dei prodotti della combustione deve essere retroventilato per tutta l'altezza complessiva. ▶ Osservare le direttive e le norme del Paese di installazione.

Tab. 21 C<sub>53(x)</sub>

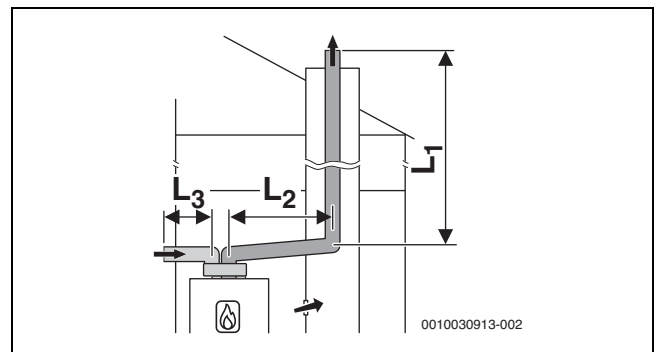


Fig. 13 Sistema di aspirazione aria/evacuazione pdc rigido secondo C<sub>53</sub> nel cavedio e condotto di aspirazione aria comburente/evacuazione pdc con tubi separati per adduzione aria ed evacuazione pdc nel luogo di posa

Tipo di apparecchio	Lunghezza massima [m]		
	L = L <sub>1</sub> + L <sub>2</sub>	L <sub>2</sub>	L <sub>3</sub>
GC4300iW 24/25 C	50	5	10
GC4300iW 24/30 C	50	5	10

Tab. 22 Sistema di aspirazione aria/evacuazione dei prodotti della combustione rigido secondo C<sub>53</sub>  
Accessorio Ø 80, Ø 80 nell'asse.

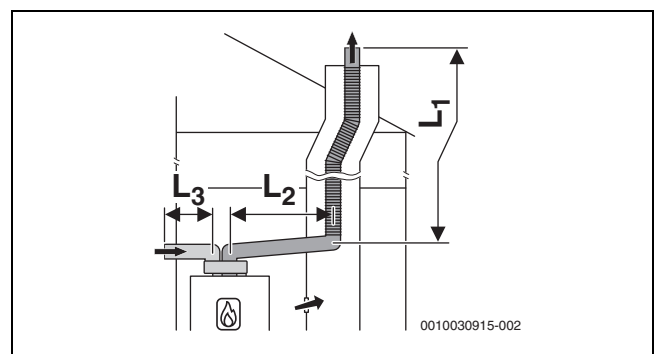


Fig. 14 Sistema di aspirazione aria/evacuazione prodotti della combustione flessibile secondo C<sub>53</sub> nel cavedio e condotto di aspirazione aria comburente/evacuazione pdc con tubi separati per adduzione aria ed evacuazione pdc nel luogo di posa

Tipo di apparecchio	Lunghezza massima [m]		
	L = L <sub>1</sub> + L <sub>2</sub>	L <sub>2</sub>	L <sub>3</sub>
GC4300iW 24/25 C	50	5	10
GC4300iW 24/30 C	50	5	10

Tab. 23 Sistema di aspirazione aria/evacuazione dei prodotti della combustione rigido secondo C<sub>53</sub>  
Accessorio Ø 80, Ø 80 nell'asse.

#### 4.12.2 Condotto del sistema fumario secondo C<sub>53(x)</sub> sulla parete esterna

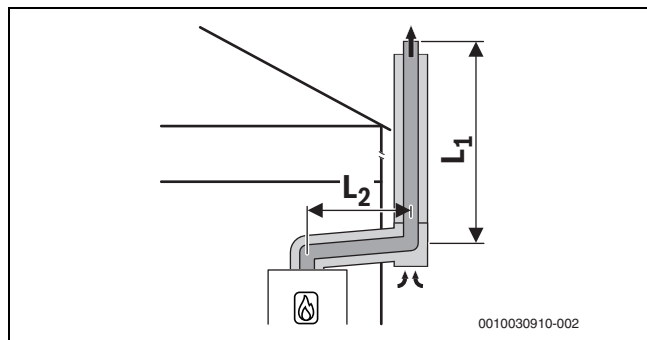


Fig. 15 Condotto di aspirazione aria comburente/evacuazione prodotti della combustione concentrico secondo C<sub>53x</sub> sulla parete esterna

Tipo di apparecchio	Lunghezza massima [m]		
	L = L <sub>1</sub> + L <sub>2</sub>	L <sub>2</sub>	L <sub>3</sub>
GC4300iW 24/25 C	24	5	-
GC4300iW 24/30 C	44	5	-

Tab. 24 Sistema di aspirazione aria/evacuazione dei prodotti della combustione rigido secondo C<sub>53x</sub> su parete esterna  
Accessorio Ø 80/125

#### 4.13 Condotto del sistema fumario secondo C<sub>93(x)</sub>

Caratteristiche del sistema	
Adduzione aria comburente	Funzionante con aspirazione dell'aria comburente esterna prelevata dal cavedio
Scarico gas combusti/ingresso aria	Le aperture per lo scarico gas combusti e l'ingresso aria si trovano nello stesso campo di pressione e devono essere disposte all'interno di un quadrato: ≤ 70 kW di potenza: 50 × 50 cm ≥ 70 kW di potenza: 100 × 100 cm
Certificazione	L'intero sistema di aspirazione aria/evacuazione dei prodotti della combustione è collaudato unitamente al generatore di calore.

Tab. 25 C<sub>93(x)</sub>

##### Aperture d'ispezione

- Osservare le norme e le disposizioni vigenti nel Paese di installazione.

##### Provvedimenti da adottare per l'utilizzo del cavedio esistente

Pulizia meccanica	Necessaria
Chiusura a tenuta ermetica della superficie	Se il cavedio era già utilizzato come sistema di aspirazione aria comburente/evacuazione prodotti della combustione di apparecchi a gasolio o a combustibile solido, la superficie deve essere chiusa a tenuta ermetica per evitare che le esalazioni di eventuali residui presenti nella muratura (ad es. zolfo) possano contaminare l'aria comburente.

Tab. 26 C<sub>93(x)</sub>

#### 4.13.1 Sistema fumario rigido secondo C<sub>93(x)</sub> nel cavedio

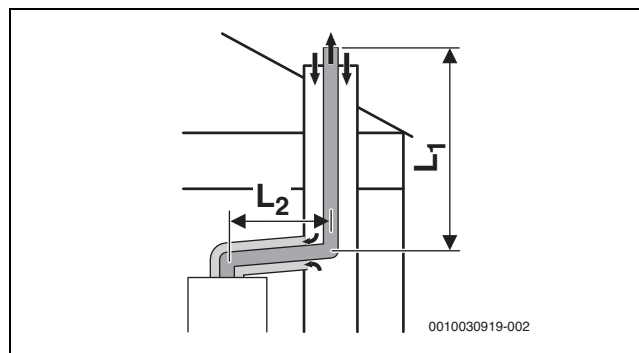


Fig. 16 Sistema di aspirazione aria comburente/evacuazione prodotti della combustione rigido secondo C<sub>93x</sub> nel cavedio e condotto di aspirazione aria comburente/evacuazione prodotti della combustione concentrico nel luogo di posa

Tipo di apparecchio	Asse [mm]	Lunghezza massima [m]		
		L = L <sub>1</sub> + L <sub>2</sub>	L <sub>2</sub>	L <sub>3</sub>
GC4300iW 24/25 C	□ 120 × 120	24	5	-
GC4300iW 24/30 C	□ 130 × 130 □ ≥ 140 × 140			
GC4300iW 24/25 C	○ 120	24	5	-
GC4300iW 24/30 C	○ ≥ 150			

Tab. 27 Sistema di aspirazione aria/evacuazione dei prodotti della combustione rigido secondo C<sub>93x</sub>  
Accessorio orizzontale Ø 80/125, Ø 80 nell'asse.

#### 4.13.2 Sistema fumario flessibile secondo C<sub>93(x)</sub> nel cavedio

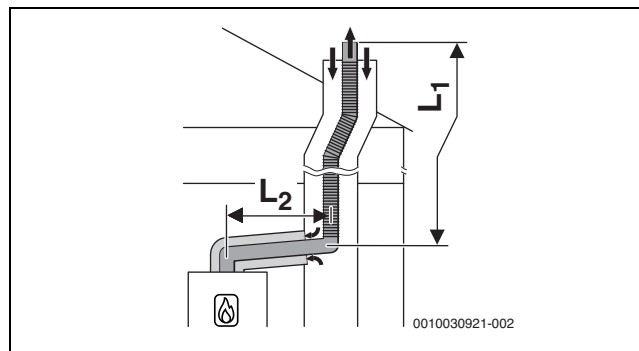


Fig. 17 Sistema di aspirazione aria comburente/evacuazione prodotti della combustione flessibile secondo C<sub>93x</sub> nel cavedio e condotto di aspirazione aria comburente/evacuazione prodotti della combustione concentrico nel luogo di posa

Tipo di apparecchio	Asse [mm]	Lunghezza massima [m]		
		L = L <sub>1</sub> + L <sub>2</sub>	L <sub>2</sub>	L <sub>3</sub>
GC4300iW 24/25 C	□ 120 × 120	25	5	-
GC4300iW 24/30 C	□ 130 × 130 □ ≥ 140 × 140			
GC4300iW 24/25 C	○ 120	25	5	-
GC4300iW 24/30 C	○ ≥ 150			

Tab. 28 Sistema di aspirazione aria/evacuazione dei prodotti della combustione flessibile secondo C<sub>93x</sub>  
Accessorio orizzontale Ø 80/125, Ø 80 nell'asse.

#### 4.14 Condotto fumario secondo C<sub>63</sub>

Descrizione del sistema	
Adduzione aria comburente	Funzionante con aspirazione dell'aria comburente esterna
Certificazione	Il sistema di aspirazione aria/evacuazione dei prodotti della combustione non è collaudato unitamente al generatore di calore.

Tab. 29 Sistema di aspirazione aria comburente/evacuazione pdc secondo C<sub>63</sub>

È richiesta la marcatura CE (EN 14471 per i materiali sintetici, EN 1856 per i metalli).

Il corretto funzionamento di un sistema di aspirazione aria/evacuazione dei prodotti della combustione ai sensi di C<sub>63</sub> deve essere assicurato e comprovato dall'installatore. I sistemi di aspirazione aria/evacuazione dei prodotti della combustione ai sensi di C<sub>63</sub> non sono collaudati dal produttore del generatore di calore.

Gli accessori utilizzati per il sistema aspirazione aria comburente/evacuazione prodotti della combustione devono soddisfare i seguenti requisiti:

- Classe di temperatura: minimo T120
- Classe di pressione e di tenuta: H1
- Tenuta alla condensa: W
- Classe di resistenza alla corrosione per metalli: V1 o VM
- Classe di resistenza alla corrosione per materiali sintetici: 1

Questi dati sono reperibili nella specifica del prodotto e nella documentazione del produttore del sistema di aspirazione aria/evacuazione dei prodotti della combustione.

È ammesso un ricircolo massimo del 10 % in tutte le condizioni di vento.

- ▶ Osservare le disposizioni e le norme vigenti nel Paese di installazione, in particolare le indicazioni per la configurazione delle aperture di scarico gas combusti e di adduzione aria comburente.
- ▶ Osservare le indicazioni del fabbricante del sistema di aspirazione aria comburente/evacuazione dei prodotti della combustione.
- ▶ Osservare le indicazioni contenute nell'omologazione generale del sistema.

Il diametro dell'accessorio del sistema aspirazione aria comburente/evacuazione dei prodotti della combustione collegato all'adattatore di scarico fumi del generatore di calore deve essere compreso nel seguente intervallo di tolleranza:

Sistema di aspirazione aria/evacuazione dei prodotti della combustione	[Ø]	Tolleranza [mm]
Tubi separati	pdc: 80	da -0,6 a +0,4
	aria: 80	da -0,6 a +0,4
Condotto concentrico	pdc: 60	da -0,3 a +0,3
	aria: 100	da -0,3 a +0,3
Condotto concentrico	pdc: 80	da -0,6 a +0,4
	aria: 125	da -0,3 a +0,7

Tab. 30 C<sub>63</sub>: tolleranze per il collegamento di accessori abbinabili non certificati all'adattatore di scarico gas combusti del generatore di calore

#### 4.15 Sistema fumario secondo B<sub>23p</sub>

Descrizione del sistema	
Adduzione aria comburente	Dipendente dall'aria del locale
Certificazione	Il sistema di aspirazione aria comburente/evacuazione dei prodotti della combustione non è collaudato insieme all'apparecchio.

Tab. 31 Sistema di aspirazione aria comburente/evacuazione pdc secondo B<sub>23p</sub>

È richiesta la marcatura CE (EN 14471 per i materiali sintetici, EN 1856 per i metalli).

Il corretto funzionamento di un sistema di aspirazione aria/evacuazione dei prodotti della combustione ai sensi di B<sub>23p</sub> deve essere assicurato e comprovato dall'installatore. I sistemi di aspirazione aria/evacuazione dei prodotti della combustione ai sensi di B<sub>23p</sub> non sono collaudati dal produttore del generatore di calore.

Gli accessori utilizzati per il sistema aspirazione aria comburente/evacuazione prodotti della combustione devono soddisfare i seguenti requisiti:

- Classe di temperatura: minimo T120
- Classe di pressione e di tenuta: H1
- Tenuta alla condensa: W
- Classe di resistenza alla corrosione per metalli: V1 o VM
- Classe di resistenza alla corrosione per materiali sintetici: 1

Questi dati sono reperibili nella specifica del prodotto e nella documentazione del fabbricante.

È ammesso un ricircolo massimo del 10 % in tutte le condizioni di vento.

- ▶ Osservare le disposizioni e le norme vigenti nel Paese di installazione, in particolare le indicazioni per la configurazione delle aperture di scarico gas combusti e di adduzione aria comburente.
- ▶ Osservare le indicazioni del fabbricante del sistema di aspirazione aria comburente/evacuazione dei prodotti della combustione.
- ▶ Osservare le indicazioni contenute nell'omologazione generale del sistema.

Il diametro dell'accessorio del sistema aspirazione aria comburente/evacuazione dei prodotti della combustione collegato all'adattatore di scarico fumi del generatore di calore deve essere compreso nel seguente intervallo di tolleranza:

Sistema di aspirazione aria/evacuazione dei prodotti della combustione	[Ø]	Tolleranza [mm]
Condotto di evacuazione prodotti della combustione	60	da -0,3 a +0,3
Condotto di evacuazione prodotti della combustione	80	da -0,6 a +0,4

Tab. 32 B<sub>23p</sub>: tolleranze per il collegamento di accessori abbinabili non certificati all'adattatore di scarico gas combusti del generatore di calore

## 4.16 Impianti a cascata

### 4.16.1 Rilevatore CO (monossido di carbonio) per il disinserimento di emergenza dell'impianto a cascata

Per gli impianti a cascata è necessario un rilevatore CO (monossido di carbonio) con contatto a potenziale zero che emetta un allarme in caso di fuoriuscita di CO e disinserisca l'impianto di riscaldamento.

- ▶ Osservare le istruzioni di installazione del rilevatore CO (monossido di carbonio) utilizzato.
- ▶ Collegare il rilevatore CO al modulo per funzionamento in cascata (→ istruzioni di installazione del modulo per funzionamento in cascata).
- ▶ Se per la termoregolazione dell'impianto a cascata si utilizzano prodotti di altri fabbricanti: osservare le indicazioni del fabbricante per il collegamento di un rilevatore CO.

### 4.16.2 Assegnazione a un gruppo di apparecchi

GC4300iW 24/25 C appartiene a un gruppo di apparecchi 3

GC4300iW 24/30 C appartiene a un gruppo di apparecchi 4



Si possono combinare soltanto gli apparecchi appartenenti allo stesso gruppo.

Le lunghezze massime del condotto di aspirazione aria/evacuazione dei prodotti della combustione sono riportate a titolo esemplificativo.

È necessario un calcolo specifico in conformità a EN13384 per impianti con funzionalità diverse.

### 4.16.3 Aumento della potenza minima (riscaldamento e acqua calda sanitaria) della fonte di calore

Con collettore scarico combusti e impianti a cascata (funzionamento sovrappressione), è necessario aumentare la potenza minima della fonte di calore nel menu di servizio con il supporto della funzione di servizio

**Pot. app. min.:**

Tipologia di fonte di calore	Valore standard [%]	Valore aumentato [%]
GC4300iW 24/25 C	12	18
GC4300iW 24/30 C	10	15

Tab. 33 Valori impostati con funzionamento collettore scarico combusti e impianto a cascata

### 4.16.4 Condotto del sistema fumario secondo C<sub>93(x)</sub>

Caratteristiche del sistema	
Adduzione aria comburente	Funzionante con aspirazione dell'aria comburente esterna prelevata dal cavedio
Scarico gas combusti/ingresso aria	Le aperture per lo scarico gas combusti e l'ingresso aria si trovano nello stesso campo di pressione e devono essere disposte all'interno di un quadrato: ≤ 70 kW di potenza: 50 × 50 cm ≥ 70 kW di potenza: 100 × 100 cm
Certificazione	L'intero sistema di aspirazione aria/evacuazione dei prodotti della combustione è collaudato unitamente al generatore di calore.

Tab. 34 C<sub>93x</sub>

### Sistema fumario rigido secondo C<sub>93(x)</sub> nel cavedio

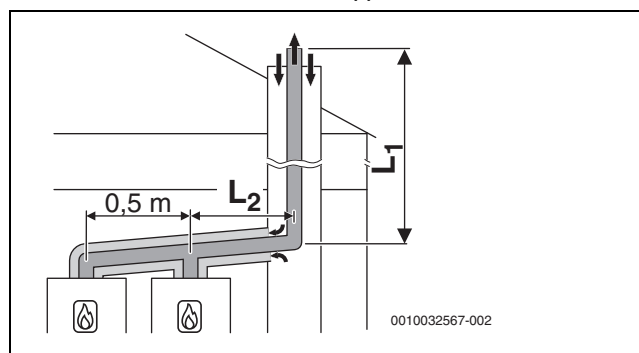


Fig. 18 Impianto a cascata con 2 apparecchi: sistema di aspirazione aria/evacuazione dei prodotti della combustione rigido secondo C<sub>93x</sub> nel cavedio e condotto di aspirazione aria comburente/evacuazione prodotti della combustione concentrico nel luogo di posa

[L<sub>2</sub>] ≤ 3,0 m

#### Quattro apparecchi

Diramazioni agli apparecchi Ø 80/125 mm

Nel luogo di posa: condotto di aspirazione aria comburente/evacuazione prodotti della combustione Ø 110/160 mm

Nel cavedio: sistema di aspirazione aria/evacuazione dei prodotti della combustione rigido Ø 110 mm

Apparecchi	Cavedio [mm]	Lunghezza totale massima L <sub>1</sub> [m] per i gruppi da 1 a 7						
		1	2	3	4	5	6	7
2	□ 160 × 160	45	27	45	35	12	17	3
3	○ 180	31	8	14	5	–	–	–
4		15	–	–	–	–	–	–

Tab. 35 Sistema di aspirazione aria comburente/evacuazione prodotti della combustione C<sub>93x</sub>

#### Quattro apparecchi

Diramazioni agli apparecchi Ø 80/125 mm

Nel luogo di posa: condotto di aspirazione aria comburente/evacuazione prodotti della combustione Ø 110/160 mm

Nel cavedio: sistema di aspirazione aria/evacuazione dei prodotti della combustione rigido Ø 125 mm

Apparecchi	Cavedio [mm]	Lunghezza totale massima L <sub>1</sub> [m] per i gruppi da 1 a 7						
		1	2	3	4	5	6	7
2	□ 180 × 180	–	41	–	45	24	35	12
3	○ 200	45	17	30	21	–	–	–
4		27	–	10	–	–	–	–

Tab. 36 Sistema di aspirazione aria comburente/evacuazione prodotti della combustione C<sub>93x</sub>

## 5 Presupposti per l'installazione

### 5.1 Indicazioni generali

- ▶ Osservare tutte le disposizioni nazionali e regionali, i regolamenti tecnici e le direttive in vigore.
- ▶ Richiedere tutte le autorizzazioni necessarie (azienda erogatrice di gas ecc.).
- ▶ Rispettare tutte le disposizioni delle autorità competenti, ad es. per l'uso di un dispositivo di neutralizzazione condensa (accessorio).
- ▶ Trasformare gli impianti di riscaldamento aperti in sistemi chiusi.
- ▶ Non utilizzare radiatori e tubazioni di tipo zincato.

### 5.2 Requisiti del luogo di posa

#### **! PERICOLO**

#### **Pericolo di morte per esplosione!**

Una concentrazione elevata e persistente di ammoniaca può provocare fenomeni di tensocorrosione sulle parti in ottone (ad es. rubinetti gas, dadi di fissaggio). Ne consegue il pericolo di esplosione per perdita gas.

- ▶ Non utilizzare apparecchi a gas in locali che presentano concentrazioni elevate e persistenti di ammoniaca (es. stalle o locali di stoccaggio concime).
- ▶ Se il contatto con l'ammoniaca è inevitabile, assicurarsi che non siano presenti parti in ottone.

#### **AVVISO**

#### **Danno all'apparecchio:**

Le temperature estreme possono danneggiare l'impianto di riscaldamento.

- ▶ Accertare che la temperatura ambiente sia superiore a 0°C e inferiore a 50°C.

#### **Temperatura delle superfici**

La temperatura superficiale massima dell'apparecchio è inferiore a 85 °C. Non sono quindi necessarie particolari misure di protezione per materiali da costruzione infiammabili e mobili da incasso. Attenersi alle norme in vigore nel paese di utilizzo.

#### **Struttura della parete**

La parete utilizzata per l'installazione dell'apparecchio deve essere portante e l'apparecchio deve poter poggiare su di essa su tutta la superficie.

### Zone di sicurezza in locali soggetti ad umidità



Attenersi ai regolamenti nazionali e regionali vigenti, nonché alle norme tecniche e alle direttive, che possono riportare requisiti supplementari o differenti in merito all'installazione in locali soggetti ad umidità.

- ▶ Non installare interruttori, prese di corrente o apparecchi con rete di alimentazione elettrica nelle zone di sicurezza.
- ▶ Collegare l'apparecchio a un interruttore di protezione da corrente residua.
- ▶ Utilizzare soltanto termoregolatori con classe d'isolamento adeguata.

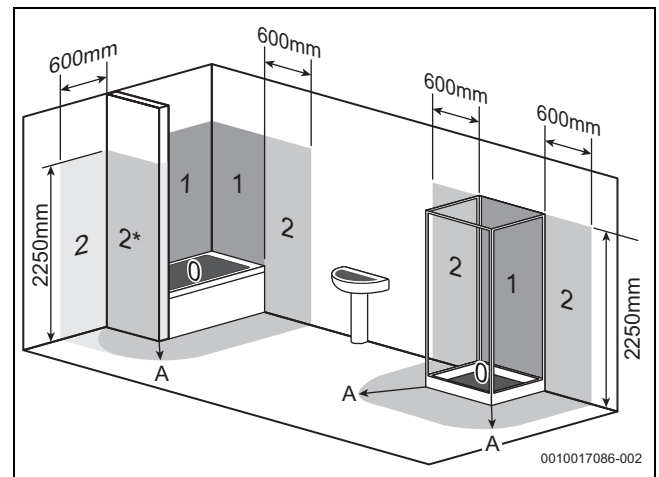


Fig. 19 Zone di sicurezza (esempio)

- [0] Zona di sicurezza 0
- [1] Zona di sicurezza 1
- [2] Zona di sicurezza 2
- [2\*] In assenza di paratia, è valida la zona di sicurezza 2 con 600 mm di larghezza.
- [A] Entro un raggio di 600 mm da bagno o doccia

### 5.3 riscaldamento

#### **Riscaldamenti a pavimento**

- ▶ Osservare le temperature di mandata ammesse per gli impianti di riscaldamento a pannelli radianti.
- ▶ In caso di utilizzo di tubazioni in plastica, utilizzare tubazioni a tenuta di ossigeno o eseguire una separazione di sistema mediante uno scambiatore di calore a piastre.

### 5.4 Acqua di riempimento e di reintegro

#### **Qualità dell'acqua di riscaldamento**

La qualità dell'acqua di riempimento e di reintegro è un fattore essenziale per migliorare l'efficienza, l'economicità, la sicurezza di funzionamento, la durata e la predisposizione al funzionamento di un impianto di riscaldamento.

**AVVISO**

**Danni allo scambiatore di calore o disfunzioni nel generatore di calore o nella produzione di acqua calda sanitaria dovuti ad acqua non idonea, sostanze antigelo o additivi per acqua di riscaldamento non idonei!**

Acqua non idonea o sporca può comportare formazione di fango, corrosione o formazione di calcare. Sostanze antigelo o additivi per acqua di riscaldamento (inibitori o sostanze anticorrosive) non idonei possono causare danni al generatore di calore e all'impianto di riscaldamento.

- ▶ Lavare l'impianto di riscaldamento prima di riempire.
- ▶ Riempire l'impianto di riscaldamento esclusivamente con acqua potabile.
- ▶ Non utilizzare acqua di pozzo o freatica.
- ▶ Per il trattamento dell'acqua di riempimento e di reintegro seguire le indicazioni fornite nel presente capitolo.
- ▶ Utilizzare esclusivamente sostanze antigelo da noi approvate.
- ▶ Utilizzare additivi per l'acqua di riscaldamento, ad esempio sostanze anticorrosive solo se il produttore dell'additivo per acqua di riscaldamento ha certificato la sua idoneità al generatore di calore e alle altre sostanze presenti nell'impianto di riscaldamento.
- ▶ Utilizzare le sostanze antigelo e gli additivi per l'acqua di riscaldamento esclusivamente secondo le indicazioni del produttore delle stesse, ad es. per quanto riguarda la concentrazione minima.
- ▶ Osservare le direttive del produttore della sostanza antigelo e degli additivi per l'acqua di riscaldamento in merito a controlli regolari e misure correttive.

**Trattamento dell'acqua**

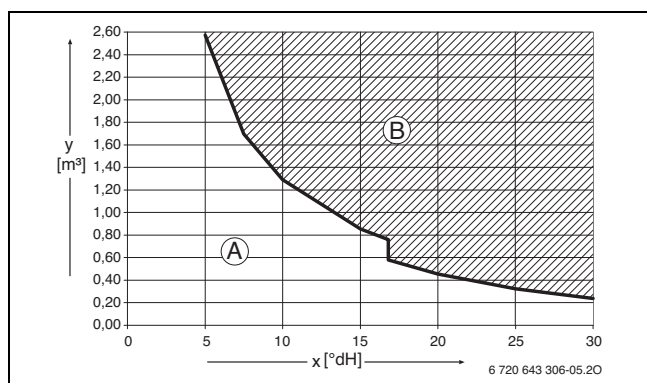


Fig. 20 Requisiti per l'acqua di riempimento e di reintegro in °dH per apparecchi < 50 kW

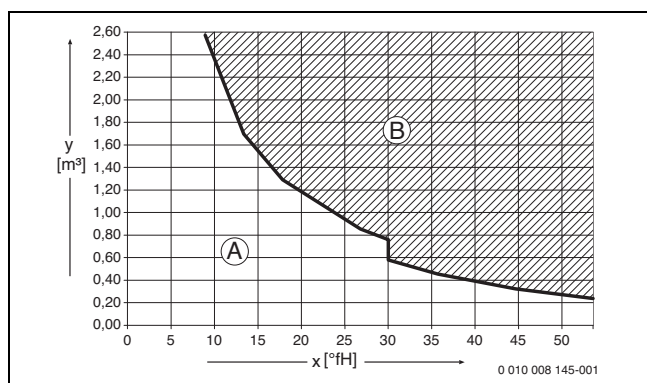


Fig. 21 Requisiti per l'acqua di riempimento e di reintegro in °fH per apparecchi < 50 kW

- x Durezza totale [1 °dH (grado tedesco) corrisponde a = 1,79 °Fr (grado francese)]
- y Volume d'acqua massima possibile per tutta la durata del generatore di calore in m<sup>3</sup>
- A Può essere utilizzata acqua corrente non trattata.
- B Utilizzare acqua di riempimento e di reintegro completamente desalinizzata con una conduttività di ≤ 10 µS/cm.

La misura consigliata e approvata per il trattamento dell'acqua è la desalinizzazione totale dell'acqua di riempimento e di reintegro con una conduttività ≤ 10 microsiemens/cm (≤ 10 µS/cm). Al posto di questa misura per il trattamento dell'acqua può essere prevista anche una separazione di sistema direttamente a valle del generatore di calore mediante uno scambiatore di calore a piastre.

Per maggiori informazioni sul trattamento dell'acqua, rivolgersi al produttore. I relativi riferimenti sono riportati sul retro delle presenti istruzioni.

**Sostanze antigelo**



Il documento 6 720 841 872 contiene un elenco delle sostanze antigelo approvate. Per la visualizzazione, utilizzare la ricerca documento nel nostro sito Internet. L'indirizzo Internet è reperibile sul retro di queste istruzioni.

**Additivi per acqua di riscaldamento**

Gli additivi per acqua di riscaldamento, ad es. sostanze anticorrosive, sono necessarie solo in caso di infiltrazioni di ossigeno, che non possono essere impediti con altre contromisure.



Gli ermetizzanti nell'acqua del riscaldamento possono portare a depositi nello scambiatore primario. Ne sconsigliamo pertanto l'utilizzo.

**Procedure con acqua calcarea**

Per evitare forti depositi di calcare e la conseguente necessità di interventi di assistenza:

Intervallo di durezza dell'acqua	Rimedio
≥ 15 °dH/25 °f/ 2,5 mmol/l (dura)	▶ Impostare la temperatura dell'acqua calda sanitaria su un valore inferiore a 55 °C.
≥ 21 °dH/37 °f/ 3,7 mmol/l (dura)	Si consiglia: ▶ Installare un impianto di trattamento acqua.

Tab. 37 Procedure con acqua calcarea

**Condizioni minime di qualità dell'acqua nell'installazione (se non è possibile installare un desalter / demineralizzatore)**

- pH inferiore a 8 per evitare problemi con alluminio, idealmente tra 7 e 7,5.
- Conduttività elettrica tra 200 e 500 µS/cm per evitare problemi di corrosione.
- Cloruro: minore di 200 mg/l.
- Durezza inferiore a 20°f per evitare deposito di calcare.

**Sistemi di tubazioni in plastica (tipo PEX)**

Per impianti con tubazioni in plastica (tipo PEX), prevedere almeno 1 metro di tubo in rame tra la caldaia e i collegamenti PEX.

## 6 Installazione

### 6.1 Avvertenze di sicurezza per l'installazione

#### **⚠ Pericolo di morte per esplosione!**

La fuoriuscita di gas può causare un'esplosione.

- ▶ Prima di eseguire lavori su componenti che conducono gas: chiudere il rubinetto gas.
- ▶ Sostituire le guarnizioni usate con guarnizioni nuove.
- ▶ Dopo l'esecuzione di lavori su componenti che conducono gas: eseguire un controllo di tenuta.

#### **⚠ Pericolo di morte da avvelenamento!**

La fuoriuscita di prodotti della combustione può causare avvelenamenti.

- ▶ Dopo l'esecuzione di lavori su componenti che conducono prodotti della combustione: eseguire un controllo di tenuta.

#### **⚠ Conformità di installazione°!**

L'installazione deve essere effettuata da un tecnico qualificato nelle operazioni previste, in conformità alle presenti istruzioni e ai regolamenti applicabili.

L'inosservanza di queste istruzioni può comportare danni materiali e/o alle persone, anche letali.

- ▶ Verificare che il volume di fornitura non sia compromesso. Utilizzare soltanto parti in perfette condizioni.
- ▶ Attenersi alle istruzioni nel presente manuale.
- ▶ Prima di qualsiasi intervento: interrompere l'alimentazione di gas a monte dell'apparecchio da installare.
- ▶ Non riutilizzare le parti sostituite!
- ▶ I componenti sono stati progettati per uno scopo specifico. È vietato utilizzarli per qualsiasi altro scopo.
- ▶ Utilizzare soltanto le guarnizioni in dotazione con l'apparecchio.

Al termine dell'intervento, l'installatore deve effettuare il controllo di tenuta in conformità a regolamenti e direttive tecniche in materia di sicurezza con il gas.



Attenersi alla coppia torcente!

- ▶ → Tabella. 50.
- ▶ Le altre coppie torcenti sono specificate caso per caso.

## 6.2 Verificare le dimensioni del vaso d'espansione

### 6.2.1 Controllare la dimensione del vaso d'espansione

I seguenti diagrammi consentono di valutare se il vaso d'espansione installato sia adeguato o se sia necessario prevederne uno supplementare.

I dati chiave riportati di seguito tengono conto delle curve caratteristiche indicate:

- 1 % Recipiente d'acqua nel vaso d'espansione o 20 % del volume nominale nel vaso d'espansione
- Pressione d'esercizio differenziale per la valvola by-pass di 0,5 bar
- La pressione di precarica del vaso d'espansione corrisponde alla prevalenza dell'impianto statico sopra la caldaia.
- Pressione d'esercizio massima: 3 bar

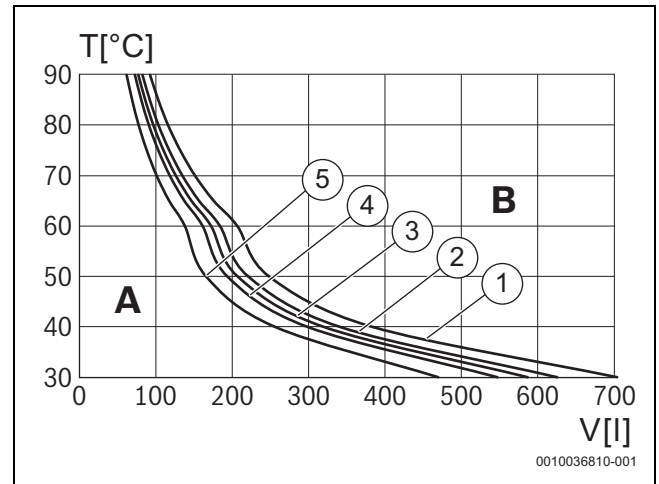


Fig. 22 Curve caratteristiche del vaso d'espansione

- |        |  |
|--------|--|
| 1      | Pressione di precarica 0,5 bar (minima)    |
| 2      | Pressione di precarica 0,75 bar            |
| 3      | Pressione di precarica 1,0 bar             |
| 4      | Pressione di precarica 1,2 bar             |
| 5      | Pressione di precarica 1,3 bar             |
| A      | Capacità d'esercizio del vaso d'espansione |
| B      | Necessario vaso d'espansione supplementare |
| T [°C] | Temperatura di mandata                     |
| V [l]  | Contenuto dell'impianto in litri           |

- ▶ Se i risultati non sono definiti con chiarezza: determinare la dimensione esatta del vaso in conformità ai regolamenti specifici del paese.
- ▶ Se l'intersezione si verifica soltanto a destra sopra la curva caratteristica: installare un vaso d'espansione supplementare.



Pressione di precarica

- ▶ Impostazioni di fabbrica 0,75 bar.

## 6.3 Installazione

### 6.3.1 Predisporre l'installazione dell'apparecchio

#### AVVISO

#### L'installazione errata può causare danni materiali.

Se l'apparecchio è assemblato in modo scorretto, può cadere dalla parete.

- ▶ Installare l'apparecchio soltanto su una parete rigida e solida. Questa dovrà reggere il peso dell'apparecchio ed essere ampia almeno quanto la superficie di supporto del dispositivo.
- ▶ Utilizzare soltanto le viti e i tasselli adatti al tipo di parete e al peso dell'apparecchio.



Per agevolare l'installazione della tubazione, si raccomanda di utilizzare una piastra di allacciamento e montaggio. Per ulteriori informazioni su quest'accessorio, consultare il nostro catalogo generale.

- ▶ Rimuovere l'imballaggio, rispettando le indicazioni su di esso.
- ▶ Verificare che il tipo di gas specificato sulla targhetta identificativa sia uguale al tipo di gas usato.
- ▶ Verificare che il luogo di installazione si trovi nel paese di destinazione specificato sulla targhetta identificativa.
- ▶ Affiggere un modello di installazione (se disponibile) sulla parete.
- ▶ Controllare se è possibile utilizzare viti e tasselli in dotazione con l'apparecchio.
- ▶ Praticare fori idonei a viti e tasselli selezionati.
- ▶ Fissare la guida profilata alla parete con le 2 viti e i tasselli (volume di fornitura).
- ▶ Raccordo della piastra di allacciamento e montaggio (accessoria).

### 6.4 Collegamento idraulico

#### Predisposizione della tubazione

I residui della tubazione possono danneggiare l'apparecchio.

- ▶ Scaricare la tubazione prima del collegamento.

#### Collegamenti del rubinetto di manutenzione di gas e acqua

- ▶ Raccordare le guarnizioni ai rubinetti di manutenzione idonei.

### 6.5 Montaggio dell'apparecchio

#### Rimozione pannello frontale



L'involucro anteriore è fissato con due viti essenziali per mantenerne il piombino ed evitarne lo smontaggio non autorizzato (sicurezza elettrica).

- ▶ Fissare sempre l'involucro con queste viti.
- ▶ Allentare le due viti [1] e tirare in avanti la parte inferiore dell'involucro.
- ▶ Sollevare l'involucro.

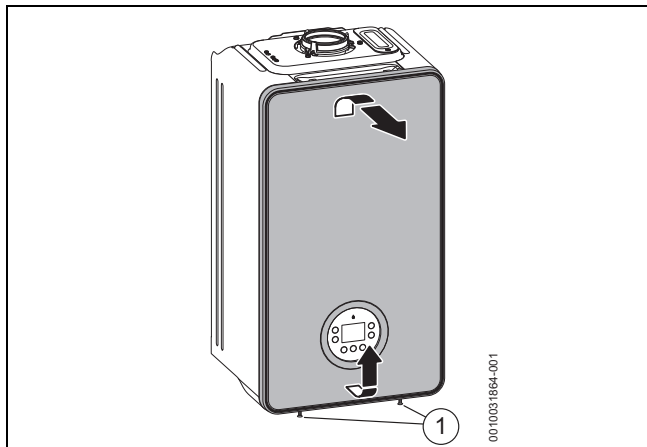


Fig. 23 Smontaggio dell'involucro anteriore

#### Appendere l'apparecchio

- ▶ Controllare la marcatura del paese di destinazione e la concordanza del tipo di gas (→ targhetta identificativa).
- ▶ Rimuovere i dispositivi di sicurezza per il trasporto.
- ▶ Posizionare le guarnizioni sui collegamenti dei tubi.
- ▶ Appendere l'apparecchio.
- ▶ Controllare la posizione delle guarnizioni sui collegamenti dei tubi.
- ▶ Serrare i dadi di raccordo dei raccordi della tubazione.

#### Montaggio della manopola del dispositivo di riempimento

- ▶ Montare la manopola [1] e fissare con la vite [2] (fornita nella confezione dei raccordi) al dispositivo di riempimento.

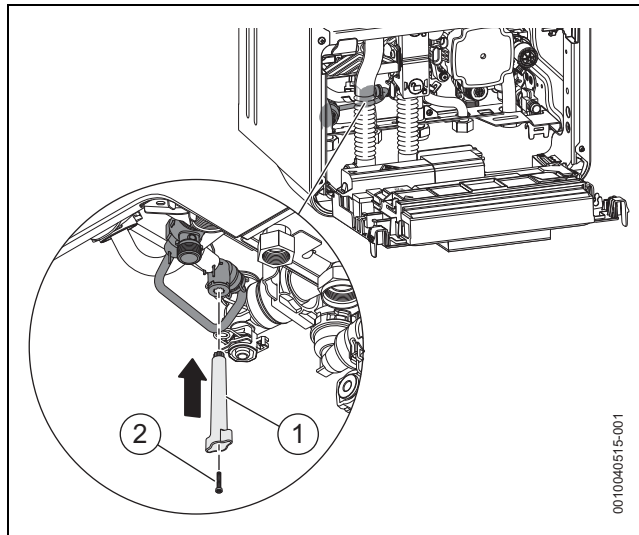


Fig. 24 Montaggio della manopola

#### Raccordo del tubo flessibile sulla valvola by-pass di riscaldamento

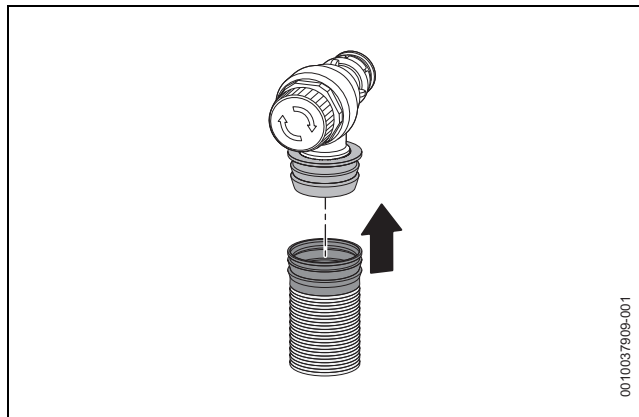


Fig. 25 Raccordo del tubo flessibile sulla valvola by-pass (di riscaldamento)

**Raccordo del tubo flessibile sul sifone per la condensa**

- ▶ Rimuovere il tappo di scarico sul sifone per la condensa.
- ▶ Montare il flessibile per la condensa sul sifone per la condensa.

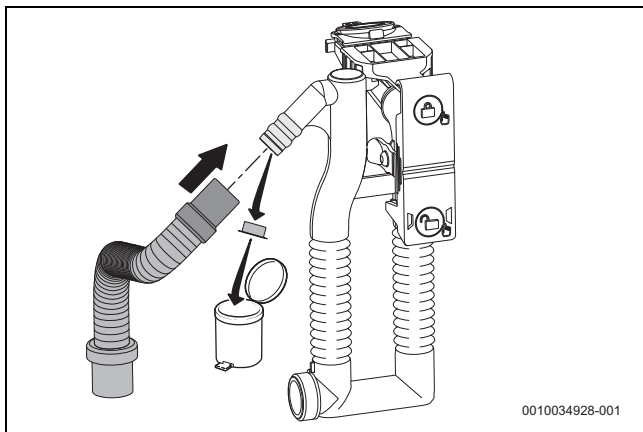


Fig. 26 Raccordo del tubo flessibile al sifone per la condensa

- ▶ Posare il tubo flessibile per scarico condensa con una certa inclinazione e collegarlo alla colonna dello scarico.
- ▶ Controllare la tenuta ermetica del collegamento sul sifone per la condensa.

**Installazione del sifone**

Il sifone (accessorio n. 432) scarica l'acqua e la condensa che fuoriescono.

- ▶ Realizzare la tubazione sistema di aspirazione aria/di evacuazione dei prodotti della combustione con materiale resistente alla corrosione (in conformità ai regolamenti specifici del paese).
- ▶ Raccordare lo scarico direttamente a un collegamento DN 40.
- ▶ Posare i tubi flessibili con una certa inclinazione.

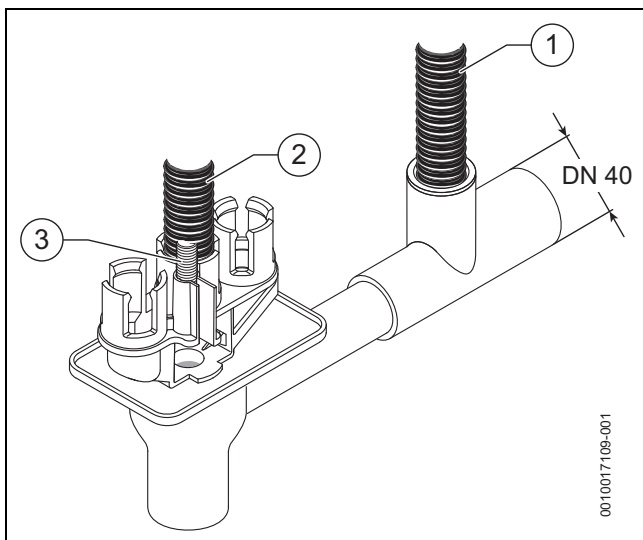


Fig. 27 Raccordo dei tubi flessibili di scarico al sifone

- [1] Tubo flessibile per scarico condensa
- [2] Tubo flessibile dalla valvola by-pass (circuito di riscaldamento)
- [3] Tubo flessibile dallo scarico del dispositivo di riempimento

**Riempimento del sifone per la condensa**

**PERICOLO**

**Pericolo di morte da avvelenamento!**

Se il sifone per la condensa non è pieno, possono fuoriuscire prodotti della combustione tossici.

- ▶ Riempire il sifone per la condensa versando nel condotto di evacuazione prodotti della combustione circa 250 ml d'acqua.

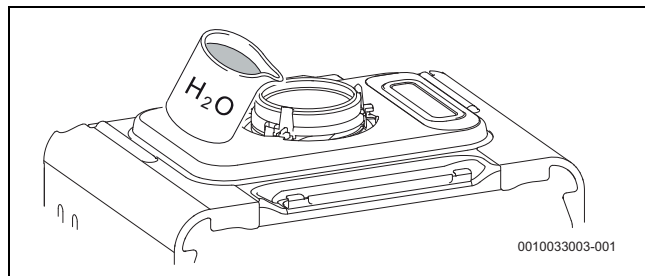


Fig. 28 Riempimento del sifone per la condensa con acqua

**6.6 Collegamento degli accessori del sistema aspirazione aria/ evacuazione prodotti della combustione**

- ▶ Collegamento degli accessori del sistema aspirazione aria/ evacuazione prodotti della combustione. Fare riferimento alle istruzioni di installazione degli accessori del sistema aspirazione aria/ evacuazione prodotti della combustione.
- ▶ Controllare la tenuta ermetica del condotto scarico prodotti della combustione.

**6.7 Riempimento dell'impianto e controllo della tenuta ermetica**

**AVVISO**

**Danno all'apparecchio o all'impianto!**

Azionamento dell'apparecchio:

- ▶ Non azionare l'apparecchio quando l'apparecchio stesso/l'impianto è vuoto o riempito parzialmente.

**Riempimento e aerazione del circuito dell'acqua calda sanitaria**

- ▶ Aprire la valvola dell'acqua fredda sanitaria e quella dell'acqua calda sanitaria, quindi aprire un punto di prelievo dell'acqua calda sanitaria in modo che l'acqua fuoriesca.
- ▶ Controllare la tenuta ermetica di tutte le fughe (pressione di prova: max. 10 bar).

**Riempimento e aerazione del circuito di riscaldamento**

- ▶ Aprire le valvole-radiatore.
- ▶ Aprire le valvole di mandata e ritorno riscaldamento.
- ▶ Monitorare il manometro dell'impianto.
- ▶ Riempire l'impianto di riscaldamento con una pressione tra 1 - 2 bar.
- ▶ Disaerare i radiatori.
- ▶ Controllare che il tappo del disaeratore automatico o del tubo flessibile non sia piegato e che la valvola dell'unità sia aperta di almeno un giro.
- ▶ Riempire l'impianto di riscaldamento con una pressione tra 1 - 2 bar.
- ▶ Verificare la tenuta dei punti di giunzione (pressione di prova: max. 2,5 bar al manometro).
- ▶ Ruotare la manopola a sinistra fino a finché è consentito. (Manopola in direzione del flusso = aperto ).

- ▶ Ruotare la manopola a destra finché è consentito.  
(Manopola perpendicolare alla direzione del flusso = chiusa ).

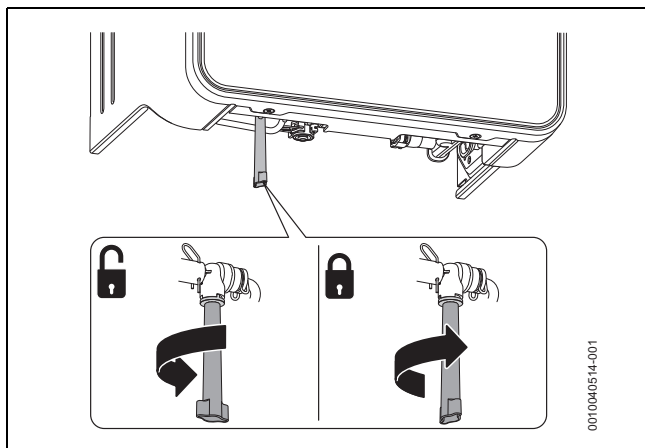


Fig. 29 Apertura/chiusura del dispositivo di riempimento

**Controllo della tenuta ermetica della tubazione del gas**

- ▶ Chiudere il rubinetto gas per proteggerlo da eventuali danni causati dalla pressione di intervento.
- ▶ Controllare la tenuta ermetica di tutte le fughe.
- ▶ Depressurizzare l'impianto.

**6.8 Collegamento elettrico**

**6.8.1 Indicazioni generali**



**AVVERTENZA**

**Pericolo di morte per corrente elettrica!**

Toccando componenti elettrici sotto tensione si rischia la folgorazione.

- ▶ Prima di effettuare lavori sui componenti elettrici: togliere la tensione di alimentazione elettrica su tutti i poli (fusibile, interruttore automatico) e assicurarsi che non si riattivi accidentalmente.

- ▶ Osservare le misure di protezione secondo le norme nazionali e internazionali (es. CE-I 64).
- ▶ In locali con vasca o doccia: collegare l'apparecchio ad un interruttore di protezione FI.
- ▶ Non collegare altre utenze al cavo di collegamento alla rete elettrica dell'apparecchio.

**6.8.2 Collegamento dell'apparecchio**

Se il cavo non è abbastanza lungo:

- ▶ Smontare il cavo di collegamento e sostituirlo con uno idoneo (→ Tab. 38).

Collegamento esterno alle zone di sicurezza 1 e 2:

- ▶ Inserire la spina nella presa di corrente con collegamento di massa a terra.

Collegamento interno alle zone di sicurezza 1 e 2:

- ▶ Smontare il cavo di collegamento e sostituirlo con uno idoneo (→ Tab. 38).
- ▶ Collegare il cavo di collegamento in modo che il conduttore di terra sia più lungo degli altri.
- ▶ Realizzare il collegamento elettrico tramite interruttore onnipolare con almeno 3 mm di separazione del contatto (per es. fusibili, interruttori di protezione).
- ▶ Nella zona di protezione 1: posare il cavo di collegamento in verticale verso l'alto.

Zona di collegamento	Cavo elettrico idoneo
All'interno delle zone di sicurezza 1 e 2:	NYM-I 3 × 1,5 mm <sup>2</sup>
All'esterno delle zone di sicurezza 1 e 2:	HO5VV-F 3 × 1,0 mm <sup>2</sup> HO5VV-F 3 × 0,75 mm <sup>2</sup>

Tab. 38 Cavo di collegamento idoneo

**6.8.3 Key (accessori)**

Per racciardare l'accessorio Key dell'apparecchio fare riferimento alle istruzioni per l'uso.

- Le funzioni supplementari possono essere disponibili nelle impostazioni del menu delle applicazioni.
- Laddove applicabile, per il pairing dell'accessorio Key fare riferimento al manuale Key.

**6.8.4 Collegare gli accessori esterni**

- ▶ Sganciare le battute d'arresto laterali e ruotare il termoregolatore verso il basso.
- ▶ Allentare la vite di tenuta [1].
- ▶ Aprire il coperchio.

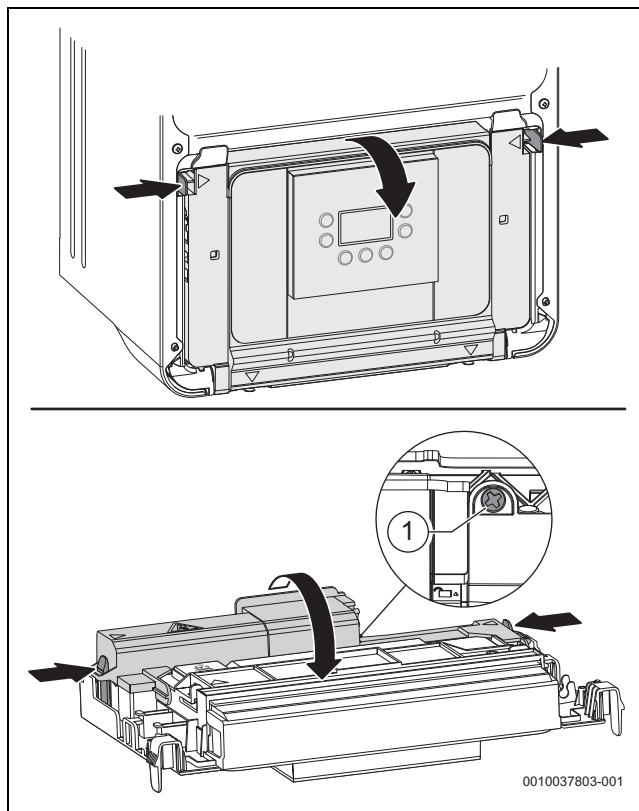


Fig. 30 Aprire il coperchio

**6.8.5 Guarnizioni cavo elettrico a gradino**

- ▶ Per la protezione dagli spruzzi d'acqua (IP): tagliare le guarnizioni cavo elettrico a gradino in modo che coincidano con il diametro del cavo stesso.

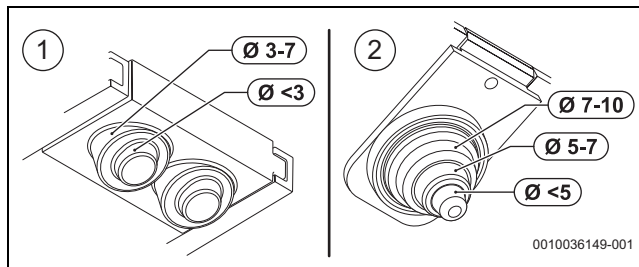


Fig. 31 Adattamento delle guarnizioni al diametro del cavo elettrico

- [1] Guarnizione bassa tensione (cavi elettrici di segnale)
- [2] Guarnizioni alimentazione elettrica (cavi di collegamento) con ferma cavo

**[1] Bassa tensione (cavi elettrici di segnale)**

- ▶ Guidare il cavo elettrico attraverso la guarnizione.
- ▶ Collegare il cavo alla morsettiera per gli accessori esterni.

**[2] Alimentazione elettrica (cavi di collegamento)**

- ▶ Guidare il cavo elettrico attraverso la guarnizione.
- ▶ Collegare il cavo alla morsettiera per gli accessori esterni e il conduttore di protezione (PE) alla guida  $\perp$ .
- ▶ Fissare il cavo elettrico al ferma cavo.

**6.8.6 Operazioni preliminari sul cavo elettrico**

**AVVISO**

**Danno al termoregolatore!**

Frammenti di filo conduttore possono causare cortocircuiti e danneggiare l'elettronica.

- ▶ Quando si spellano i fili conduttori, accertare sempre che i filamenti di rame non cadano nel termoregolatore.

**Alimentazione elettrica (cavi di collegamento), esempio → figura 32**

- ▶ Verificare che i conduttori elettrici (C) possano raggiungere il morsetto per collegamento idoneo e che il cavo di massa (terra) di protezione sia più lungo rispetto agli altri.
  - I cavi di collegamento collegati all'apparecchio possono avere conduttori elettrici di lunghezze diverse in funzione del punto terminale.

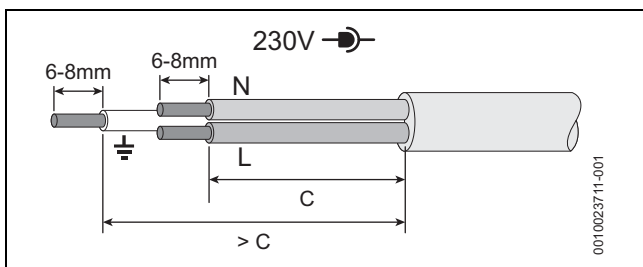


Fig. 32 Predisposizione dell'alimentazione elettrica (cavi di collegamento)

**Bassa tensione (cavi elettrici di segnale), esempio → figura 33**

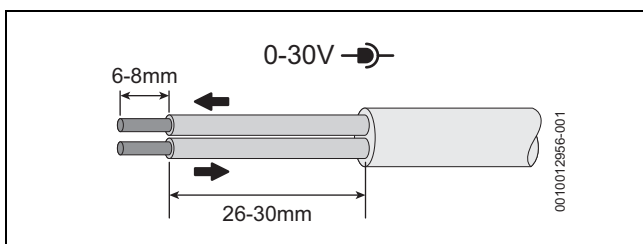


Fig. 33 Predisposizione della bassa tensione (cavi elettrici di segnale)

**Morsettiera di alimentazione elettrica (cavi di collegamento)**

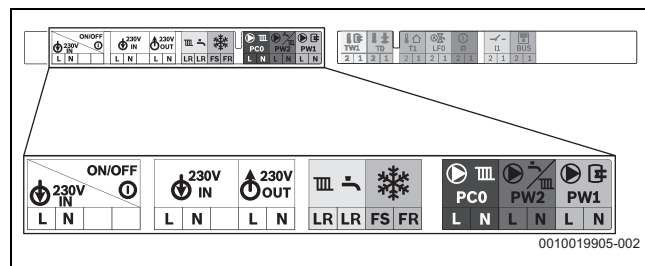


Fig. 34 Morsettiera di alimentazione elettrica (cavi di collegamento)

**Collegamenti di alimentazione elettrica (cavi di collegamento)**

Simbolo	Funzione
	Tensione elettrica di rete <ul style="list-style-type: none"> <li>• Tensione di alimentazione elettrica esterna</li> </ul>
	No functionality; not used
	Collegamento alla rete di alimentazione elettrica <ul style="list-style-type: none"> <li>• Alimentazione elettrica per moduli esterni.</li> </ul>
	Nessuna funzionalità; non in uso
	Nessuna funzionalità; non in uso
	Nessuna funzionalità; non in uso
	Nessuna funzionalità; non in uso
	Nessuna funzionalità; non in uso

Tab. 39 Morsettiera di alimentazione elettrica (cavi di collegamento) per accessori esterni

## Morsettiera di bassa tensione (cavi di segnale)

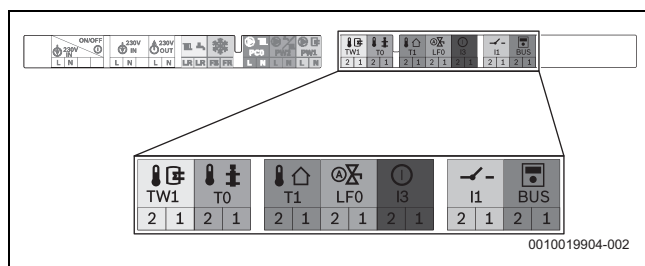
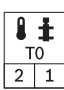

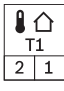






Fig. 35 Morsettiera di bassa tensione (cavi di segnale)

## Collegamenti di bassa tensione (cavi elettrici di segnale)

Simbolo	Funzione
	Nessuna funzionalità; non in uso
	Nessuna funzionalità; non in uso
	Sonda di temperatura esterna La sonda esterna dell'unità di servizio è collegata all'apparecchio. ► Collegare la sonda esterna.
	Nessuna funzionalità; non in uso
	Contatto di commutazione esterno, a potenziale zero (per es. termostato di sicurezza per impianto di riscaldamento a pannelli radianti, collegato nelle condizioni di fornitura). Per collegare diversi dispositivi esterni dell'apparecchio di sicurezza, come termostato di sicurezza e pompa di scarico condensa, il collegamento deve essere realizzato in serie. <b>Il termostato di sicurezza</b> deve essere collegato all'apparecchio se l'impianto è dotato di riscaldamento a pannelli radianti e ha un collegamento idraulico diretto: quando il termostato di sicurezza scatta, il funzionamento in riscaldamento centralizzato e acqua calda sanitaria si interrompe. ► Rimuovere il ponticello. ► Collegare il termostato di sicurezza. <b>Pompa di scarico condensa:</b> il funzionamento in riscaldamento centralizzato e acqua calda sanitaria si interrompono in caso di malfunzionamento del tubo di scarico della condensa. ► Rimuovere il ponticello. ► Collegare il contatto di spegnimento del bruciatore. ► Realizzare un collegamento esterno 230-V-AC.
	Termoregolatore On/Off (a potenziale zero) ► Collegare il termoregolatore On/Off. <b>Ponticello montato temporaneamente solo per la messa in funzione.</b> ► <b>Smontare il ponticello dopo la messa in funzione.</b>
	Unità di servizio esterna/modulo esterno con sistema con cablaggio bus a 2 cavi. ► Collegare il cavo elettrico di comunicazione.

Tab. 40 Morsettiera di bassa tensione (cavi di segnale) per accessori esterni

## 7 Messa in funzione

### 7.1 Messa in funzione

#### AVVISO

#### Messa in funzione senza danni all'impianto a causa dell'acqua!

► Azionare l'apparecchio soltanto quando è pieno d'acqua.

- Controllare la pressione di carico dell'impianto.
- Aprire tutti i rubinetti di manutenzione.
- Aprire il rubinetto gas.
- Aprire la valvola del disaeratore automatico (lasciare aperta).



#### AVVERTENZA

#### Pericolo di ustioni!

- Quest'apparecchio è provvisto di termoregolazione di riscaldamento centralizzato a circa 65 °C, temperatura che dovrebbe risultare idonea per la maggior parte degli impianti. Alla commutazione della caldaia dal riscaldamento centralizzato all'acqua calda sanitaria, la temperatura dell'acqua calda può superare brevemente il set point dell'acqua calda sanitaria, se la temperatura del riscaldamento centralizzato impostata è superiore alla temperatura dell'acqua calda sanitaria. Impostando la temperatura del riscaldamento centralizzato oltre i 65 °C, è consigliabile inserire una valvola miscelatrice termostatica nel punto di utilizzo (per es. prima del rubinetto dell'acqua calda del bagno o la doccia) per proteggere le persone vulnerabili dalle ustioni.

#### Degrado delle performance in altitudine.



I valori in entrata e in uscita si riducono ad altitudini maggiori, a causa dell'aria fine con livelli di ossigeno ridotti.  
Gli apparecchi sono sottopotenziati ad appross. 3% per 300 m (1000 piedi) (→ Informazioni tecniche e protocollo, 14.3 "Riduzione della potenza termica dovuta all'altitudine").



Ponticello temporaneo di messa in funzione sul collegamento dell'installatore 1.

- Verificare che il ponticello temporaneo sia smontato dopo la messa in funzione.

### 7.2 Avvio dell'apparecchio

#### 7.2.1 Accendere l'apparecchio

- Inserzione dell'apparecchio al dispositivo di commutazione di alimentazione elettrica.

Impostare la lingua alla prima accensione dell'apparecchio.

- Per scorrere le lingue, premere il tasto ▲ o ▼.
- Per selezionare la lingua desiderata, premere il tasto OK.

#### AVVISO




#### Danno all'apparecchio o all'impianto!

Azionamento dell'apparecchio:

- Non azionare l'apparecchio quando l'apparecchio stesso/l'impianto è vuoto o riempito parzialmente.

### 7.3 Programma di riempimento sifone


Il programma di riempimento sifone è attivato automaticamente e manualmente dall'installatore sull'apparecchio o sul termoregolatore. Prima dell'avviamento, riempire il sifone di condensa (→ Pagina 21).

- ▶ Premere contemporaneamente il tasto  e il tasto , finché **L.A** non è visualizzato.
- ▶ Premere ripetutamente il tasto , finché **L.4** non è visualizzato.
- ▶ Premere il tasto **OK** per confermare.
- ▶ Selezionare e impostare la funzione di servizio **4-A2**.

Il programma di riempimento sifone si attiva automaticamente nei seguenti casi:

- Dopo l'accensione dell'apparecchio con l'interruttore on/off.
- Il bruciatore è rimasto inattivo per almeno 28°giorni.
- Dopo la conversione da funzionamento estivo a funzionamento invernale.
- Dopo un reset.

Alla successiva richiesta di calore per riscaldamento, l'apparecchio sarà mantenuto a potenza termica ridotta per 15 minuti. Il funzionamento di riempimento sifone resta attivo finché l'apparecchio non ha completato i 15 minuti di funzionamento con capacità min. aumentata.

Durante il programma di riempimento sifone, appare il simbolo  alternativamente sul display con la temperatura di mandata.


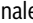

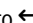
Il funzionamento di riempimento sifone si interrompe per l'avviamento della modalità spazzacamino.

### 7.4 Modalità spazzacamino



Sono disponibili 15 minuti per effettuare le misurazioni o le impostazioni. Trascorso tale intervallo di tempo, l'apparecchio ritorna al funzionamento normale.

In modalità spazzacamino, è possibile selezionare la potenza nominale dell'apparecchio.

- ▶ Premere il tasto **OK** in modo da completare il conto alla rovescia e visualizzare il simbolo .
- ▶ Impostare la potenza nominale desiderata min e max usando con i tasti  o .
- Il valore è accettato dopo 2 secondi e marcato con un segno di spunta.
- ▶ Per uscire dalla modalità spazzacamino, premere il tasto .

#### Regolazione con involucro smontato e in modalità spazzacamino

1. Impostare la modalità spazzacamino e avviare l'apparecchio alla potenza nominale massima.
2. Impostare la modalità spazzacamino e impostare l'apparecchio alla potenza nominale minima.

## 8 Utilizzo

### 8.1 Avvertenze di sicurezza generali

#### AVVISO

#### Danno all'apparecchio o all'impianto!

Azionamento dell'apparecchio:

- ▶ Non azionare l'apparecchio quando l'apparecchio stesso/l'impianto è vuoto o riempito parzialmente.



#### AVVERTENZA

#### Pericolo di ustioni!

- ▶ Quest'apparecchio è provvisto di termoregolazione di riscaldamento centralizzato a circa 65 °C, temperatura che dovrebbe risultare idonea per la maggior parte degli impianti. Alla commutazione della caldaia dal riscaldamento centralizzato all'acqua calda sanitaria, la temperatura dell'acqua calda può superare brevemente il set point dell'acqua calda sanitaria, se la temperatura del riscaldamento centralizzato impostata è superiore alla temperatura dell'acqua calda sanitaria. Impostando la temperatura del riscaldamento centralizzato oltre i 65 °C, è consigliabile inserire una valvola miscelatrice termostatica nel punto di utilizzo (per es. prima del rubinetto dell'acqua calda del bagno o la doccia) per proteggere le persone vulnerabili dalle ustioni.

### 8.2 Pannello di comando

#### 8.2.1 Panoramica sul pannello di comando

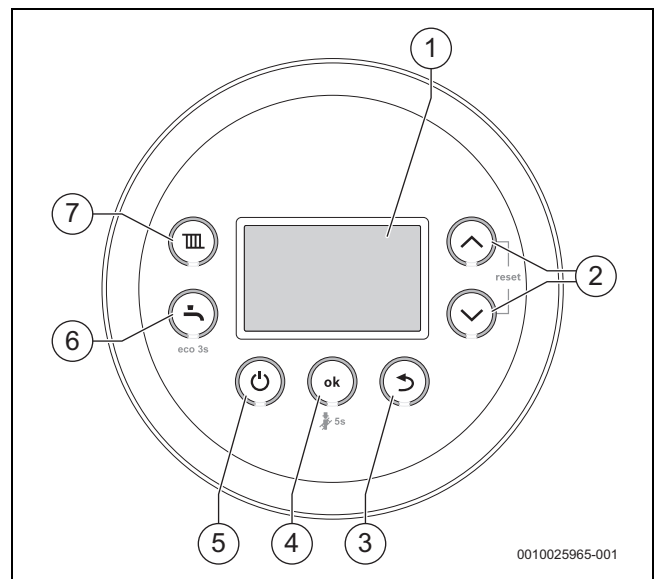

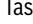



Fig. 36 Pannello di controllo

- [1] Display
- [2] Tasti  e 
- [3] Tasto 
- [4] Tasto **OK**
- [5] Tasto standby
- [6] Tasto acqua calda
- [7] Tasto riscaldamento






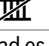
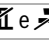
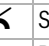

La descrizione dei menu utente è riportata nelle istruzioni per l'uso.

### 8.2.2 Letture sul display

Nel display sono mostrate le seguenti letture (Tab. 41 e 42):

Valore di visualizzazione	Descrizione
Numero, trattino, lettera, seguito da un numero o da una lettera	Menu di manutenzione (→ capitolo 8.3 da pagina 26)
Numero da tre o quattro cifre	Codice di errore/funzionamento lampeggiante (→ capitolo 10.1, pagina 45)
Due numeri, o un numero, punto seguito da un numero o Tre numeri	Valore decimale per es. temperatura di mandata

Tab. 41 Letture sul display

Display speciale	Descrizione
	Nessun collegamento EMS possibile
	Programma di riempimento sifone attivo (funzione di servizio)
	Funzione di ventilazione attiva (ca. 4 minuti) (funzione di servizio)
	Funzione estiva (protezione antigelo dell'apparecchio)
ad es. 227	Codice di errore/funzionamento (→ capitolo 10.1)
Solo  e 	Standby
	Bassa pressione

Tab. 42 Display speciali

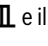
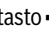

### Impostazioni di funzionamento dettagliate



Funzionamento dell'apparecchio

- Consultare le istruzioni operative per tutti i dettagli sull'impostazione della temperatura di mandata CH, il set point della temperatura dell'acqua sanitaria e le informazioni del menu delle impostazioni operative.

### 8.3.2 Menu 1: (L.1) Menu informazioni

- Premere contemporaneamente il tasto  e il tasto , finché **L.A** non è visualizzato.
- Mantenere premuto il tasto , finché **L.1** non è visualizzato.

Funzione di servizio L.1	Unità	Ulteriori informazioni
1-A1 Stato corrente		Codice di stato. (→ tabella 10.1.2 "Tabella dei codici di errore/funzionamento", pagina 45)
1-A2 Disfunzione corrente		Codice disfunzione (→ tabella 10.1.2 "Tabella dei codici di errore/funzionamento", pagina 45)
1-A3 Potenza massima di riscaldamento	%	La potenza termica massima può essere ridotta tramite funzione di servizio 3-b1.
1-A5 Temperatura sulla sonda temperatura di mandata riscaldamento	°C	Temperatura di mandata corrente.
1-A6 Temperatura nominale di mandata	°C	La temperatura di mandata richiesta dal termoregolatore del riscaldamento.
1-b2 Portata acqua calda sanitaria	l/min	Portata acqua calda.
1-b3 Temperatura acqua calda sanitaria attuale	°C	Temperatura dell'acqua calda corrente.
1-b4 Scarico temperatura dell'acqua calda	°C	Temperatura dell'acqua calda.
1-b7 Temperatura nominale impostazioni acqua calda sanitaria	°C	La temperatura di acqua calda target richiesta dal termoregolatore del riscaldamento.
1-b8 Modulazione effettiva del bruciatore	%	Modulazione bruciatore corrente.
1-C1 Corrente di ionizzazione	µA	Corrente di ionizzazione corrente.

### 8.3 Menu di servizio

Il menu di servizio permette l'impostazione ed il controllo di molte funzioni dell'apparecchio.

#### 8.3.1 Funzionamento del menu di servizio

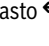
##### Apertura del menu di manutenzione

- Premere simultaneamente i tasti dell'acqua calda sanitaria e del riscaldamento per visualizzare il menu di servizio.

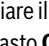
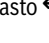
##### Chiusura del menu di manutenzione

- Premere il tasto dell'acqua calda sanitaria o del riscaldamento.

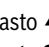
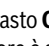
##### -oppure-

- Premere il tasto .

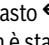
##### Navigazione nel menu

- Per evidenziare il menu o una voce del menu, premere il tasto  o .
- Premere il tasto **OK**.  
Viene visualizzato il menu o la voce.
- Premere il tasto  per tornare al livello superiore del menu successivo.

##### Modifica dei valori impostati

- Selezionare la voce del menu con il tasto **OK**.
- Premere il tasto  o  per selezionare il valore desiderato.
- Premere il tasto **OK**.  
Il nuovo valore è stato salvato.

##### Uscita dal menu senza salvare i valori

- Premere il tasto .
- Il valore non è stato salvato.

##### Documentazione delle impostazioni

L'etichetta adesiva «Impostazioni nel menu di servizio» (volume di fornitura) facilita il ripristino delle impostazioni personalizzate dopo gli interventi di manutenzione.

- Annotare le impostazioni modificate.
- Applicare l'etichetta adesiva in posizione visibile sull'apparecchio.

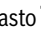


- Per confermare la selezione: premere il tasto **ok**.
- Selezionare e impostare la funzione di servizio.

Funzione di servizio L.1	Unità	Ulteriori informazioni
1-C2 Modulazione circolatore	%	Modulazione circolatore riscaldamento corrente.
1-C4 Temperatura esterna	°C	Temperatura esterna attuale (con sonda esterna di temperatura esterna collegata)
1-C6 Pressione dell'impianto	bar	Pressione del sistema corrente
1-d1 Temperatura del collettore <sup>1)</sup>	°C	Temperatura del collettore corrente.
1-d2 Temperatura bollitore, in basso <sup>1)</sup>	°C	Temperatura bollitore corrente, sonda in basso.
1-d3 Circolatore collettore <sup>1)</sup>	%	Circolatore collettore.
1-d4 Disfunzione solare <sup>1)</sup>		Codice disfunzione corrente
1-E1 Versione dispositivo di controllo		Versione software del termoregolatore.
1-E2 Versione del pannello di servizio		Versione software del programmatore.
1-E3 Numero chiave di codifica		Numero chiave di codifica.
1-E4 Versione chiave di codifica		Versione chiave di codifica.
1-EA Versione software dell'elettronica del dispositivo (versione principale)		-
1-Eb Versione software dell'elettronica del dispositivo (versione secondaria)		-

1) Visualizzata solo se è collegato un modulo solare.

Tab. 43 Menu 1: Menu informazioni

### 8.3.3 Menu 2 (L.2): Impostazioni idraulica

- ▶ Premere contemporaneamente il tasto  e il tasto , finché **L.A** non è visualizzato.
- ▶ Mantenere premuto il tasto , finché **L.2** non è visualizzato.
- ▶ Per confermare la selezione: premere il tasto **ok**.

- ▶ Selezionare e impostare la funzione di servizio.






Le impostazioni di fabbrica sono **evidenziate** nella seguente tabella.

Funzione di servizio L.2	Intervallo di impostazione/regolazione	Osservazione/restrizione
2-A3 Configurazione idraulica per il circuito di riscaldamento 1	<ul style="list-style-type: none"> <li>• 0: CR1 non disponibile o non collegato tramite il modulo circuito di riscaldamento</li> <li>• <b>3</b>: nessun circolatore riscaldamento installato</li> </ul>	

Tab. 44 Menu 2: Impostazioni idraulica

### 8.3.4 Menu 3 (L.3): Impostazioni di base

- ▶ Premere contemporaneamente il tasto  e il tasto , finché **L.A** non è visualizzato.
- ▶ Mantenere premuto il tasto , finché **L.3** non è visualizzato.
- ▶ Per confermare la selezione: premere il tasto **ok**.

- ▶ Selezionare e impostare la funzione di servizio.




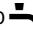

Le funzioni di base sono **evidenziate** nella seguente tabella.

Funzione di servizio L.3	Intervallo di impostazione/regolazione	Osservazione/restrizione
3-b1 Potenza termica massima	<ul style="list-style-type: none"> <li>• 50 ... <b>75</b>... 100% (in funzione della potenza dell'apparecchio)</li> </ul>	Potenza termica di riscaldamento massima rilasciata [%]. Su apparecchi a gas naturale: <ul style="list-style-type: none"> <li>▶ Misurare la portata del gas.</li> <li>▶ Confrontare il risultato misurato con le tabelle delle impostazioni (→ pagina 55 e pagina 60).</li> <li>▶ Correggere le discrepanze.</li> </ul>
3-b2 Intervallo di tempo tra lo spegnimento e la riaccensione del bruciatore in funzionamento di riscaldamento	<ul style="list-style-type: none"> <li>• 3... <b>5</b>... 60 min</li> </ul>	L'intervallo di tempo determina il ritardo minimo tra avviamento e rimessa in funzione del boiler. Se si collega un termoregolatore del riscaldamento comandato con la temperatura esterna, questa impostazione è ottimizzata con la termoregolazione.
3-b3 Intervallo di temperatura per spegnimento e riaccensione del bruciatore	<ul style="list-style-type: none"> <li>• -15 ... <b>-6</b>... -2 K (°C)</li> </ul>	Differenza fra la temperatura di mandata attuale e la temperatura nominale di mandata fino all'accensione del bruciatore. Se si collega un termoregolatore del riscaldamento comandato con la temperatura esterna, questa impostazione è ottimizzata con la termoregolazione.
3-C4 Ritardo segnale della turbina	<ul style="list-style-type: none"> <li>• <b>2</b>... 16 × 0,25 s</li> </ul>	Il ritardo impedisce che improvvise variazioni della pressione (statica) di alimentazione idrica provochino un breve funzionamento del bruciatore anche in assenza di prelievo d'acqua

Funzione di servizio L.3		Intervallo di impostazione/regolazione	Osservazione/restrizione
3-C5	Ritardo avviamento acqua calda sanitaria	<ul style="list-style-type: none"> <li>• <b>0,05</b> ... 4,00 s</li> </ul>	Il ritardo impedisce che improvvise variazioni della pressione di alimentazione idrica provochino un breve funzionamento del bruciatore anche in assenza di prelievo d'acqua.
3-C6	Preriscaldatore	<ul style="list-style-type: none"> <li>• <b>0</b> ... 30 min</li> </ul>	Il modo riscaldamento è disabilitato per questo intervallo di tempo a seguito della produzione di acqua calda sanitaria.
3-C8	Disinfezione termica	<ul style="list-style-type: none"> <li>• <b>OFF</b></li> <li>• ON quando è prelevata acqua calda sanitaria</li> </ul>	Quando la disinfezione termica è attivata: l'acqua verrà riscaldata fino a 70 °C per la durata di 10 minuti, quando si estrae acqua calda sanitaria. La disinfezione termica sarà completata dopo 10 minuti o dopo l'estrazione di acqua calda sanitaria di 3 minuti.
3-CA	Funzionamento in ACS	<ul style="list-style-type: none"> <li>• <b>0</b>: esercizio comfort, l'apparecchio è mantenuto costantemente alla temperatura nominale</li> <li>• <b>1</b>: esercizio eco, riscaldamento alla temperatura nominale solo quando è estratta acqua calda sanitaria</li> </ul>	Breve intervallo di attesa in esercizio comfort, quando si estrae acqua calda sanitaria. Di conseguenza, l'apparecchio si accende, anche senza estrazione di acqua calda sanitaria
3-d1	Campo di lavoro del circolatore	<ul style="list-style-type: none"> <li>• 0: Portata proporzionale alla potenza termica</li> <li>• 1: pressione costante 150 mbar</li> <li>• 2: pressione costante 200 mbar</li> <li>• <b>3: pressione costante 250 mbar</b></li> <li>• 4: pressione costante 300 mbar</li> <li>• 5: pressione costante 350 mbar</li> <li>• 6: pressione costante 400 mbar</li> </ul>	<ul style="list-style-type: none"> <li>► Per risparmiare energia e mantenere al minimo i potenziali rumori del flusso, impostare una curva caratteristica circolatore bassa (→ Capitolo 14.6, pagina 60).</li> </ul>
3-d2	Tipo di attivazione circolatore	<ul style="list-style-type: none"> <li>• ON</li> <li>• <b>OFF</b></li> </ul>	<ul style="list-style-type: none"> <li>• ON - Risparmio energetico: spegnimento intelligente della pompa di calore per gli impianti di riscaldamento con termoregolatori in funzione della temperatura esterna. Il circolatore riscaldamento si accende soltanto se richiesto.</li> <li>• OFF - Con richiesta di calore: il termoregolatore della temperatura di mandata commuta il circolatore riscaldamento. In caso di fabbisogno termico, il circolatore riscaldamento si avvia con il bruciatore.</li> </ul>
3-d3	Potenza min. (Potenza minima del circolatore di riscaldamento)	<ul style="list-style-type: none"> <li>• <b>10</b>... 100 %</li> </ul>	Potenza del circolatore con potenza termica minima. Disponibile solo con campo di lavoro del circolatore a 0.
3-d4	Potenza termica max. (Potenza massima del circolatore riscaldamento)	<ul style="list-style-type: none"> <li>• 3-d3 - Potenza min. ... <b>100</b> %</li> </ul>	<p>Potenza del circolatore con potenza termica massima. Disponibile solo con campo di lavoro del circolatore a 0.</p> <ul style="list-style-type: none"> <li>• Può essere ridotta soltanto a un valore impostato in 3-d3 - Potenza termica min.</li> </ul>
3-d6	Temporizzazione del circolatore	<ul style="list-style-type: none"> <li>• <b>1</b>... <b>2</b>... 60 min, 24 h</li> </ul>	Tempo di corsa residua del circolatore riscaldamento: la temporizzazione del circolatore inizia quando termina la richiesta di calore.

Tab. 45 Menu 3: Impostazioni di base

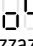

**8.3.5 Menu 4 (L.4): impostazioni**

- ▶ Premere contemporaneamente il tasto  e il tasto , finché non viene visualizzato **L.A.**
- ▶ Tenere premuto il tasto  finché non viene visualizzato **L.4.**
- ▶ Per confermare la selezione: premere il tasto **ok**.

- ▶ Selezionare e impostare la funzione di servizio.



Le impostazioni di fabbrica sono **evidenziate** nella seguente tabella.

Funzione di servizio L.4		Intervallo di impostazione/regolazione	Osservazione/restrizione
4-A1	Funzione di sfiato	<ul style="list-style-type: none"> <li>• <b>0</b></li> <li>• 1: automatico</li> <li>• 2: sempre acceso</li> </ul>	<p>La funzione di aerazione può essere attivata dopo i lavori di manutenzione.</p> <p>Durante l'aerazione il simbolo  viene visualizzato nell'area info della visualizzazione standard della funzione ventilazione.</p>
4-A2	Programma di riempimento sifone	<ul style="list-style-type: none"> <li>• 0: spento (consentito soltanto durante la manutenzione)</li> <li>• <b>1</b>: acceso alla potenza termica minima</li> <li>• 2: acceso alla potenza termica minima</li> </ul>	<p>Il programma di riempimento sifone si attiva nei seguenti casi:</p> <ul style="list-style-type: none"> <li>• Quando l'apparecchio si accende con l'interruttore On/Off</li> <li>• Quando il bruciatore è rimasto inattivo per almeno 28 giorni</li> <li>• Quando la modalità operativa è commutata da quella estiva a quella invernale</li> <li>• Quando le impostazioni di fabbrica dell'apparecchio sono state ripristinate</li> </ul> <p>Alla successiva richiesta di calore, l'apparecchio sarà mantenuto a potenza termica ridotta per 15 minuti. Il programma di riempimento sifone resta attivo finché l'apparecchio è in funzione con potenza termica bassa per 15 minuti.</p> <p>Durante il programma di riempimento sifone il simbolo  viene visualizzato nell'area info della visualizzazione standard del programma di riempimento sifone.</p>
4-A3	Valvola a 3 vie in posizione intermedia	<ul style="list-style-type: none"> <li>• <b>OFF</b></li> <li>• ON</li> </ul>	<p>La funzione garantisce lo scarico completo dell'impianto e lo smontaggio semplice del motore. La valvola a 3 vie rimane in posizione centrale per ca. 15 minuti.</p>
4-A4	Tipo di manutenzione	<ul style="list-style-type: none"> <li>• <b>0</b>: spento</li> <li>• 1: Tempo di funzionamento del bruciatore (set in 4-A5)</li> <li>• 2: Data assistenza <sup>1)</sup></li> <li>• 3: Tempo di funzionamento dell'apparecchio (set in 4-A6)</li> </ul>	<p>Impostazione 1: il tempo massimo del bruciatore è raggiunto.</p> <p>Impostazione 3: il tempo massimo di funzionamento compresa la predisposizione al funzionamento è raggiunto.</p>
4-A5	Tempo di funzionamento del bruciatore	<ul style="list-style-type: none"> <li>• 10 ... <b>60</b> (= 1.000 ... <b>6.000</b> h)</li> </ul>	<p>Questa funzione di servizio è disponibile soltanto se la funzione di servizio 4-A4 è impostata su 1.</p> <p>Tempo di funzionamento x 100 del sistema dalla messa in funzione.</p>
4-A6	Tempo di funzionamento dell'apparecchio	<ul style="list-style-type: none"> <li>• 1 ... <b>12</b> ... 72 mesi</li> </ul>	<p>Questa funzione di servizio è disponibile soltanto se la funzione di servizio 4-A4 è impostata su 3.</p> <p>Dopo questo periodo di tempo, il display mostra l'ispezione richiesta tramite la visualizzazione di assistenza <b>1018</b>.</p>
4-b1	Regolazione interna dell'apparecchio in funzione della temperatura esterna	<ul style="list-style-type: none"> <li>• <b>OFF</b></li> <li>• ON</li> </ul>	<p>Questa funzione di servizio non è disponibile, se è collegata una termoregolazione con un collegamento EMS.</p>
4-b2	Funzione estiva	<ul style="list-style-type: none"> <li>• 0 ... <b>16</b> ... 30 °C</li> </ul>	<p>Questa funzione di servizio è disponibile soltanto se è stata attivata la funzione 4-b1.</p> <p>Se la temperatura esterna supera la temperatura nominale impostata il riscaldamento si spegne (funzione estiva). Se la temperatura esterna supera scende di almeno 1 °C sotto l'impostazione, il riscaldamento si riaccende (funzionamento invernale).</p>

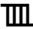

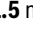
Funzione di servizio L.4		Intervallo di impostazione/regolazione	Osservazione/restrizione
4-b3	Fine della curva termocaratteristica di riscaldamento	• 20 ... <b>90</b> °C	Questa funzione di servizio è disponibile soltanto se è stata attivata la funzione 4-b1. Temperatura nominale di mandata in corrispondenza di temperatura esterna di -10 °C.
4-b4	Base della curva termocaratteristica di riscaldamento	• <b>20</b> ... 90 °C	Questa funzione di servizio è disponibile soltanto se è stata attivata la funzione 4-b1. Temperatura nominale di mandata in corrispondenza di temperatura esterna di +20 °C.
4-b5	Protezione antigelo	• OFF • <b>ON</b>	Questa funzione di servizio è disponibile soltanto se è stata attivata la funzione 4-b1. La protezione antigelo dell'apparecchio accende il bruciatore e il circolatore di riscaldamento, se la temperatura esterna scende sotto 5 °C. Questo impedisce al generatore di calore di gelare.
4-b6	Temperatura limite di congelamento	• 0 ... <b>5</b> ... 10 °C	Valore di temperatura per la protezione antigelo dell'impianto. Questa funzione di servizio è disponibile soltanto se è stata attivata la funzione 4-b1. Se la temperatura esterna non supera la temperatura limite di congelamento, il circolatore riscaldamento nel circuito di riscaldamento si accende.
4-C1	Temperatura massima all'accumulatore solare	• 20 ... <b>60</b> ... 90 °C	Solo disponibile se il modulo solare è attivato. Temperatura a cui l'accumulatore solare può essere caricato.
4-C2	Regolazione numero di giri del circolatore solare <sup>2)</sup>	• 0: No • <b>1</b> : modulazione a larghezza di impulso • 2: 0-10 V	
4-C3	Modulo solare attivo <sup>2)</sup>	• <b>OFF</b> • ON	
4-D2	Pressione minima di sistema	• 0,6 ... <b>0,7</b> ... 0,8 bar	La pressione minima di sistema rappresenta la soglia tra i segmenti giallo e verde del display della pressione. • L'avviso di bassa pressione apparirà sul display della caldaia quando la pressione del sistema raggiunge questa impostazione.
4-D3	Pressione di sistema target	• <b>1,0</b> ... 1,7 bar	L'impostazione della pressione di sistema target sarà il target di pressione di sistema raccomandato visualizzato per gli utenti finali quando viene rabboccata la pressione di sistema.
4-E2	Unità di misura temperatura	• <b>°C</b> • °F	
4-F1	Reset dell'apparecchio alle impostazioni di fabbrica	• <b>NO</b> : le impostazioni sono mantenute • SI: Reset dell'apparecchio alle impostazioni di base	
4-F2	Reset del messaggio di manutenzione	• <b>NO</b> • Sì	

1) Con termoregolatore di riscaldamento

2) Solo disponibile se il modulo solare è attivato.

Tab. 46 Menu 4: impostazioni

### 8.3.6 Menu 5 (L.5): valori limite

- ▶ Premere contemporaneamente il tasto  e il tasto , finché **L.A** non è visualizzato.
- ▶ Mantenere premuto il tasto , finché **L.5** non è visualizzato.
- ▶ Per confermare la selezione: premere il tasto **ok**.

- ▶ Selezionare e impostare la funzione di servizio.

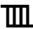

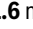


Le impostazioni di fabbrica sono **evidenziate** nella seguente tabella.

Funzione di servizio L.5		Intervallo di impostazione/regolazione	Osservazione/restrizione
5-A1	Temperatura di mandata massima	• 30 ... <b>65</b> ... 82 °C	Limita l'intervallo di regolazione della temperatura di mandata.
5-A2	Temperatura dell'acqua calda sanitaria massima	• 35 ... <b>55</b> ... 60 °C	Limita l'intervallo di regolazione della temperatura dell'acqua calda.
5-A3	Potenza della caldaia minima (riscaldamento e acqua calda sanitaria)	• <b>«3-d3 - potenza termca min.»</b> ... aumenta fino a 30%	Potenza termica minima in funzione della chiave di codifica, Max = 30%.

Tab. 47 Menu 5: valori limite

### 8.3.7 Menu 6 (L.6): Prove funzione

- ▶ Premere contemporaneamente il tasto  e il tasto , finché **L.A** non è visualizzato.
- ▶ Mantenere premuto il tasto , finché **L.6** non è visualizzato.
- ▶ Per confermare la selezione: premere il tasto **ok**.

- ▶ Selezionare e impostare la funzione di servizio.



Le impostazioni di fabbrica sono **evidenziate** nella seguente tabella.

Funzione di servizio L.6		Intervallo di impostazione/regolazione	Osservazione/restrizione
6-t1	Accensione	• <b>OFF</b> • ON	Accensione permanente. Testare l'accensione tramite accensione permanente senza alimentazione di gas. ▶ Per evitare danni al trasformatore d'accensione: lasciare accesa la funzione per massimo 2°minuti.
6-t2	Ventilatore	• <b>OFF</b> • ON	Funzionamento permanente ventilatore. Ventilatore in funzione senza alimentazione di gas o accensione.
6-t3	Funzionamento permanente del circolatore (circolatore riscaldamento)	• <b>OFF</b> • ON	Funzionamento circolatore permanente (circolatore interno o esterno).
6-t5	Valvola a 3 vie in posizione fissa	• 0: Riscaldamento: • 1: acqua calda sanitaria • 2: posizione intermedia	Posizione permanente della valvola a 3 vie. • La funzione garantisce lo scarico completo dell'impianto e lo smontaggio semplice del motore. • La valvola a 3 vie rimane in posizione centrale per ca. 15 minuti.
6-t7	CR1 circolatore	• <b>OFF</b> • ON	
6-t9	Circolatore solare	• <b>OFF</b> • ON	Funzionamento permanente circolatore. Questa funzione di servizio è disponibile soltanto se è installato un modulo solare.
6-tA	Oscillatore di ionizzazione	• <b>OFF</b> • ON	Controllare la funzione di misurazione ionizzazione alla fiamma.
6-tb	Brucciato	• <b>OFF</b> • ON	La prova del bruciato è terminata se il valore impostato è spostato di nuovo su OFF o se si esce dal menu L.6.

Tab. 48 Menu 6: Prove funzione

### 8.3.8 Menu 0 (L.0): Funzionamento manuale

- ▶ Premere contemporaneamente il tasto **III** e il tasto **↩**, finché **L.A** non è visualizzato.
- ▶ Mantenere premuto il tasto **▲**, finché **L.0** non è visualizzato.
- ▶ Per confermare la selezione: premere il tasto **ok**.

- ▶ Selezionare e impostare la funzione di servizio.



Le impostazioni di fabbrica sono **evidenziate** nella seguente tabella.

Funzione di servizio L.0		Intervallo di impostazione/regolazione	Osservazione/restrizione
0-A1	Modalità manuale	<ul style="list-style-type: none"> <li>• <b>OFF</b></li> <li>• ON</li> </ul>	Consente la termoregolazione manuale del riscaldamento durante la perdita di segnale del tasto RF. Impostare la temperatura di mandata riscaldamento desiderata.
0-A2	Temperatura nominale per funzionamento manuale	• <b>30 ...70 °C</b>	Questa funzione di servizio è disponibile soltanto se è stata attivata la funzione di servizio 0-A1.

Tab. 49 Menu 0: Funzionamento manuale

### 8.4 Disinfezione termica

Dopo un periodo prolungato di inutilizzo, si raccomanda di eseguire la disinfezione termica al fine di prevenire la contaminazione dell'acqua calda con batteri, come la legionella.



#### ATTENZIONE

##### Pericolo di ustioni:

Durante la disinfezione termica, lo scarico di acqua calda non miscelata può causare gravi ustioni.

- ▶ Eseguire la disinfezione termica alla temperatura preimpostata in fabbrica di 70 °C per almeno 3 minuti.
- ▶ Informare i presenti nei locali del rischio di ustioni.
- ▶ Eseguire la disinfezione termica al di fuori dei normali periodi di utilizzo.
- ▶ Non scaricare acqua calda sanitaria non miscelata.



**Per prevenire il pericolo di ustioni e garantire acqua calda miscelata, è consigliabile inserire una valvola miscelatrice termostatica (TMV) nel punto di utilizzo (per es. prima del rubinetto dell'acqua calda del bagno o della doccia).**

Una corretta disinfezione termica comprende l'impianto dell'acqua calda, compresi i punti di prelievo.

- ▶ Impostare la disinfezione termica nel menu di servizio o nel programma dell'acqua calda del termoregolatore del riscaldamento (→ istruzioni per l'uso del termoregolatore del riscaldamento).
- ▶ Chiudere i punti di prelievo dell'acqua calda sanitaria
- ▶ Impostare il funzionamento continuo del circolatore per ricircolo sanitario.
- ▶ Attendere il raggiungimento della temperatura massima.
- ▶ Aprire tutti i punti di prelievo di acqua calda sanitaria, dal più vicino al più lontano, e prelevare l'acqua calda in modo che fluisca da tutti i punti di prelievo ad almeno 70 °C per un minimo di 3 minuti.
- ▶ Ripristinare le impostazioni iniziali.

**9 Ispezione e manutenzione**

**9.1 Istruzioni di sicurezza per ispezione e manutenzione**

**⚠ Informazioni per il gruppo di destinatari**

Ispezione, pulizia e manutenzione possono essere eseguite esclusivamente da un'azienda specializzata autorizzata nel rispetto delle istruzioni relative al sistema interessato. L'esecuzione impropria può causare danni alle persone, esponendole anche al pericolo di morte, o danni a cose.

- ▶ Informare il gestore delle conseguenze che possono derivare dalla mancata esecuzione o da un'esecuzione impropria dei lavori di ispezione, pulizia e manutenzione.
- ▶ Ispezionare l'impianto di riscaldamento almeno una volta all'anno.
- ▶ Eseguire i necessari lavori di pulizia e manutenzione secondo la lista di controllo (→ pag. 65).
- ▶ Eliminare immediatamente i difetti riscontrati.
- ▶ Controllare annualmente lo scambiatore primario e, se necessario, pulirlo.
- ▶ Utilizzare esclusivamente parti di ricambio originali.
- ▶ Rispettare la durata utile delle guarnizioni.
- ▶ Sostituire le guarnizioni e gli anelli di tenuta smontati con dei nuovi.
- ▶ Documentare i lavori eseguiti.

**⚠ Pericolo di morte da folgorazione!**

Toccando componenti sotto tensione si rischia la folgorazione.

- ▶ Prima di effettuare lavori sul componente elettrico togliere l'alimentazione di tensione (230 V AC) (fusibile, interruttore LS) e assicurarsi che non si riattivi accidentalmente.

**⚠ Pericolo di morte dovuto alla fuoriuscita di gas combust!**

La fuoriuscita di gas combust può causare avvelenamenti.

- ▶ Eseguire il controllo tenuta dopo i lavori sui componenti in cui scorrono i gas di scarico.

**⚠ Pericolo di esplosione dovuto alla fuoriuscita di gas!**

La fuoriuscita di gas può comportare un'esplosione.

- ▶ Chiudere il rubinetto del gas prima di effettuare interventi sulle parti che conducono il gas.
- ▶ Eseguire la prova di tenuta ermetica.

**⚠ Pericolo di ustioni dovuto ad acqua bollente!**

L'acqua calda può essere causa di gravi ustioni.

- ▶ Informare i residenti del pericolo di ustioni prima di attivare lo spazzacamino o la disinfezione termica.
- ▶ Eseguire la disinfezione termica al di fuori dei normali orari di funzionamento.
- ▶ Non modificare la temperatura dell'acqua calda sanitaria massima impostata.

**⚠ Danni all'apparecchio dovuti all'uscita di acqua!**

La fuoriuscita di acqua può danneggiare il pannello di comando.

- ▶ Prima di effettuare lavori su componenti che trasportano acqua coprire il pannello di comando.

**⚠ Strumenti ausiliari per ispezione e manutenzione**

- Sono necessari i seguenti apparecchi di misurazione:
  - apparecchio elettronico per la misurazione dei prodotti della combustione per CO<sub>2</sub>, O<sub>2</sub>, CO e la temperatura dei prodotti della combustione
  - strumento di misurazione della pressione 0 - 30 mbar (manometro con una risoluzione minima 0,1 mbar)
- ▶ Utilizzare la pasta termoconduttrice 8 719 918 658 0.
- ▶ Utilizzare lubrificanti ammessi.


**⚠ Prima dell'ispezione/manutenzione**

- ▶ Prima di lavorare su componenti che conducono acqua togliere pressione all'apparecchio sul lato del riscaldamento e su quello dell'acqua calda sanitaria.

**⚠ Dopo l'ispezione/la manutenzione**

- ▶ Serrare tutti i raccordi a vite allentati.
- ▶ Rimettere in funzione l'apparecchio (→ capitolo 7.2.1, pag. 24).
- ▶ Verificare la tenuta ermetica dei punti di collegamento.
- ▶ Controllare il rapporto gas/aria.

**⚠ Rispettare le coppie di serraggio!**

	G 1/2"	Nm 20 (+10/-0)
	G 3/4"	Nm 30 (+10/-0)
	G 1"	Nm 40 (+20/-0)

Tab. 50 Coppie di serraggio standard

Le coppie di serraggio diverse da quelle standard sono sempre indicate.

### ⚠ **Manutenzione dei componenti gas**

La manutenzione dovrà essere effettuata da un tecnico specializzato.

- ▶ Quando si esegue un intervento sui componenti gas, verificare che sia stata interrotta l'alimentazione del gas all'apparecchio. Il rubinetto gas non richiede particolare manutenzione.
- ▶ Per effettuare qualsiasi operazione vicino ai componenti gas, effettuare il controllo visivo delle loro condizioni.

Se un componente gas è smontato, sostituire i piombini con quelli nuovi forniti da Bosch.

- ▶ Non riparare, manipolare o disattivare gli elementi necessari a fini di sicurezza.
- ▶ Utilizzare unicamente ricambi originali.
- ▶ Controllare eventuali perdite dopo qualsiasi intervento sui componenti gas.

### ⚠ **Componenti importanti per la sicurezza**

I componenti importanti per la sicurezza (per es. le valvole del gas) devono essere sottoposti a controlli di manutenzione annuale svolti per garantire il funzionamento sicuro e affidabile dell'apparecchio.

- ▶ Non riparare, manipolare o disattivare i componenti importanti per la sicurezza.
- ▶ Controllare i componenti importanti per la sicurezza ad ogni ispezione e manutenzione per stabilire la sicurezza inalterata del sistema; la valvola del gas, tutte le fughe del gas e i punti di misurazione, dovrebbero essere controllati per individuare perdite utilizzando un analizzatore.
- ▶ Se si riscontra una perdita della valvola del gas questa deve essere sostituita perché la valvola del gas non è un componente su cui effettuare una riparazione.
- ▶ Sostituire i componenti rilevanti per la sicurezza in caso di usura aumentata o al più tardi quando hanno raggiunto la fine della durata utile.
- ▶ Utilizzare unicamente ricambi originali nuovi e senza danni per la sostituzione.

## 9.2 Considerazioni su installazione e manutenzione

- ▶ Controllare il funzionamento e lo storico delle disfunzioni dell'apparecchio.
- ▶ Controllo visivo:-
  - Controllare la conformità di apparecchio, impianto e componenti.
  - Controllare eventuali segni di perdita, corrosione e danneggiamento all'interno.
- ▶ Controllare la pressione di collegamento del gas [mbar].
- ▶ Controllare il rapporto gas/aria a potenza nominale min./max. [%].
- ▶ Controllo di tenuta stagna effettuato lato gas e acqua.
- ▶ Controllare e pulire lo scambiatore primario.
- ▶ Controllare gli elettrodi.
- ▶ Controllare il bruciatore.

- ▶ Controllare la valvola di non ritorno nel miscelatore.
- ▶ Pulire il sifone per la condensa.
- ▶ Controllare la pressione di precarica del vaso d'espansione per l'altezza statica dell'impianto di riscaldamento [bar].
- ▶ Controllare la pressione di carico dell'impianto di riscaldamento.
- ▶ Controllare eventuali danni al cablaggio elettrico.
- ▶ Controllare le impostazioni del sistema di regolazione.

### **Rimozione pannello frontale**



L'involucro anteriore è fissato con due viti essenziali per mantenerne il piombino ed evitarne lo smontaggio non autorizzato (sicurezza elettrica).

- ▶ Fissare sempre l'involucro con queste viti.
- ▶ Allentare le due viti [1] e tirare in avanti la parte inferiore dell'involucro.
- ▶ Sollevare l'involucro.

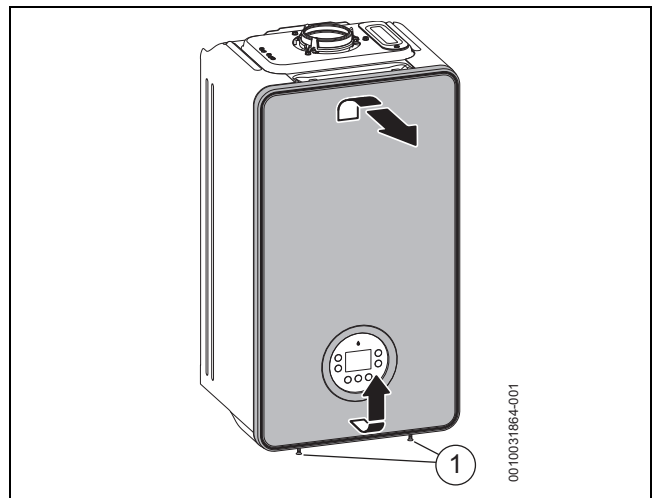


Fig. 37 Smontaggio dell'involucro anteriore

## 9.3 Controllare l'impostazione del gas

Gli apparecchi che rientrano nella **categoria del gas naturaleG20** sono impostati in fabbrica all'indice di Wobbe 15 kWh/m<sup>3</sup> e alla pressione (statica) di alimentazione di 20 mbar e quindi sigillati.

- Azionando il dispositivo con lo stesso tipo di gas previsto dalla fabbrica, non è necessario impostare la portata termica nominale (Qn) e il carico termico minimo secondo TRGI. Verificare i requisiti specifici del paese.
- In caso di conversione di un apparecchio ad un altro tipo di gas (per es. da **gas metano a GPL**) (o vice-versa), è necessario procedere utilizzando l'apposito kit di conversione del tipo di gas ed effettuando una regolazione di CO<sub>2</sub> od O<sub>2</sub>.
- ▶ A seguito dell'adattamento del tipo di gas, affiggere la relativa targhetta identificativa (compresa nel volume di fornitura della caldaia a condensazione di gas o nel kit di conversione del tipo di gas) alla caldaia a condensazione accanto alla targhetta identificativa.



Il rapporto gas/aria deve essere sempre impostato in base alla lettura di CO<sub>2</sub> od O<sub>2</sub> effettuata alla potenza nominale massima e minima utilizzando un strumento di misura elettronico.

**9.3.1 Controllo della pressione di ingresso del gas**

- ▶ Spegner l'apparecchio e chiudere il rubinetto gas.
- ▶ Allentare la vite della pressione di ingresso del gas sul nipplo e collegare un manometro.

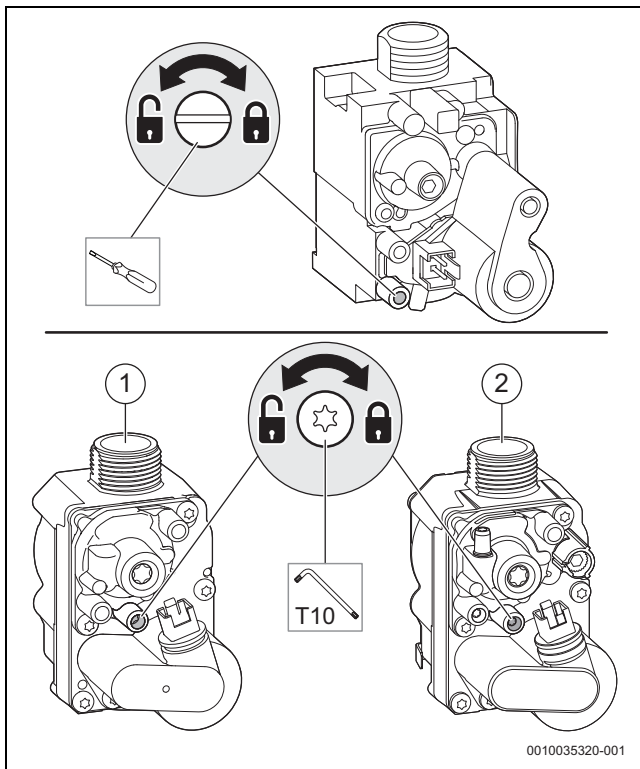


Fig. 38 Controllo della pressione di ingresso del gas

- [1] Valvola del gas - Gas Naturale
- [2] Valvola del gas - GPL

- ▶ Aprire il rubinetto gas e accendere l'apparecchio.
- ▶ Per accertare l'effettivo scambio termico aprire le valvole-radiatore.
- ▶ Impostare la modalità spazzacamino e avviare l'apparecchio alla potenza nominale massima.
- ▶ Controllare la pressione di collegamento del gas in base alla tabella 51.



Non procedere alla messa in funzione al di fuori dell'intervallo di pressione consentito.

- ▶ Individuare la causa e risolvere la disfunzione.
  - ▶ Se non è possibile: isolare l'apparecchio sul lato gas e informare l'azienda erogatrice di gas.
- 
- ▶ Uscire dalla modalità spazzacamino.
  - ▶ Spegner l'apparecchio, chiudere il rubinetto gas, smontare il manometro e serrare la vite.
  - ▶ Rimontare l'involucro.

Tipo di gas	Pressione nominale [mbar]	Intervallo di pressione consentito a potenza nominale massima [mbar]
Gas metano (G20)	20	17-25
GPL (propano)	37	32-45

Tab. 51 Pressione della fornitura di gas consentita

**9.3.2 Conversione tipo di gas**



**Rischio di decesso causa esplosione**

Le fughe di gas possono causare un'esplosione.

- ▶ Autorizzare soltanto una ditta specializzata a intervenire su componenti di trasporto gas.
- ▶ Chiudere il rubinetto gas prima di eseguire lavori sui componenti che trasportano gas.
- ▶ Sostituire le guarnizioni usate con quelle nuove.
- ▶ Al termine dell'intervento sui componenti che trasportano gas, eseguire una ricerca di perdite.

- ▶ Installare il kit di conversione del tipo di gas in base alle istruzioni di installazione fornite.

Seguire ogni conversione:

- ▶ Impostare il tipo di gas.
- ▶ Controllare e regolare il rapporto gas/aria.
- ▶ Affiggere la targhetta identificativa del tipo di gas (compresa nel volume di fornitura sull'apparecchio o sul kit di conversione del tipo di gas) sull'apparecchio accanto alla targhetta identificativa.

**9.3.3 Verifica ed impostazione del rapporto gas/aria**

**Panoramica sul punto di prova di combustione e sul punto di misurazione dell'aria comburente**

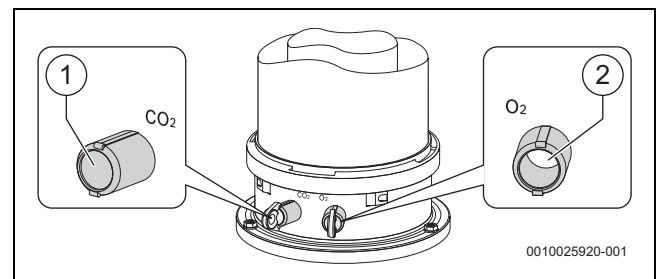


Fig. 39 Manicotto per prova di combustione e punto di misurazione dell'aria comburente

- [1] Manicotto per prova di combustione (CO<sub>2</sub>)
- [2] Punto di misurazione dell'aria comburente (O<sub>2</sub>)

**Impostazioni tenore di combustione apparecchio**

Letture CO <sub>2</sub>	Letture CO	Letture O <sub>2</sub>
<b>Gas naturale</b>		
<b>Potenza nominale massima<sup>1)</sup></b>		
Tra 9,0 e 9,8%	<250 ppm	4,9 - 3,4 %
<b>Potenza nominale minima<sup>1)</sup></b>		
Almeno 0,2 minore rispetto alla lettura massima effettuata e tra 8,2 e 9,0%	<250 ppm	6,3 - 4,9 %
<b>Propano liquido (GPL)</b>		
<b>Potenza nominale massima<sup>1)</sup></b>		
Tra 10,4 e 11,0%	<250 ppm	5,1 - 4,1 %
<b>Potenza nominale minima<sup>1)</sup></b>		
Almeno 0,2 minore rispetto alla lettura massima effettuata e tra 10,0 e 10,4%	<250 ppm	5,7 - 5,1 %

1) Dovrà essere misurata 10 minuti dopo l'accensione dell'apparecchio

Tab. 52 Tenore di CO<sub>2</sub> e O<sub>2</sub>

### Impostazione del tenore minimo di CO<sub>2</sub> od O<sub>2</sub>

- ▶ Impostare l'apparecchio alla potenza minima in modalità spazzacamino (→ Capitolo 7.4).
- ▶ Misurare quanto segue e verificare che le letture siano conformi a quelle fornite nelle impostazioni del tenore di combustione (→ tabella 52).
  - Tenore di CO
  - Tenore di CO<sub>2</sub> o O<sub>2</sub>
 Regolare, se necessario.
- ▶ Smontare il piombino dalla vite di taratura del rubinetto gas (riportato in Figura 40) e impostare il tenore di CO<sub>2</sub> od O<sub>2</sub> per la potenza nominale minima.

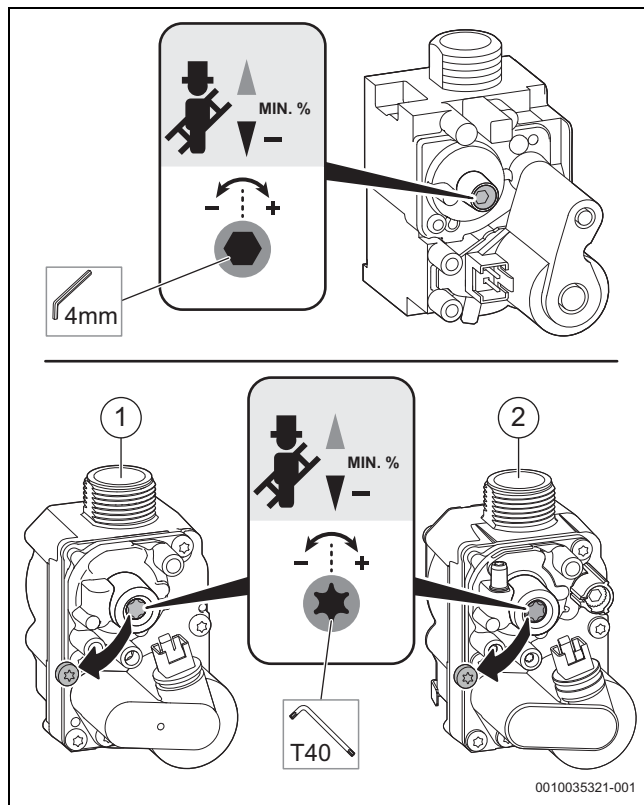


Fig. 40 Impostazione del tenore di CO<sub>2</sub> od O<sub>2</sub>

- [1] Valvola del gas - Gas Naturale
- [2] Valvola del gas - GPL

- ▶ Ricontrollare le impostazioni alla potenza nominale massima e minima ed eventualmente ripetere la regolazione.
- ▶ Sostituire gli eventuali piombini di tenuta al punto di impostazione massimo/minimo.
- ▶ Uscire dalla modalità spazzacamino.
- ▶ Inserire il tenore di CO<sub>2</sub> od O<sub>2</sub> e CO nel registro di manutenzione, (→ Capitolo 14.10, pagina 65).
- ▶ Smontare la sonda dei gas combusti dal manicotto della prova di combustione e rimontare il tappo.

### Impostazione del tenore massimo di CO<sub>2</sub> od O<sub>2</sub> (apparecchi GPL)

- ▶ Impostare l'apparecchio alla potenza massima in modalità spazzacamino (→ 7.4).
- ▶ Misurare quanto segue e verificare che le letture siano conformi a quelle fornite nelle impostazioni del tenore di combustione (→ tabella 52).
  - Tenore di CO
  - Tenore di CO<sub>2</sub> o O<sub>2</sub>
 Regolare, se necessario.

- ▶ Inserire la chiave esagonale a circa 6 mm sulla vite di taratura del rubinetto gas (riportato in Figura 41) e impostare il tenore di CO<sub>2</sub> od O<sub>2</sub> per la potenza nominale massima.

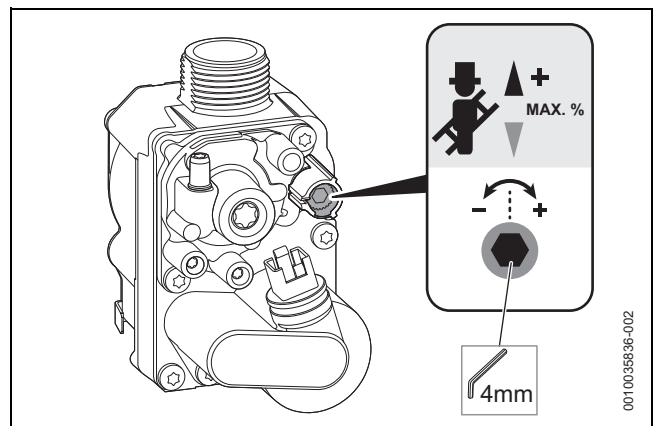


Fig. 41 Impostazione del tenore di CO<sub>2</sub> od O<sub>2</sub>

- ▶ Ricontrollare le impostazioni alla potenza nominale minima e massima ed eventualmente ripetere la regolazione.
- ▶ Sostituire gli eventuali piombini di tenuta al punto di impostazione massimo/minimo.
- ▶ Uscire dalla modalità spazzacamino.
- ▶ Inserire il tenore di CO<sub>2</sub> od O<sub>2</sub> e CO nel registro di manutenzione, (→ Capitolo 14.10, pagina 65).
- ▶ Smontare la sonda dei gas combusti dal manicotto della prova di combustione e rimontare il tappo.

## 9.4 Analisi combustione

### 9.4.1 Controllo di tenuta del condotto scarico prodotti della combustione

Misurazione del tenore di O<sub>2</sub> o CO<sub>2</sub> in aria comburente.  
Per la misurazione, utilizzare la sonda a fessura anulare.



È possibile testare la tenuta ermetica del condotto scarico prodotti della combustione con una misurazione di O<sub>2</sub> o CO<sub>2</sub> nell'aria comburente.

- Il livello di O<sub>2</sub> non deve essere inferiore a 20.6%.
- Il tenore di CO<sub>2</sub> non deve superare 0.2%.

- ▶ Rimuovere il tappo dal punto di misurazione dell'aria comburente [O<sub>2</sub>].
- ▶ Inserire una sonda dei gas combusti nel raccordo e sigillare il punto di misurazione.
- ▶ Impostare la **potenza nominale massima** in modalità spazzacamino.

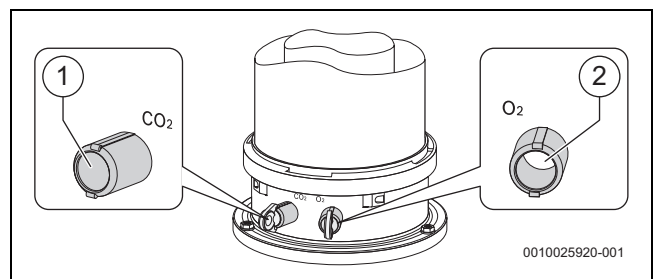


Fig. 42 Manicotto per prova di combustione e punto di misurazione dell'aria comburente

- [1] Manicotto per prova di combustione (CO<sub>2</sub>)
- [2] Punto di misurazione dell'aria comburente (O<sub>2</sub>)

- ▶ Misurare il tenore di O<sub>2</sub> e CO<sub>2</sub>.
- ▶ Uscire dalla modalità spazzacamino.
  - Come descritto alla sezione «modalità spazzacamino».
- ▶ Smontare la sonda dei gas combusti.
- ▶ Reinstallare il tappo.

**9.4.2 Misurazione CO dei prodotti della combustione**

Per la misurazione, utilizzare la sonda a fessura anulare.

- ▶ Smontare il tappo dal manicotto della prova di combustione [CO<sub>2</sub>].
- ▶ Inserire una sonda dei gas combusti nel manicotto e sigillare il punto di misurazione.
- ▶ Impostare la **potenza nominale massima** in modalità spazzacamino.
- ▶ Misurare il tenore di CO.
- ▶ Uscire dalla modalità spazzacamino.
  - Come descritto alla sezione «modalità spazzacamino».
- ▶ Smontare la sonda dei gas combusti.
- ▶ Reinstallare il tappo.

**9.5 Controllo degli elettrodi e pulizia dello scambiatore di calore**

**ATTENZIONE**

**Pericolo di bruciature per contatto con superfici calde!**

I singoli componenti dell'apparecchio possono presentare temperature molto elevate, anche dopo un lungo periodo di messa fuori servizio.

- ▶ Prima di eseguire qualsiasi intervento, lasciare raffreddare l'apparecchio.
- ▶ Se necessario, indossare guanti di protezione.

**AVVERTENZA**

**Danni materiali per l'alta temperatura dei prodotti della combustione! - Guarnizioni e piombini - componenti correlati al gas**

I prodotti della combustione caldi possono fuoriuscire attraverso guarnizioni difettose, danneggiare l'apparecchio e compromettere la sicurezza di funzionamento.

- ▶ Sostituire il gruppo di montaggio bruciatore/elettrodo se appare compromesso.
- ▶ Controllare ed eventualmente sostituire le altre guarnizioni/piombini.
- ▶ Non attuare una procedura di pulizia se non sono disponibili guarnizioni e piombini nuovi.
- ▶ Verificare il corretto posizionamento delle guarnizioni.

**AVVISO**

**Danni materiali da sostanze chimiche**

L'uso di sostanze chimiche durante la pulizia dello scambiatore primario e delle relative parti o nel corso della manutenzione può danneggiare i componenti di tenuta ermetica. Ciò può causare la fuoriuscita di prodotti della combustione durante il funzionamento.

- ▶ Non utilizzare sostanze chimiche per il lavaggio dello scambiatore primario e dei relativi componenti che trasportano gas.



Si raccomanda di utilizzare l'accessorio per la pulizia, comprendente una spazzola e un attrezzo di rimozione per agevolare la pulizia dello scambiatore primario. Codice prodotto 7 719 003 006.

Fare riferimento alla figura 43.

- ▶ Scollegare la connessione elettrica [3] dal ventilatore.
- ▶ Smontare il tubo flessibile del gas [2] dal tubo venturi.
- ▶ Smontare la vite [1] dispositivo di miscelazione.
- ▶ Smontare il ventilatore con dispositivo di miscelazione [4].

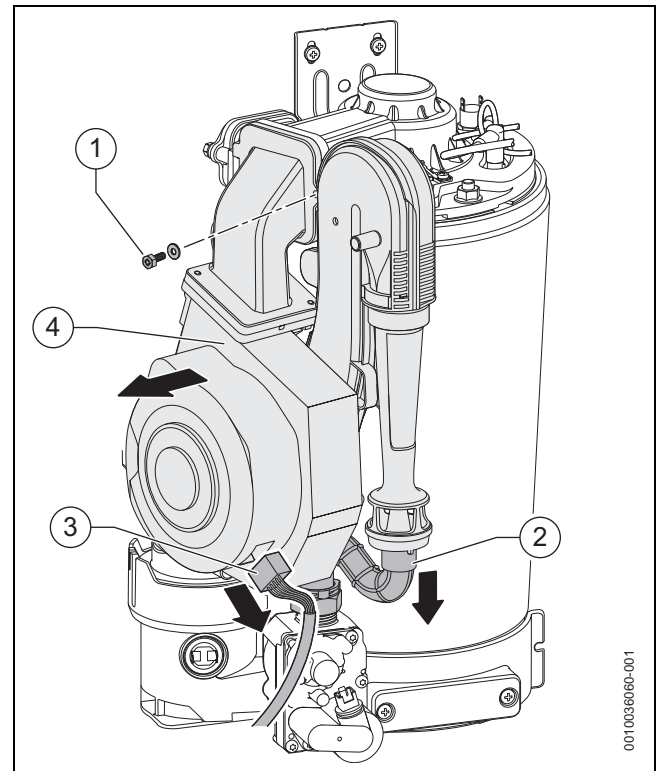


Fig. 43 Smontaggio del ventilatore con dispositivo di miscelazione

Fare riferimento alla figura 44.

- ▶ Scollegare i cavi elettrici dal set di elettrodi [2].
- ▶ Scollegare il cavo elettrico [1].
- ▶ Rimuovere il dado M8 [3].
- ▶ Rimuovere la cuffia del bruciatore [4].



Al rimontaggio, per garantire la massima tenuta ermetica del piombino, serrare il dado M8 saldamente, ma senza eccedere.

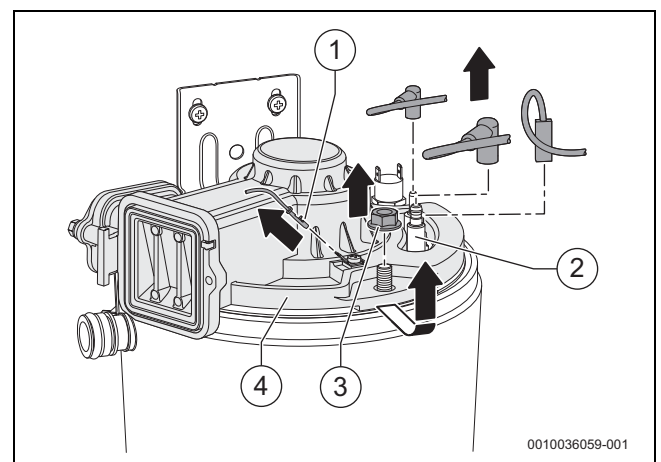


Fig. 44 Rimuovere la cuffia del bruciatore

Fare riferimento alla figura 45.

- ▶ Rimuovere la valvola di non ritorno (piastra di supporto) [1].
  - Verificare eventuali danni/incrinature o deformazioni e contaminazione, sostituire se necessario.
  - Verificare che la valvola di non ritorno possa muoversi liberamente.

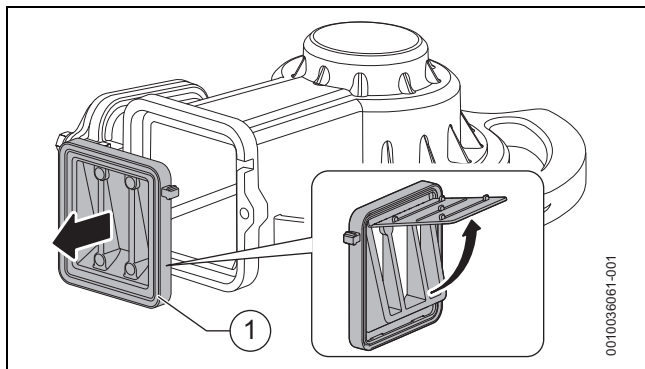


Fig. 45 Valvola di ritegno a clapet nel dispositivo di miscelazione

Fare riferimento alla figura 46.

- ▶ Rimuovere la guarnizione.
- ▶ Rimuovere il set di elettrodi [2].
  - Verificare eventuali danni o deformazioni, sostituire se necessario.
  - Verificare l'eventuale sporcizia degli elettrodi, pulire o, se necessario, sostituire.
- ▶ Rimuovere il bruciatore [3].

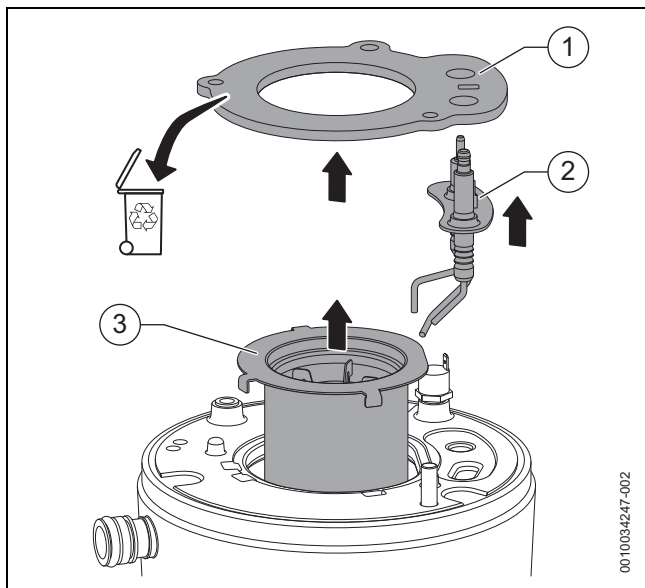


Fig. 46 Smontaggio del bruciatore

Fare riferimento alla figura 47.

- ▶ Smontare il deviatore di fiamma devia superiore con l'utensile di rimozione.
- ▶ Smontare il deviatore di fiamma inferiore con l'utensile di rimozione.

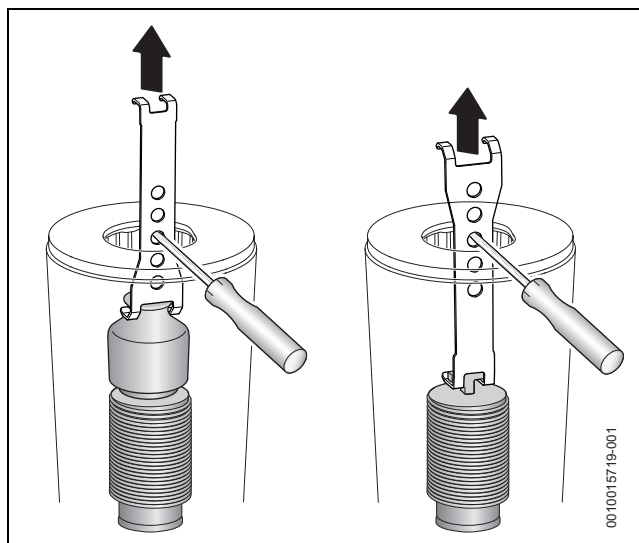


Fig. 47 Smontare il deflettore superiore e inferiore

- ▶ Verificare eventuali danni o deformazioni, quindi pulire entrambi i deviatori di fiamma.

Fare riferimento alla figura 48.



Per migliorare l'accesso dall'alto, smontare l'apertura d'ispezione dal pannello superiore dell'apparecchio.

- ▶ Pulire lo scambiatore di calore con la spazzola:
  - ruotando in entrambe le direzioni
  - dall'alto verso il basso
- ▶ Togliere le viti dalla copertura dell'apertura d'ispezione e rimuovere con la guarnizione.

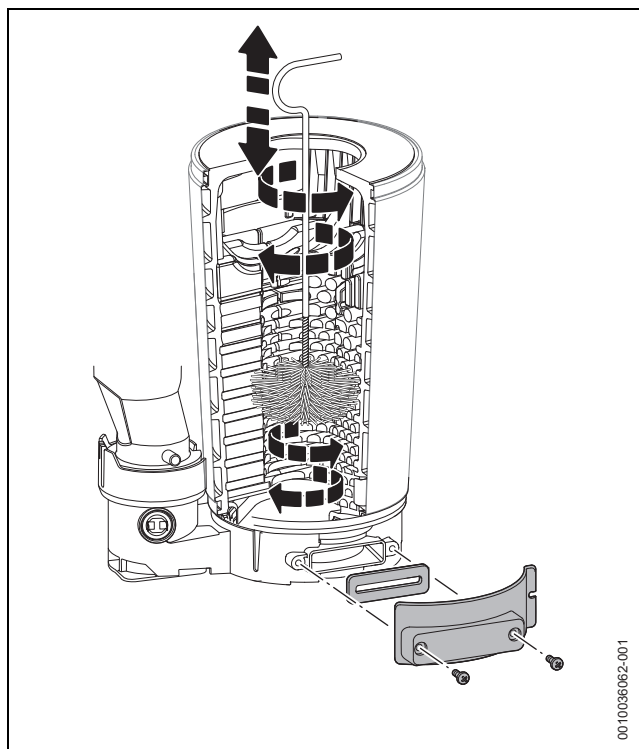


Fig. 48 Pulizia dello scambiatore di calore

- ▶ Rimuovere i residui e rimontare l'apertura d'ispezione.

Fare riferimento alla figura 49.

- Lavare lo scambiatore di calore con acqua dall'alto.

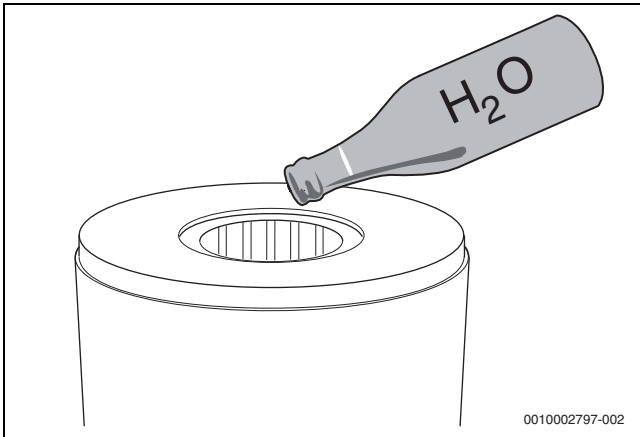


Fig. 49 Lavare lo scambiatore di calore con acqua

Fare riferimento alla figura 50.

- Riaprire l'apertura d'ispezione e verificare che non vi siano residui.
  - Al termine del controllo, chiudere l'apertura d'ispezione.

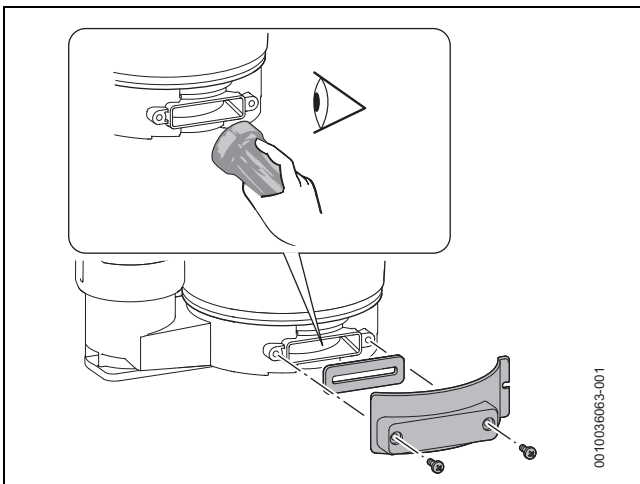


Fig. 50 Controllo della presenza di eventuali residui nello scambiatore di calore

- Rimontare i deviatori di fiamma puliti.
- Pulire il sifone per la condensa prima di eseguire i seguenti controlli (sezione → 9.6).
- Controllare che i percorsi siano puliti eseguendo Controllo dello scambiatore primario, (→ sezione 9.10).
- Controllare ed eventualmente regolare il rapporto gas/aria.

### 9.6 Pulizia del sifone per la condensa

**AVVERTENZA**

**Pericolo di morte per avvelenamento!**

Se il sifone per la condensa non è pieno, i prodotti tossici della combustione possono fuoriuscire.

- Prima di rimontare, riempire il sifone per la condensa con circa 150 ml di acqua.
- Assicurarsi che la condensa sia scaricata correttamente.



I danni derivanti da pulizia inadeguata del sifone sono esclusi dalla garanzia.

- Controllare e pulire il sifone durante la manutenzione regolare.

Fare riferimento alla figura 51.

- Rimuovere il tubo flessibile a sinistra del sifone per la condensa.
- Rimuovere il sifone per la condensa nella sequenza mostrata.
  - Per riarmare il sifone, attivare la leva di aggancio inferiore.
  - Per smontare e scaricare il sifone per la condensa, tirarlo verso il basso.

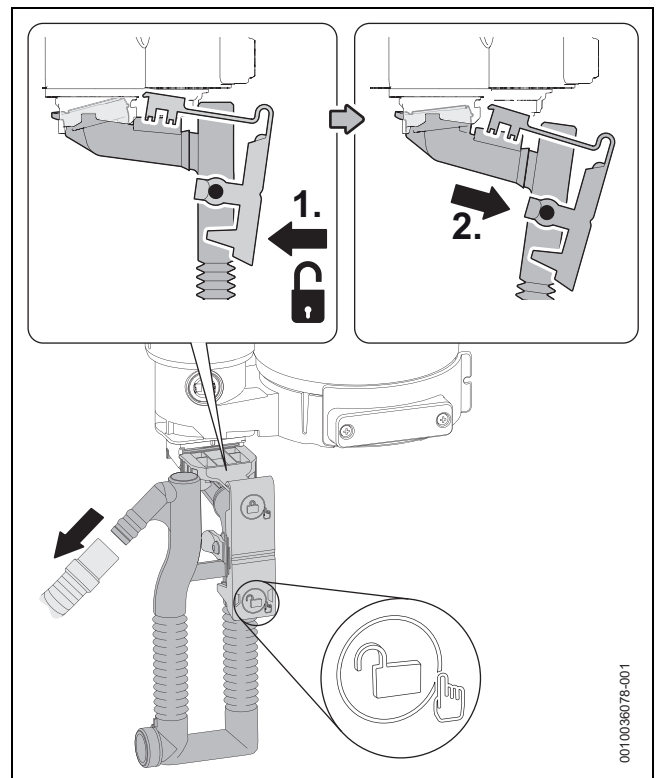


Fig. 51 Smontaggio del sifone per la condensa

Fare riferimento alla figura 52.

- Svitare il tappo per la pulizia.
- Rimuovere la guarnizione in caso di incrinature, deformazioni o rotture e sostituire, se necessario.
- Pulire il sifone per la condensa e controllare che l'apertura sia libera in direzione dello scambiatore di calore.
- Inserire una guarnizione nuova, se necessario.
- Serrare il tappo di pulizia fino alla posizione di bloccaggio [1].

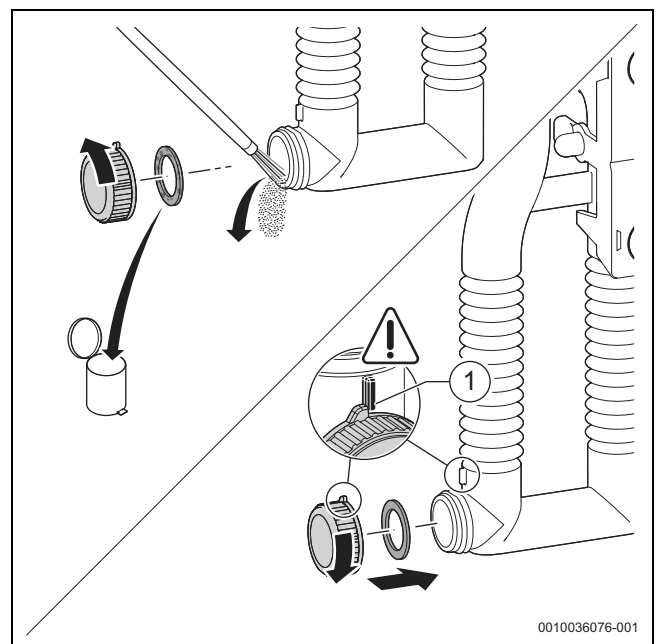


Fig. 52 Pulizia del sifone per la condensa

Fare riferimento alla figura 53.

- Rimuovere e controllare la guarnizione in caso di incrinature, deformazioni o rotture e sostituire, se necessario.

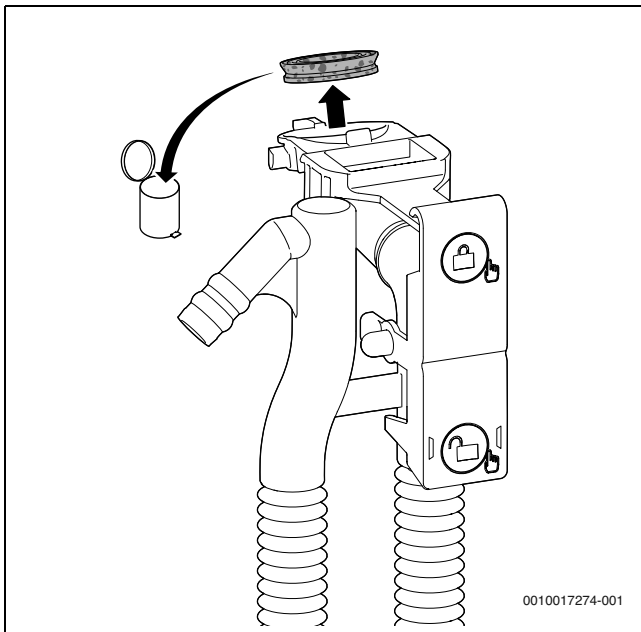


Fig. 53 Sostituzione della guarnizione sopra il sifone per la condensa

Fare riferimento alla figura 54.

- Allineare correttamente la guarnizione al sifone per la condensa.

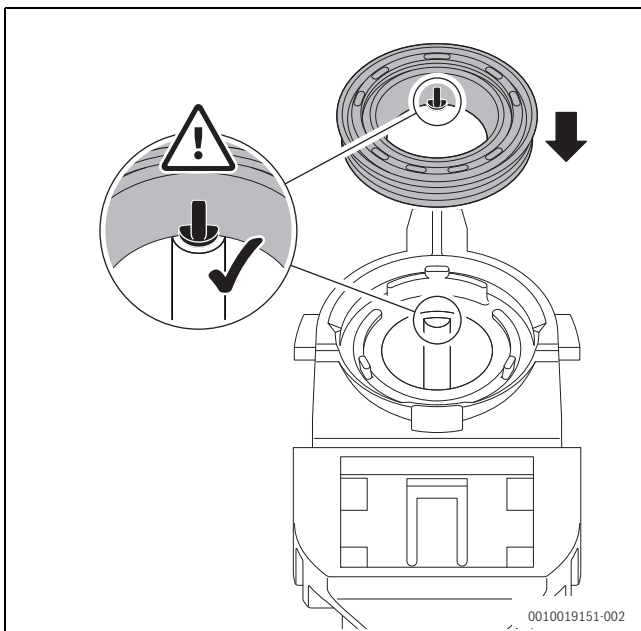


Fig. 54 Allineamento della guarnizione al sifone per la condensa

Fare riferimento alla figura 55.

- Inserire la guarnizione nella sequenza indicata. Dopo avere inserito correttamente la guarnizione, il raccordo è visibile nell'incavo e a filo con il bordo superiore della guarnizione stessa.

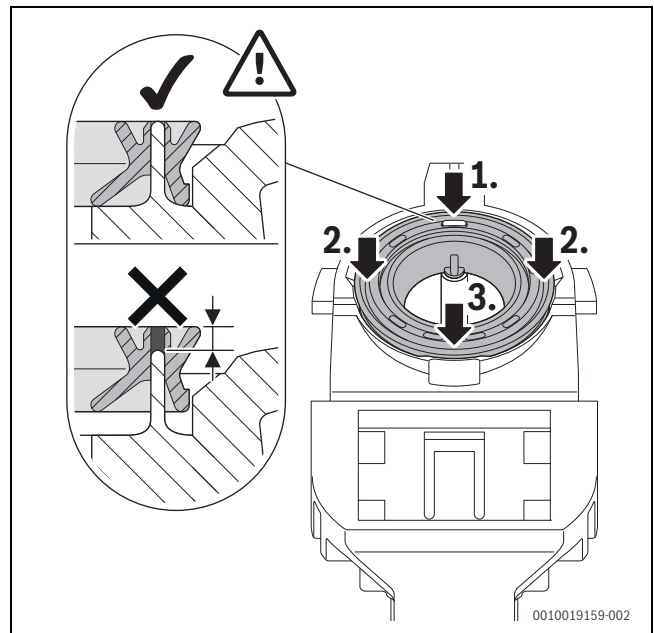


Fig. 55 Pressione sulla guarnizione

Fare riferimento alla figura 56.

- Riempire il sifone per la condensa con circa 150 ml di acqua.
- Rimontare il sifone per la condensa nella sequenza mostrata e controllare la tenuta ermetica.
  - Inserire il sifone in posizione leggermente angolata e posizionare la linguetta nell'apposito spazio.
  - Inclinare il sifone verso l'alto per consentire l'innesto completo del collegamento.
  - Per chiudere il sifone, attivare la leva di aggancio superiore (verificare che il sifone sia fissato in posizione).
- Controllare la condizione del tubo flessibile per scarico condensa.
  - Controllare incrinature, deformazioni o rotture, sostituire, se necessario
  - Pulire il tubo flessibile per scarico condensa, se necessario.
- Rimontare il tubo flessibile per scarico condensa.
  - Lubrificare il tubo flessibile durante l'installazione e controllare la tenuta ermetica del collegamento.

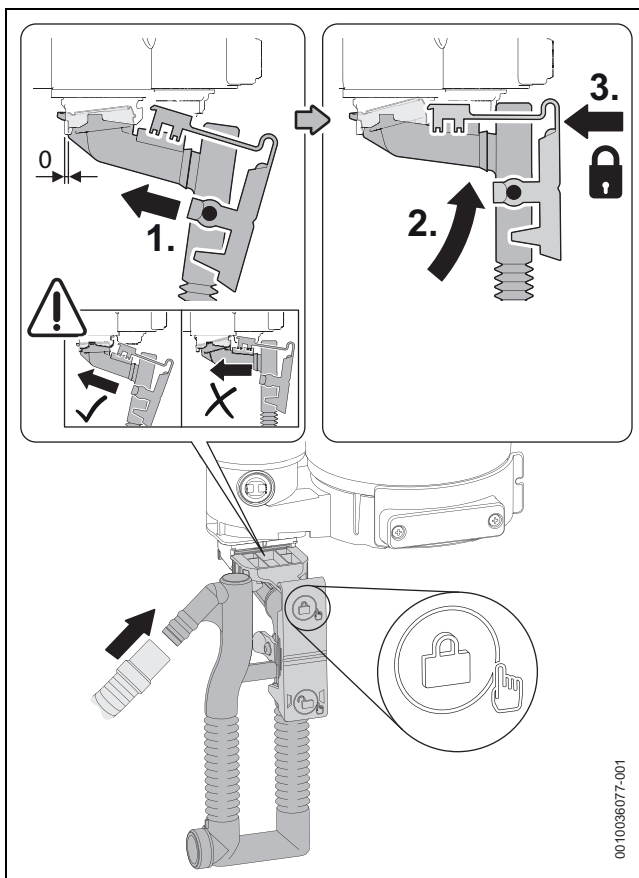


Fig. 56 Inserimento del sifone per la condensa



**Prog. riemp. sif.** disattivato durante la manutenzione.

- ▶ Disattivare il **Prog. riemp. sif.** durante la manutenzione e riattivarlo a manutenzione eseguita.

### 9.7 Controllare il cablaggio elettrico

- ▶ Controllare eventuali danni meccanici al cablaggio elettrico.
- ▶ Sostituire i cavi difettosi.

### 9.8 Verifica del vaso d'espansione

Il vaso di espansione deve essere controllato **ogni anno**.

- ▶ Togliere la pressione dall'apparecchio.
- ▶ Eventualmente portare la pressione di precarica del vaso di espansione all'altezza statica dell'impianto di riscaldamento.

### 9.9 Controllo del filtro nel tubo dell'acqua fredda sanitaria e del funzionamento della turbina di mandata

Controllo del filtro.

Fare riferimento alla figura 57.

- ▶ Smontare la graffa. [4]
- ▶ Allentare il dado del tubo dell'acqua fredda sanitaria [3] e liberare il tubo dalla turbina di mandata.
- ▶ Estrarre il filtro [1] dal tubo dell'acqua fredda sanitaria [2].
  - Verificare la contaminazione e pulire accuratamente.

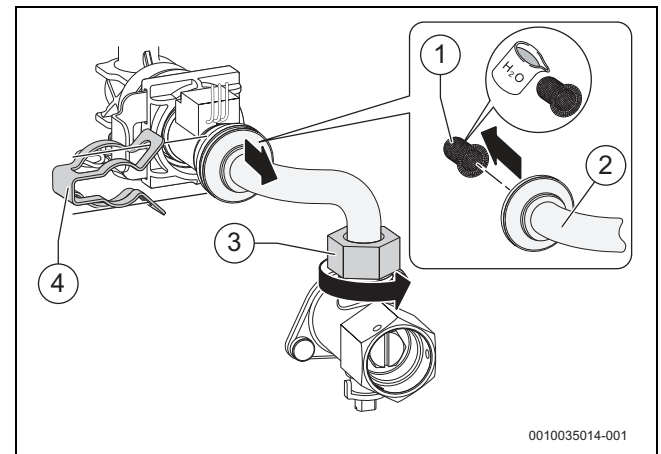


Fig. 57 Estrazione del filtro dal tubo dell'acqua fredda sanitaria

Controllo del funzionamento della turbina di mandata.

Fare riferimento alla figura 58.

- ▶ Smontare la graffa. [1]
- ▶ Estrarre la turbina di mandata [2].
- ▶ Selezionare nel menu **1-b2**, portata turbina corrente.
  - **L.A > L.1 > 1-b2**: Portata acqua calda
- ▶ Attivare nella direzione di mandata della turbina [3], verificando la rotazione della turbina stessa.
- ▶ Se non appare nulla sul display, controllare eventuali danni al cablaggio e sostituire la turbina.
  - Scollegare la connessione elettrica dalla turbina e ricollegare la turbina sostitutiva.

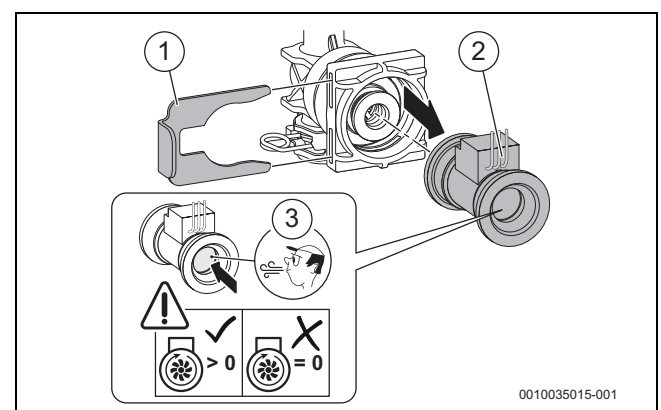


Fig. 58 Controllo del funzionamento della turbina di mandata

### 9.10 Controllo dello scambiatore primario

- ▶ Smontare l'involucro anteriore.
- ▶ Smontare il tappo dal nipplo di prova e collegarvi un manometro.

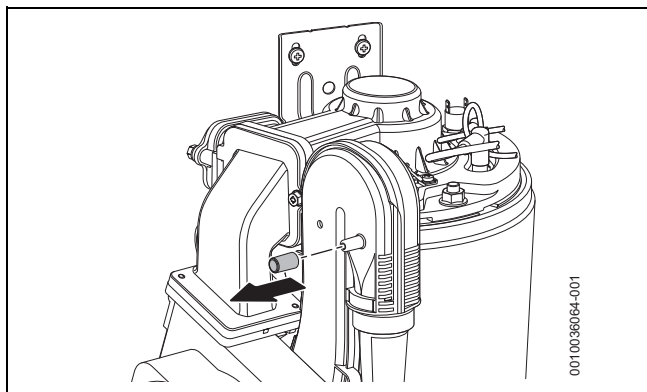


Fig. 59 Nipplo di prova al dispositivo di miscelazione

- ▶ Controllare la pressione di attuazione sul miscelatore con l'apparecchio impostato alla **potenza nominale massima** in modalità spazzacamino.  
Se si ottengono i valori di misura della tabella seguente, pulire lo scambiatore primario.
- ▶ Pulire lo scambiatore primario, se necessario (→ Sezione 9.5).
- ▶ Smontare il manometro.
- ▶ Fissare il tappo al nipplo di prova.
- ▶ Controllare il rapporto gas/aria.

Apparecchio	Valore
GC4300iW 24/25 C (gas naturale)	< 3,8 mbar
GC4300iW 24/30 C (gas naturale)	< 5,1 mbar
GC4300iW 24/25 C (GPL)	< 4,5 mbar
GC4300iW 24/30 C (GPL)	< 6,2 mbar

Tab. 53 Pressioni di attuazione al miscelatore quando lo scambiatore primario necessita di pulizia

### 9.11 Apparecchi combi: controllo dello scambiatore di calore a piastre

- ▶ Controllare la contaminazione del filtro nel tubo dell'acqua fredda sanitaria (→ Capitolo 9.9, pagina 41).
- ▶ Rimuovere il calcare dallo scambiatore di calore a piastre con un detergente apposito per acciaio inossidabile.

-oppure-

- ▶ Smontare lo scambiatore di calore a piastre [1] e sostituirlo.
- ▶ Rimuovere la vite [2].
- ▶ Smontare lo scambiatore di calore a piastre [1].

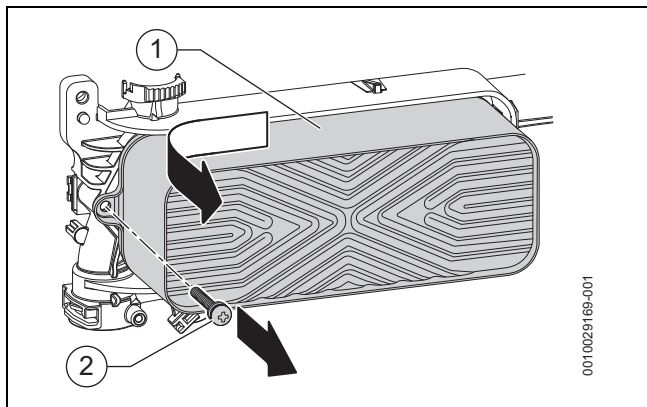


Fig. 60 Smontaggio dello scambiatore di calore a piastre

- ▶ Installare il nuovo scambiatore di calore a piastre procedendo in ordine inverso.
  - Verificare che le alette siano completamente inserite nei punti di tenuta a destra.

### 9.12 Regolazione della pressione d'esercizio dell'impianto di riscaldamento

Visualizzazione sul manometro	
1 bar	Pressione minima di riempimento quando il sistema è freddo
1 - 2 bar	Pressione di riempimento ottimale
3 bar	La pressione d'esercizio massima per la temperatura massima dell'acqua di riscaldamento non deve essere superata, altrimenti la valvola di rilascio della pressione si apre.

Tab. 54

Se l'indicatore è sotto 1 bar quando il sistema è freddo:

- ▶ Riempire il tubo d'acqua per evitare che nell'impianto di riscaldamento entri l'aria.
- ▶ Riempire d'acqua finché l'indicatore non è nuovamente tra 1 bar e 2 bar.

Se la pressione non viene mantenuta:

- ▶ Controllare il vaso d'espansione e l'impianto di riscaldamento per la presenza di perdite.

### 9.13 Sostituzione del rubinetto gas

- ▶ Chiudere il rubinetto gas.
- ▶ Svitare il dado a risvolto [1].
- ▶ Smontare il raccordo [2].
- ▶ Svitare il dado a risvolto [3].
- ▶ Smontare il dado a risvolto e il collettore per collegamento flessibili [4] dal rubinetto gas.
- ▶ Rimuovere le 2 viti [6].
- ▶ Smontare il rubinetto gas [5].

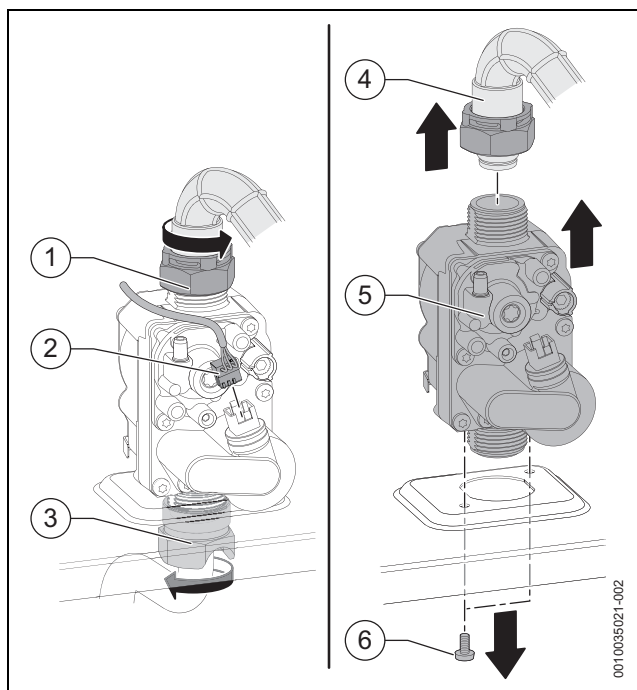


Fig. 61 Smontaggio del rubinetto gas

- ▶ Installare il rubinetto gas procedendo in ordine inverso e controllare il rapporto gas/aria.

### 9.14 Controllo/sostituzione del motore della valvola a 3 vie

L'apparecchio è dotato di due varianti di valvola a 3 vie, identificate dal fissaggio del motore tramite staffa di chiusura o viti.

#### Variante senza viti

Controllo del motore della valvola a 3 vie.

- ▶ Eseguire la prova di funzionamento del motore della valvola a 3 vie nel menu **6-t5**.
  - **L.A > L.6 > 6-t5 > 1**: acqua calda sanitaria

Distacco del motore.

- ▶ Impostare la valvola a 3 vie in posizione intermedia.
  - **L.A > L.6 > 6-t5 > 2**: posizione intermedia



La valvola a 3 vie rimane in posizione intermedia per appross. 15 minuti.

- ▶ Staccare il motore nella sequenza indicata.
  - Scollegare il tappo.
  - Rimuovere la clip di chiusura.
  - Ruotare il motore in senso anti-orario e tirare verso l'alto per estrarlo.
  - Tirare il motore verso l'alto per liberarlo dalla testa a sfera, quindi estrarlo.

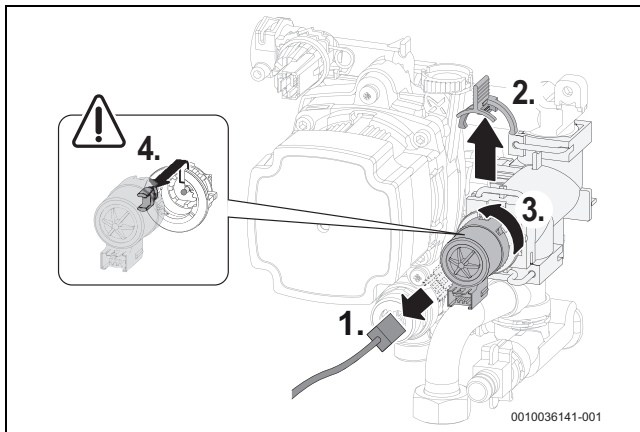


Fig. 62 Distacco del motore dalla valvola a 3 vie (variante senza viti)

Installazione del motore.

- ▶ Installare il motore nella sequenza indicata.
  - Inserire il motore e allineare sopra la testa a sfera. Spingere verso il basso per innestarlo.
  - Tirare delicatamente sul motore per garantire il corretto innesto sulla sfera.
  - Ruotare il motore in senso orario finché la rotazione è consentita.
  - Rimontare la staffa di chiusura.
  - Collegare il tappo.

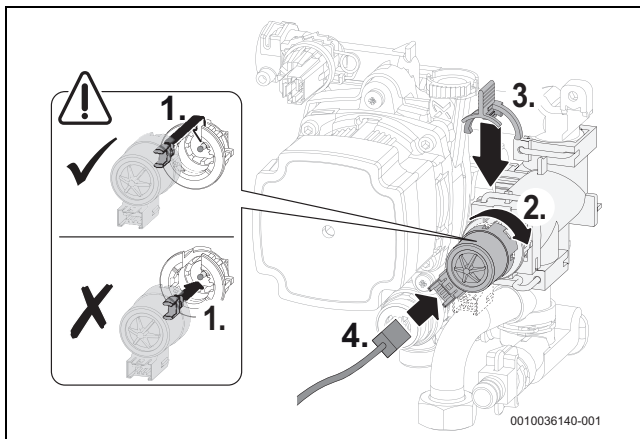


Fig. 63 Installazione del motore nella valvola a 3 vie (variante senza viti)

#### Variante con viti

Controllo del motore della valvola a 3 vie.

- ▶ Eseguire la prova di funzionamento del motore della valvola a 3 vie nel menu **6-t5**.
  - **L.A > L.6 > 6-t5 > 1**: acqua calda sanitaria

Distacco del motore.

- ▶ Impostare la valvola a 3 vie in posizione intermedia.
  - **L.A > L.6 > 6-t5 > 2**: posizione intermedia



La valvola a 3 vie rimane in posizione intermedia per appross. 15 minuti.

- ▶ Staccare il motore nella sequenza indicata.
  - Scollegare il tappo.
  - Rimuovere le viti.
  - Tirare delicatamente il motore e sollevarlo.
  - Estrarre il motore.

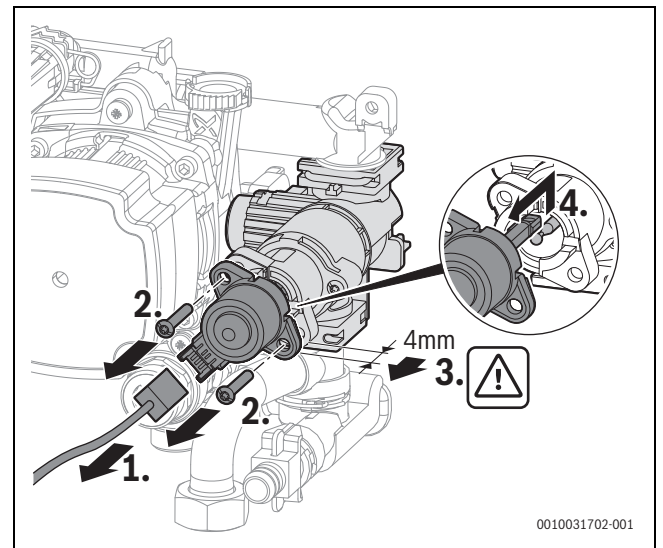


Fig. 64 Distacco del motore dalla valvola a 3 vie (variante con viti)

Installazione del motore.



Mentre il motore è sospeso, non spingerlo contro la testa a sfera in quanto risulterebbe difficoltoso estrarlo nuovamente.

- ▶ Installare il motore nella sequenza indicata.
  - Inserire il motore e allineare sopra la testa a sfera. Spingere verso il basso per innestarlo.
  - Tirare delicatamente sul motore per garantire il corretto innesto sulla sfera.
  - Spingere il motore e fissarlo in posizione con 2 viti.
  - Collegare il tappo.

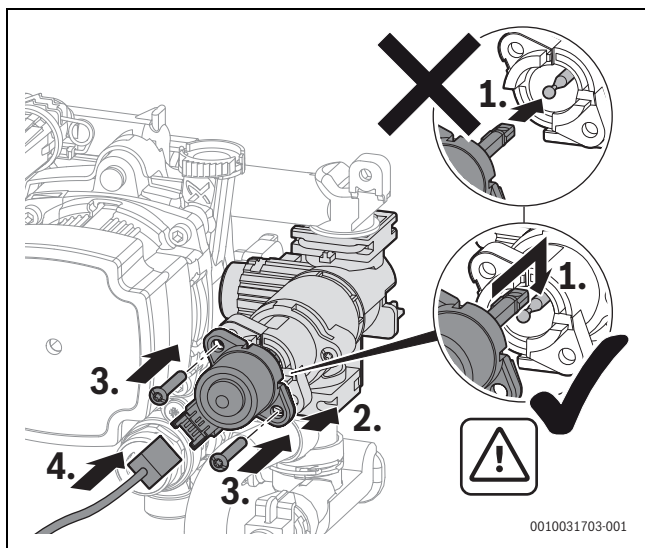


Fig. 65 Installazione del motore nella valvola a 3 vie (variante con viti)

### 9.15 Rimuovere lo scambiatore primario

- ▶ Smontare ventilatore, tubo flessibile del gas, miscelatore e cuffia del bruciatore come descritto al Capitolo 9.5 "Controllo degli elettrodi e pulizia dello scambiatore di calore", pagina 37.

Separazione dei componenti dallo scambiatore primario.

Fare riferimento alla figura 66.

- ▶ Separazione dei componenti dallo scambiatore primario nella sequenza indicata.
  - Rilasciare la staffa.
  - Distaccare il raccordo di mandata.
  - Scollegare il cavo dal limitatore temperatura di sicurezza a riarmo dello scambiatore di calore.
  - Scollegare il raccordo in linea dalla sonda temperatura di mandata dello scambiatore di calore.
  - Scollegare il cavo dal limitatore temperatura di sicurezza a riarmo dei prodotti della combustione.
  - Rimuovere il dado.

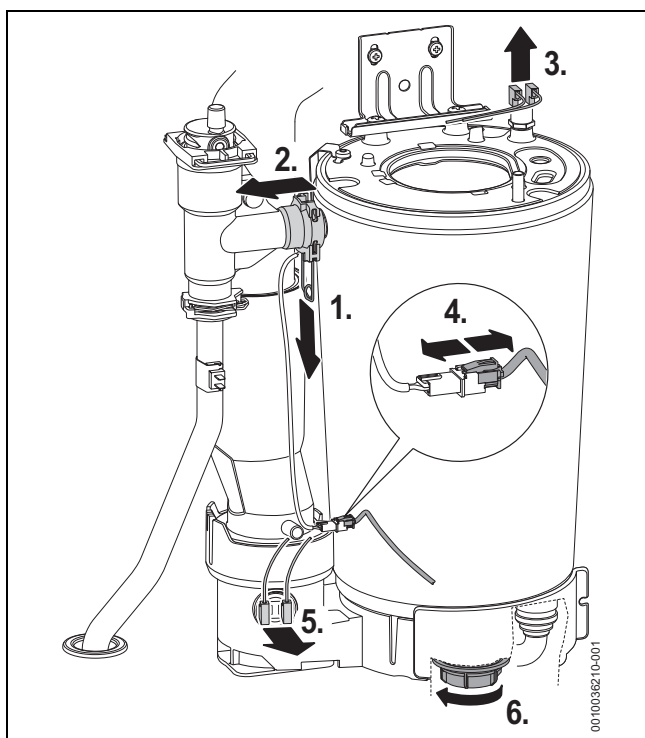


Fig. 66 Separazione dei componenti dallo scambiatore primario

Smontare lo scambiatore primario

Fare riferimento alla figura 67.

- ▶ Rilasciare la staffa del condotto di evacuazione prodotti della combustione (pdc).
- ▶ Tirare verso l'alto il condotto di evacuazione prodotti della combustione (pdc).
- ▶ Rimuovere le viti della staffa.
- ▶ Smontare lo scambiatore primario.

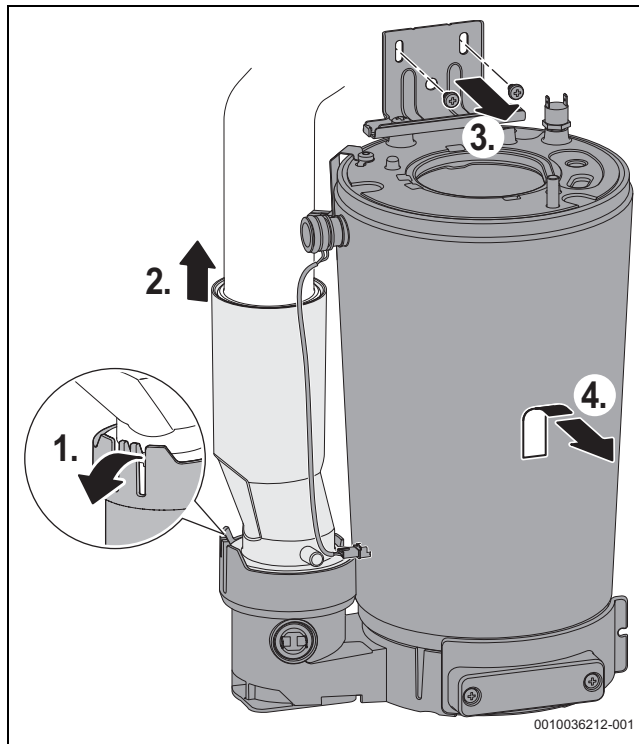


Fig. 67 Smontare lo scambiatore primario

### 9.16 Dopo l'ispezione/manutenzione

- ▶ Serrare di nuovo tutte le connessioni filettate precedentemente allentate.
- ▶ Riavviare l'apparecchio (→ pagina 24).
- ▶ Controllare la tenuta ermetica di tutte le fughe.
- ▶ Controllare il rapporto gas/aria.
- ▶ Montare l'involucro.

## 10 Risoluzione dei problemi

### 10.1 Avvisi di funzionamento e di disfunzione

#### 10.1.1 Indicazioni generali

- **Codice di errore:** indica la disfunzione presente.
- **Tipo di disfunzione:** indica il tipo di disfunzione presente e i suoi effetti.

#### Tipo di disfunzione O (codice funzione)

I codici funzione indicano le normali condizioni di funzionamento.

#### Classe disfunzione B (disfunzioni di blocco)

Disfunzioni di blocco che causano uno spegnimento temporaneo dell'impianto di riscaldamento. L'impianto di riscaldamento riparte automaticamente non appena la disfunzione di blocco non è più presente.

#### Tipo di disfunzione V: (disfunzione di arresto con obbligo di riarmo)

Le disfunzioni di arresto con obbligo di riarmo compaiono nell'impianto di riscaldamento fuori servizio, per riavviarlo è necessario eseguire un reset.

- ▶ Premere i tasti ▲ e ▼ fino a visualizzare **Reset**. L'apparecchio ripristina il funzionamento.

In caso di disfunzione:

- ▶ Risolvere la disfunzione secondo 10.1.2 Tabella dei codici di errore

#### Tipo di disfunzione W (codici di manutenzione)

### 10.1.2 Tabella dei codici di errore/funzionamento

Codice di errore	Tipo di disfunzione	Descrizione	Rimedio
200	O	Gen. di calore in mod. di risc.	Il codice funzione, non è una disfunzione. <ul style="list-style-type: none"> <li>• Circuito di riscaldamento riscaldato.</li> </ul>
201	O	Gen. di calore in funz. ACS	Il codice funzione, non è una disfunzione. <ul style="list-style-type: none"> <li>• Circuito acqua calda riscaldato.</li> </ul>
202	O	Apparecchio in programma di ottimizzazione della commutazione	Il codice funzione, non è una disfunzione. <ul style="list-style-type: none"> <li>• Funzionamento ciclo anti-accelerazione - è il tempo di standby - predefinito 5 minuti.                             <ul style="list-style-type: none"> <li>– Esaminiamo, per esempio, una richiesta di calore per 1 minuto con conseguente spegnimento del riscaldamento; con un'altra richiesta di calore, la caldaia attenderà altri 4 minuti con codice causa 202 prima di accendersi per la richiesta di riscaldamento</li> </ul> </li> </ul>
203	O	Apparecchio pronto al funz., nessun fabbisogno termico presente	Il codice funzione, non è una disfunzione. <ul style="list-style-type: none"> <li>• Apparecchio in standby, in attesa di richiesta.</li> </ul>
204	O	Temperatura attuale acqua di riscaldamento del generato di calore superiore al valore nominale	Il codice funzione, non è una disfunzione. <ul style="list-style-type: none"> <li>• Impianto in attesa. La temperatura è superiore al set point di riscaldamento.</li> </ul>
208	O	Richiesta di calore a causa della prova di combustione	Il codice funzione, non è una disfunzione. <ul style="list-style-type: none"> <li>• Modalità spazzacamino attiva.</li> </ul>
214	V	Durante il tempo di sicurezza, il ventilatore viene spento	<ul style="list-style-type: none"> <li>▶ Controllare il tappo sul ventilatore.</li> <li>▶ Controllare il cavo di collegamento al ventilatore.</li> </ul>
224	B	Limitatore della temperatura di sicurezza intervenuto	Se la disfunzione di blocco persiste per un tempo prolungato, diventa una disfunzione di arresto con obbligo di riarmo. <ul style="list-style-type: none"> <li>▶ Controllare la posizione delle valvole d'intercettazione nel circuito di riscaldamento, aperto se necessario.</li> <li>▶ Controllare la pressione dell'acqua, rabboccare se necessario fino a raggiungere la pressione d'esercizio preimpostata.</li> <li>▶ Controllare eventuali rotture del limitatore temperatura di sicurezza a riarmo dello scambiatore di calore e del cavo di collegamento, sostituire se necessario.</li> <li>▶ Controllare eventuali rotture del limitatore temperatura di sicurezza a riarmo dei prodotti della combustione e del cavo di collegamento, sostituire se necessario.</li> <li>▶ Aerare l'apparecchio con la funzione di ventilazione nel menu di servizio alla voce.</li> </ul>
224	V	Limitatore della temperatura di sicurezza intervenuto	

Codice di errore	Tipo di disfunzione	Descrizione	Rimedio
227	V	Nessun segnale presenza fiamma dopo l'accensione	<ul style="list-style-type: none"> <li>▶ Aprire la valvola d'intercettazione principale.</li> <li>▶ Aprire la valvola d'intercettazione dell'apparecchio.</li> <li>▶ Interrompere l'alimentazione elettrica dell'apparecchio e controllare la tubazione del gas.</li> <li>▶ Controllare la pressione (statica) di alimentazione della tubazione del gas.</li> <li>▶ Controllare il corretto funzionamento del bruciatore.</li> <li>▶ Controllare l'attacco conduttore di massa a terra (PE) nel dispositivo di controllo.</li> <li>▶ Eseguire la prova di funzionamento dell'accensione.</li> <li>▶ Eseguire la prova di funzionamento della ionizzazione.</li> <li>▶ Collegare correttamente il tappo delle sezioni di ionizzazione e accensione.</li> <li>▶ Collegare correttamente il tappo del rubinetto del gas.</li> <li>▶ Controllare gli scarichi condensa.</li> <li>▶ Controllare la contaminazione sul lato gas combusti dello scambiatore di calore.</li> <li>▶ Controllare l'elettrodo di controllo, sostituire se necessario.</li> <li>▶ Controllare l'elettrodo accensione, sostituire se necessario.</li> <li>▶ Controllare il cavo di collegamento dell'elettrodo accensione, sostituire se necessario.</li> <li>▶ Controllare il cavo di collegamento dell'elettrodo di controllo, sostituire se necessario.</li> <li>▶ Controllare la valvola del gas, sostituire se necessario.</li> <li>▶ Controllare il dispositivo di controllo / l'automatismo di combustione del bruciatore ed eventualmente sostituirlo.</li> </ul>
228	V	Segnale presenza fiamma anche senza fiamma	<ul style="list-style-type: none"> <li>▶ Controllare il cavo di ionizzazione, sostituire se necessario.</li> <li>▶ Controllare la condizione del cavo di ionizzazione sul set di elettrodi, sostituire se necessario.</li> <li>▶ Sostituire il dispositivo di controllo.</li> </ul>
232	B	Generatore calore bloccato da contatto di commutazione esterno	<ul style="list-style-type: none"> <li>▶ Infilare la spina di collegamento per il contatto di commutazione esterno.</li> <li>▶ Installare il ponticello/controllare la pompa di scarico condensa secondo i dati tecnici del fabbricante.</li> <li>▶ Adattare il punto di commutazione del termostato di sicurezza esterna all'impianto.</li> <li>▶ Riposizionare il cavo di collegamento sul controllo di temperatura esterna.</li> <li>▶ Sostituire il controllo di temperatura esterna.</li> </ul>
234	V	Disfunzione elettronica valvola del gas	<ul style="list-style-type: none"> <li>▶ Controllare i collegamenti del rubinetto gas, sul rubinetto stesso e sul termoregolatore.</li> <li>▶ Controllare il cavo di collegamento del rubinetto gas, sostituire se necessario.</li> <li>▶ Sostituire il rubinetto del gas ed eseguire il reset a sostituzione completata.</li> </ul>
237	V	Disf. sistema	<ul style="list-style-type: none"> <li>▶ Controllare e sostituire la chiave di codifica.</li> <li>▶ Controllare l'elettronica dell'apparecchio, sostituire il termoregolatore, se necessario.</li> </ul>
238	V	L'elettronica dell'apparecchio è difettosa	<ul style="list-style-type: none"> <li>▶ Controllare l'elettronica dell'apparecchio, sostituire il termoregolatore, se necessario.</li> </ul>
242	V	Disfunzione di sistema elettronica apparecchio	<ul style="list-style-type: none"> <li>▶ Eseguire il reset dell'apparecchio di controllo/automatismo di combustione del bruciatore - reset di fabbrica.</li> <li>▶ Ripristinare correttamente le connessioni elettriche al termoregolatore/automatismo di combustione del bruciatore.</li> <li>▶ Sostituire il termoregolatore/automatismo di combustione del bruciatore.</li> </ul>
249	V	Disfunzione del sistema elettronica dell'apparecchio / dispositivo di controllo di base	<ul style="list-style-type: none"> <li>▶ Eseguire il reset dell'elettronica dell'apparecchio (reset di fabbrica).</li> <li>▶ Controllare le connessioni elettriche sul quadro (controllare cavi allentati, ecc.).</li> <li>▶ Sostituire il termoregolatore.</li> </ul>
250	V	Disfunzione del sistema elettronica dell'apparecchio / dispositivo di controllo di base	<ul style="list-style-type: none"> <li>▶ Eseguire il reset dell'elettronica dell'apparecchio (reset di fabbrica).</li> <li>▶ Controllare le connessioni elettriche sul quadro (controllare cavi allentati, ecc.).</li> <li>▶ Sostituire il termoregolatore.</li> </ul>
251	V	Disfunzione del sistema elettronica dell'apparecchio / dispositivo di controllo di base	<ul style="list-style-type: none"> <li>▶ Eseguire il reset dell'elettronica dell'apparecchio (reset di fabbrica).</li> <li>▶ Controllare le connessioni elettriche sul quadro (controllare cavi allentati, ecc.).</li> <li>▶ Sostituire il termoregolatore.</li> </ul>
252	V	Disfunzione del sistema elettronica dell'apparecchio / dispositivo di controllo di base	<ul style="list-style-type: none"> <li>▶ Eseguire il reset dell'elettronica dell'apparecchio (reset di fabbrica).</li> <li>▶ Controllare le connessioni elettriche sul quadro (controllare cavi allentati, ecc.).</li> <li>▶ Sostituire il termoregolatore.</li> </ul>

Codice di errore	Tipo di disfunzione	Descrizione	Rimedio
253	V	Disfunzione del sistema elettronica dell'apparecchio / dispositivo di controllo di base	<ul style="list-style-type: none"> <li>▶ Eseguire il reset dell'elettronica dell'apparecchio (reset di fabbrica).</li> <li>▶ Controllare le connessioni elettriche sul quadro (controllare cavi allentati, ecc.).</li> <li>▶ Sostituire il termoregolatore.</li> </ul>
254	V	Disfunzione del sistema elettronica dell'apparecchio / dispositivo di controllo di base	<ul style="list-style-type: none"> <li>▶ Eseguire il reset dell'elettronica dell'apparecchio (reset di fabbrica).</li> <li>▶ Controllare le connessioni elettriche sul quadro (controllare cavi allentati, ecc.).</li> <li>▶ Sostituire il termoregolatore.</li> </ul>
258	V	Disfunzione del sistema elettronica dell'apparecchio / dispositivo di controllo di base	<ul style="list-style-type: none"> <li>▶ Eseguire il reset dell'elettronica dell'apparecchio (reset di fabbrica).</li> <li>▶ Controllare le connessioni elettriche sul quadro (controllare cavi allentati, ecc.).</li> <li>▶ Sostituire il termoregolatore.</li> </ul>
259	V	Disfunzione del sistema elettronica dell'apparecchio / dispositivo di controllo di base	<ul style="list-style-type: none"> <li>▶ Eseguire il reset dell'elettronica dell'apparecchio (reset di fabbrica).</li> <li>▶ Controllare le connessioni elettriche sul quadro (controllare cavi allentati, ecc.).</li> <li>▶ Sostituire il termoregolatore.</li> </ul>
262	V	Disfunzione del sistema elettronica dell'apparecchio / dispositivo di controllo di base	<ul style="list-style-type: none"> <li>▶ Eseguire il reset dell'elettronica dell'apparecchio (reset di fabbrica).</li> <li>▶ Controllare le connessioni elettriche sul quadro (controllare cavi allentati, ecc.).</li> <li>▶ Sostituire il termoregolatore.</li> </ul>
263	V	Disfunzione del sistema elettronica dell'apparecchio / dispositivo di controllo di base	<ul style="list-style-type: none"> <li>▶ Eseguire il reset dell'elettronica dell'apparecchio (reset di fabbrica).</li> <li>▶ Controllare le connessioni elettriche sul quadro (controllare cavi allentati, ecc.).</li> <li>▶ Sostituire il termoregolatore.</li> </ul>
265	B	Il fabbisogno termico è inferiore all'energia fornita	Il codice funzione, non è una disfunzione. <ul style="list-style-type: none"> <li>• La caldaia è in standby, si richiede calore, ma l'energia fornita è eccessiva.</li> <li>• La richiesta di calore di modulazione è superiore al fattore di modulazione minimo dell'unità. L'unità commuta alla termoregolazione proporzionale.</li> </ul>
268	O	Il test relè è stato attivato	Il codice funzione, non è una disfunzione. <ul style="list-style-type: none"> <li>• Apparecchio in funzionamento di prova componenti.</li> </ul>
269	V	Monitoraggio di fiamma	<ul style="list-style-type: none"> <li>▶ Sostituire il termoregolatore/automatismo di combustione del bruciatore.</li> </ul>
273	B	Interruzione del funz. del bruciatore e del ventilatore	Il codice funzione, non è una disfunzione. <ul style="list-style-type: none"> <li>• Flusso d'aria presente nelle ultime 24 ore.</li> </ul>
281	B	Circolatore bloccato o aria nel circolatore	<ul style="list-style-type: none"> <li>▶ Controllare la pressione dell'acqua dell'impianto.</li> <li>▶ Controllare l'aria nell'impianto e aerare il circolatore.</li> <li>▶ Controllare la circolazione nell'impianto di riscaldamento.</li> <li>▶ Controllare i collegamenti idraulici al circolatore.</li> <li>▶ Controllare cablaggio e funzionamento, sostituire se necessario.</li> </ul>
306	V	Segnale presenza fiamma dopo la chiusura dell'alimentazione del combustibile	<ul style="list-style-type: none"> <li>▶ Controllare la valvola rubinetto del gas, sostituire se necessario.</li> <li>▶ Controllare elettrodi e cavi di collegamento, sostituire se necessario.</li> <li>▶ Sostituire l'elettronica dell'apparecchio.</li> </ul>
358	O	Protezione antibloccaggio attiva	Il codice funzione, non è una disfunzione. <ul style="list-style-type: none"> <li>• Protezione di blocco del circolatore riscaldamento e valvola di commutazione attiva.                             <ul style="list-style-type: none"> <li>– Lo scopo dell'avvio del componente è garantire che i componenti idraulici, come i circolatori, non si blocchino dando quindi una "spinta" a tali componenti funzionali, cioè accendendoli brevemente dopo un periodo di inattività.</li> <li>– Dopo un'accensione ogni 24 ore, l'apparecchio avvierà il componente, per cui il circolatore entrerà in funzione per un periodo di 10 s.</li> <li>– Se l'apparecchio è già in richiesta di calore per riscaldamento centralizzato o acqua calda sanitaria, tali richieste saranno prioritarie rispetto all'avvio del componente. Tuttavia, il componente si avvierà al termine della richiesta di calore.</li> <li>– Qualora ciò risulti inopportuno in determinate ore del giorno, spegnere e riaccendere l'apparecchio in un orario più consono.</li> </ul> </li> </ul>
363	V	Disfunzione del sistema elettronica dell'apparecchio / dispositivo di controllo di base	<ul style="list-style-type: none"> <li>▶ Controllare gli attacchi conduttore di massa a terra (PE).</li> <li>▶ Eseguire il reset dell'elettronica dell'apparecchio (reset di fabbrica), sostituire il termoregolatore, se necessario.</li> </ul>
1010	–	Nessuna comunicazione nel collegamento BUS EMS	<ul style="list-style-type: none"> <li>▶ Controllare la configurazione.</li> <li>▶ Controllare il cablaggio.</li> <li>▶ Controllare che la tensione del BUS EMS al termoregolatore ambiente sia 12-15 V DC</li> </ul>

Codice di errore	Tipo di disfunzione	Descrizione	Rimedio
1013	W	Raggiunto tempo massimo di durata di combustione (raggiunto il tempo massimo del bruciatore)	<ul style="list-style-type: none"> <li>▶ Eseguire la manutenzione.</li> <li>▶ Eseguire il reset della visualizzazione di manutenzione.</li> </ul>
1017	W	Pressione dell'acqua troppo bassa	<ul style="list-style-type: none"> <li>▶ Controllare la pressione dell'acqua, rabboccare se necessario fino a raggiungere la pressione target preimpostata.</li> <li>▶ Controllare il sensore di pressione, sostituire se necessario.</li> </ul>
1018	W	Intervallo di manutenzione scaduto	<ul style="list-style-type: none"> <li>▶ Eseguire la manutenzione.</li> <li>▶ Eseguire il reset della visualizzazione di manutenzione.</li> </ul>
1019	W	Riconosciuto tipo di circolatore errato	<ul style="list-style-type: none"> <li>▶ Controllare il cablaggio circolatore.</li> <li>▶ Controllare che il tipo di circolatore riscaldamento installato sull'apparecchio sia corretto, sostituire se necessario.</li> </ul>
1021	B	Sonda di temperatura carico accumulatore o dell'acqua calda sanitaria difettosa <sup>1)</sup>	<ul style="list-style-type: none"> <li>▶ Controllare la posizione di installazione della sonda di temperatura, montare correttamente se necessario.</li> <li>▶ Controllare la spina di collegamento della sonda di temperatura, collegare correttamente.</li> <li>▶ Controllare la sonda di temperatura, sostituire se necessario.</li> <li>▶ Controllare eventuali rotture o cortocircuiti del cavo di collegamento, sostituire se necessario.</li> <li>▶ Controllare l'elettronica dell'apparecchio, sostituire il termoregolatore, se necessario.</li> </ul>
1023	W	La durata di funzionamento massima incluso standby è raggiunta	<ul style="list-style-type: none"> <li>▶ Eseguire la manutenzione.</li> <li>▶ Eseguire il reset della visualizzazione di manutenzione.</li> </ul>
1065	W	Sonda della pressione dell'acqua difettosa o non collegata	<ul style="list-style-type: none"> <li>▶ Controllare che il tappo sia collegato correttamente al sensore di pressione.</li> <li>▶ Controllare eventuali rotture o cortocircuiti dei cavi di collegamento del sensore di pressione, sostituire se necessario.</li> <li>▶ Controllare il sensore di pressione, sostituire se necessario.</li> </ul>
1068	W	Sonda temperatura esterna o sonda lambda difettosa	<ul style="list-style-type: none"> <li>▶ Controllare la spina di collegamento della sonda di temperatura, collegare correttamente.</li> <li>▶ Controllare eventuali rotture o cortocircuiti del cavo di collegamento, sostituire se necessario.</li> <li>▶ Controllare la sonda di temperatura, sostituire se necessario.</li> <li>▶ Controllare l'elettronica dell'apparecchio, sostituire il termoregolatore, se necessario.</li> </ul>
1070	W	La prossima manutenz. è prev. il <giorno.mese.anno>. Contattare l'installatore	<p>Avvertenza di manutenzione avanzata.</p> <ul style="list-style-type: none"> <li>▶ Controllare il menu di manutenzione.</li> <li>▶ Eseguire il reset del codice di manutenzione tramite il relativo menu.</li> </ul>
1071	W	La prossima Manutenzione è prevista ora. Contattare l'installatore	<ul style="list-style-type: none"> <li>▶ Controllare il menu di manutenzione.</li> <li>▶ Eseguire il reset del codice di manutenzione tramite il relativo menu.</li> </ul>
1072	W	La manutenzione è scaduta. contattare l'installatore	<ul style="list-style-type: none"> <li>▶ Controllare il menu di manutenzione.</li> <li>▶ Eseguire il reset del codice di manutenzione tramite il relativo menu.</li> </ul>
1073	W	Cortocircuito sonda di temperatura di mandata	<ul style="list-style-type: none"> <li>▶ Controllare la spina di collegamento della sonda di temperatura, collegare correttamente.</li> <li>▶ Controllare eventuali rotture o cortocircuiti del cavo di collegamento, sostituire se necessario.</li> <li>▶ Controllare la sonda di temperatura, sostituire se necessario.</li> <li>▶ Controllare l'elettronica dell'apparecchio, sostituire il termoregolatore, se necessario.</li> </ul>
1074	W	Nessun segnale presente dalla sonda della temperatura di mandata	<ul style="list-style-type: none"> <li>▶ Controllare la spina di collegamento della sonda di temperatura, collegare correttamente.</li> <li>▶ Controllare eventuali rotture o cortocircuiti del cavo di collegamento, sostituire se necessario.</li> <li>▶ Controllare la sonda di temperatura, sostituire se necessario.</li> <li>▶ Controllare l'elettronica dell'apparecchio, sostituire il termoregolatore, se necessario.</li> </ul>

Codice di errore	Tipo di disfunzione	Descrizione	Rimedio
1075	W	Cortocircuito sonda di temperatura dello scambiatore primario	<ul style="list-style-type: none"> <li>▶ Controllare la spina di collegamento della sonda di temperatura, collegare correttamente.</li> <li>▶ Controllare eventuali rotture o cortocircuiti del cavo di collegamento, sostituire se necessario.</li> <li>▶ Controllare la sonda di temperatura, sostituire se necessario.</li> <li>▶ Controllare l'elettronica dell'apparecchio, sostituire il termoregolatore, se necessario.</li> </ul>
1076	W	Nessun segnale dalla sonda di temperatura dello scambiatore primario	<ul style="list-style-type: none"> <li>▶ Controllare la spina di collegamento della sonda di temperatura, collegare correttamente.</li> <li>▶ Controllare eventuali rotture o cortocircuiti del cavo di collegamento, sostituire se necessario.</li> <li>▶ Controllare la sonda di temperatura, sostituire se necessario.</li> <li>▶ Controllare l'elettronica dell'apparecchio, sostituire il termoregolatore, se necessario.</li> </ul>
2085	V	Errore interno	<ul style="list-style-type: none"> <li>▶ Eseguire il reset dell'apparecchio.</li> <li>▶ Se la disfunzione persiste dopo un reset, l'automatismo di combustione del bruciatore è guasto e deve essere sostituito (sostituire il termoregolatore).</li> </ul>
2908	V	Disfunzione del sistema elettronica dell'apparecchio / dispositivo di controllo di base	<ul style="list-style-type: none"> <li>▶ Eseguire il reset dell'apparecchio.</li> <li>▶ Se la disfunzione persiste dopo un reset, l'automatismo di combustione del bruciatore è guasto e deve essere sostituito (sostituire il termoregolatore).</li> </ul>
2910	V	Disfunzione sistema di aspirazione aria/evac. prodotti della combustione	<ul style="list-style-type: none"> <li>▶ Controllare il collegamento del sistema di aspirazione aria/evacuazione dei prodotti della combustione, installare se necessario.</li> <li>▶ Controllare che la sezione trasversale del sistema di aspirazione aria/evacuazione dei prodotti della combustione sia priva di ostruzioni, rimuovere eventuali depositi.</li> </ul>
2914	-	Disfunzione di sistema elettronica apparecchio	<ul style="list-style-type: none"> <li>▶ Riavviare l'apparecchio.</li> <li>▶ Se la disfunzione persiste dopo un reset, l'automatismo di combustione del bruciatore è guasto e deve essere sostituito (sostituire il termoregolatore).</li> </ul>
2915	V	Disfunzione di sistema elettronica apparecchio	<ul style="list-style-type: none"> <li>▶ Riavviare l'apparecchio.</li> <li>▶ Se la disfunzione persiste dopo un reset, l'automatismo di combustione del bruciatore è guasto e deve essere sostituito (sostituire il termoregolatore).</li> </ul>
2916	V	Disfunzione di sistema elettronica apparecchio	<ul style="list-style-type: none"> <li>▶ Riavviare l'apparecchio.</li> <li>▶ Se la disfunzione persiste dopo un reset, l'automatismo di combustione del bruciatore è guasto e deve essere sostituito (sostituire il termoregolatore).</li> </ul>
2920	V	Disfunzione monitoraggio di fiamma	<ul style="list-style-type: none"> <li>▶ Controllare elettrodi e cavi di collegamento, sostituire se necessario.</li> <li>▶ Controllare gli attacchi conduttore di massa a terra (PE).</li> <li>▶ Controllare l'elettronica dell'apparecchio, sostituire il termoregolatore, se necessario.</li> </ul>
2923	V	Disfunzione di sistema elettronica apparecchio	<p>Risposta inaspettata dal rubinetto del gas controllato a corrente/modulazione.</p> <ul style="list-style-type: none"> <li>▶ Controllare la tensione al rubinetto gas.</li> <li>▶ Controllare la continuità del cablaggio e sostituire se necessario.</li> <li>▶ Controllare la resistenza elettrica delle bobine del rubinetto gas.</li> <li>▶ Il rubinetto gas o l'elettronica dell'apparecchio (termoregolatore) possono presentare una disfunzione.</li> </ul>
2924	V	Disfunzione di sistema elettronica apparecchio	<p>Nessuna risposta dal rubinetto del gas controllato a corrente/modulazione.</p> <ul style="list-style-type: none"> <li>▶ Controllare la tensione al rubinetto gas.</li> <li>▶ Controllare la continuità del cablaggio e sostituire se necessario.</li> <li>▶ Controllare la resistenza elettrica delle bobine del rubinetto gas.</li> <li>▶ Il rubinetto gas o l'elettronica dell'apparecchio (termoregolatore) possono presentare una disfunzione.</li> </ul>
2925	V	Disfunzione di sistema elettronica apparecchio	<p>Risposta minima dal rubinetto del gas controllato a corrente/modulazione.</p> <ul style="list-style-type: none"> <li>▶ Controllare la tensione al rubinetto gas.</li> <li>▶ Controllare la continuità del cablaggio e sostituire se necessario.</li> <li>▶ Controllare la resistenza elettrica delle bobine del rubinetto gas.</li> <li>▶ Il rubinetto gas o l'elettronica dell'apparecchio (termoregolatore) possono presentare una disfunzione.</li> </ul>

Codice di errore	Tipo di disfunzione	Descrizione	Rimedio
2926	V	Disfunzione di sistema elettronica apparecchio	<p>Risposta eccessiva dal rubinetto del gas controllato a corrente/modulazione.</p> <ul style="list-style-type: none"> <li>▶ Controllare la tensione al rubinetto gas.</li> <li>▶ Controllare la continuità del cablaggio e sostituire se necessario.</li> <li>▶ Controllare la resistenza elettrica delle bobine del rubinetto gas.</li> <li>▶ Il rubinetto gas o l'elettronica dell'apparecchio (termoregolatore) possono presentare una disfunzione.</li> </ul>
2927	B	Fiamma spenta durante il funzionamento del bruciatore	<p>Ionizzazione non rilevata dopo l'accensione.</p> <ul style="list-style-type: none"> <li>▶ Controllare la valvola d'intercettazione principale, aprire se necessario.</li> <li>▶ Controllare la valvola d'intercettazione dell'apparecchio, aprire se necessario.</li> <li>▶ Misurare la pressione di collegamento del gas alla portata termica nominale (Qn). Se necessario, spegnere l'apparecchio e controllare la tubazione del gas.</li> <li>▶ Controllare il cavo di collegamento e l'elettrodo di controllo, sostituire se necessario.</li> <li>▶ Controllare l'eventuale ostruzione del venturi/iniettore.</li> <li>▶ Misurare la corrente di ionizzazione.</li> <li>▶ Controllare l'attacco conduttore di massa a terra (PE) nel termoregolatore.</li> <li>▶ Controllare eventuali danni del cavo elettrodo accensione, sostituire se necessario.</li> <li>▶ Controllare la funzionalità del rubinetto gas e sostituire se necessario.</li> <li>▶ Controllare il valore delle impostazioni bruciatore alla portata termica nominale (Qn).</li> <li>▶ Controllare il valore delle impostazioni bruciatore alla potenza minima.</li> <li>▶ Controllare il sistema di aspirazione aria/evacuazione dei prodotti della combustione.</li> <li>▶ Controllare l'adduzione aria comburente.</li> <li>▶ Controllare eventuali depositi nello scambiatore di calore sul lato gas combust, pulire se necessario.</li> </ul>
2928	V	Errore interno	<ul style="list-style-type: none"> <li>▶ Riavviare l'apparecchio.</li> <li>▶ Se la disfunzione persiste dopo un reset, l'automatismo di combustione del bruciatore è guasto e deve essere sostituito (sostituire il termoregolatore).</li> </ul>
2931	V	Disfunzione del sistema elettronica dell'apparecchio / dispositivo di controllo di base (descrizione condivisa)	<p>Istruzioni illegali.</p> <ul style="list-style-type: none"> <li>▶ Riavviare l'apparecchio.</li> <li>▶ Se la disfunzione persiste dopo un reset, l'automatismo di combustione del bruciatore è guasto e deve essere sostituito (sostituire il termoregolatore).</li> </ul>
2940	V	Disfunzione di sistema automatismo di combustione	<p>Bassa tensione.</p> <ul style="list-style-type: none"> <li>▶ Riavviare l'apparecchio.</li> <li>▶ Se la disfunzione persiste dopo un reset, l'automatismo di combustione del bruciatore è guasto e deve essere sostituito (sostituire il termoregolatore).</li> </ul>
2946	V	Riconosciuta chiave di codifica errata	<ul style="list-style-type: none"> <li>▶ Controllare la chiave di codifica, sostituire se necessario.</li> </ul>
2948	B	Nessun segnale presenza fiamma a basso carico	<p>Il bruciatore si avvia automaticamente dopo lo scarico.</p> <p>In caso di disfunzioni frequenti:</p> <ul style="list-style-type: none"> <li>▶ Controllare le impostazioni di CO<sub>2</sub>.</li> <li>▶ Controllare gli effetti della pressione eccessiva della corrente sulla posizione di uscita gas combust. <ul style="list-style-type: none"> <li>– La perdita di fiamma può essere dovuta all'effetto della corrente</li> </ul> </li> </ul>
2949	B	Nessun segnale presenza fiamma ad alto carico	<p>Può causare correnti forti o ricircolo dei prodotti della combustione. Il bruciatore si avvia automaticamente dopo lo scarico.</p> <ul style="list-style-type: none"> <li>▶ Controllare l'integrità del condotto di evacuazione prodotti della combustione (pdc).</li> <li>▶ Controllare la posizione finale del condotto di evacuazione prodotti della combustione (pdc).</li> <li>▶ Controllare le impostazioni di CO<sub>2</sub> e regolare.</li> <li>▶ Controllare le guarnizioni del bruciatore, dello scambiatore di calore e del condotto di evacuazione prodotti della combustione (pdc) interno.</li> <li>▶ Controllare la pressione del gas durante la combustione a pieno carico (pressione d'esercizio, discesa).</li> </ul>
2950	B	Nessun segnale presenza fiamma dopo fase di avvio	<ul style="list-style-type: none"> <li>▶ Controllare la pressione del gas durante la combustione a pieno carico.</li> <li>▶ Controllare le impostazioni di CO<sub>2</sub>, regolare se necessario.</li> <li>▶ Controllare le guarnizioni del bruciatore e dello scambiatore di calore.</li> <li>▶ Il bruciatore si riavvia automaticamente dopo lo scarico.</li> </ul>

Codice di errore	Tipo di disfunzione	Descrizione	Rimedio
2951	V	Troppe interruzioni fiamma	Superate le perdite di fiamma massime inattese. <ul style="list-style-type: none"> <li>▶ Fare riferimento all'errore (agli errori) di bloccaggio che conducono a tale errore di chiusura. Controllare lo storico delle disfunzioni dell'apparecchio.</li> <li>▶ Possibile scarico incompleto della tubazione del gas.</li> <li>▶ Potrebbe indicare inoltre una serie di problematiche come sottodimensionamento della tubazione o diminuzione della pressione del gas, posa errata degli scarichi condensa, posizionamento errato dei condotti di evacuazione prodotti della combustione (pdc), cablaggio errato, ecc.</li> </ul>
2952	V	Disfun. interna con test del segnale di ionizzazione	<ul style="list-style-type: none"> <li>▶ Eseguire il reset.</li> <li>▶ Sostituire il termoregolatore/automatismo di combustione del bruciatore.</li> </ul>
2955	B	I parametri impostati per la configurazione idraulica non vengono supportati dal gener. di calore	L'apparecchio è bloccato perché la configurazione impostata non è valida o non è supportata dall'apparecchio. <p>Controllare le impostazioni idrauliche, modificare se necessario.</p> <ul style="list-style-type: none"> <li>• Circuito interno acqua calda sanitaria (circuito di carico accumulatore)</li> <li>• Circuito di riscaldamento 1</li> <li>• Circolatore riscaldamento sull'apparecchio</li> </ul>
2956	O	La configurazione idraulica sul gener. di calore è attivata	Il codice funzione, non è una disfunzione. <ul style="list-style-type: none"> <li>• La modalità di configurazione idraulica dell'apparecchio è stata attivata perché è stata modificata la selezione della configurazione idraulica stessa.</li> </ul>
2957	V	Disfunzione di sistema elettronica apparecchio	<ul style="list-style-type: none"> <li>▶ Eseguire il reset dell'elettronica dell'apparecchio (reset di fabbrica).</li> <li>▶ Controllare le connessioni elettriche sul quadro (controllare cavi allentati, ecc.).</li> <li>▶ Sostituire il termoregolatore.</li> </ul>
2961	V	Nessun segnale del ventilatore presente	<ul style="list-style-type: none"> <li>▶ Controllare la tensione elettrica di rete al ventilatore.</li> <li>▶ Controllare la continuità del cablaggio del ventilatore e sostituire se necessario.</li> <li>▶ Controllare la modulazione a larghezza di impulso (PWM).</li> <li>▶ Sostituire il ventilatore.</li> <li>▶ Sostituire la scheda elettronica.</li> </ul>
2962	V	Nessun segnale del ventilatore presente	<ul style="list-style-type: none"> <li>▶ Controllare la tensione elettrica di rete al ventilatore.</li> <li>▶ Controllare la continuità del cablaggio del ventilatore e sostituire se necessario.</li> <li>▶ Controllare la modulazione a larghezza di impulso (PWM).</li> <li>▶ Sostituire il ventilatore.</li> <li>▶ Sostituire la scheda elettronica.</li> </ul>
2963	B	Segnala dalla sonda di temperatura di mandata/dello scambiatore primario al di fuori del campo ammesso	<ul style="list-style-type: none"> <li>▶ Controllare aperture o cortocircuiti della sonda dello scambiatore di calore, sostituire se necessario.</li> <li>▶ Controllare la sonda dello scambiatore di calore e il collegamento del tappo alla sonda stessa.</li> <li>▶ Controllare eventuali rotture o cortocircuiti della sonda di alimentazione, sostituire se necessario.</li> <li>▶ Controllare la sonda di alimentazione e il tappo collegato alla sonda stessa.</li> <li>▶ Controllare la continuità del cablaggio e sostituire se necessario.</li> <li>▶ Controllare la mandata nell'apparecchio e il riempimento dell'impianto.</li> <li>▶ Controllare le bolle d'aria nell'impianto e scaricare se necessario.</li> </ul>
2964	B	Portata troppo bassa nello scambiat. primario	<ul style="list-style-type: none"> <li>▶ Controllare la mandata nell'apparecchio e il riempimento dell'impianto.</li> <li>▶ Controllare le bolle d'aria nell'impianto e scaricare se necessario.</li> <li>▶ Controllare la sonda dello scambiatore di calore (termistore primario) e il collegamento del tappo alla sonda di temperatura.</li> <li>▶ Controllare la resistenza elettrica della sonda di temperatura e sostituire se necessario.</li> <li>▶ Controllare la continuità del cablaggio e sostituire se necessario.</li> </ul>
2965	B	Temp. di mand. troppo elevata	<ul style="list-style-type: none"> <li>▶ L'impianto non è pieno di acqua.</li> <li>▶ Non c'è portata d'acqua perché l'impianto di riscaldamento centralizzato è chiuso.</li> <li>▶ Non c'è portata d'acqua perché il circolatore non funziona correttamente.</li> <li>▶ Controllare la mandata nell'apparecchio e la pressione dell'impianto.</li> <li>▶ Controllare le bolle d'aria nell'impianto. Scaricare se necessario.</li> <li>▶ Controllare le valvole d'intercettazione.</li> </ul>

Codice di errore	Tipo di disfunzione	Descrizione	Rimedio
2966	B	Aumento troppo rapido della temp. di mand. nello scamb. prim.	<ul style="list-style-type: none"> <li>▶ L'impianto non è pieno di acqua.</li> <li>▶ Non c'è portata d'acqua perché l'impianto di riscaldamento centralizzato è chiuso.</li> <li>▶ Non c'è portata d'acqua perché il circolatore non funziona correttamente.</li> <li>▶ Controllare il corretto funzionamento del circolatore e la tensione al circolatore stesso.</li> <li>▶ Controllare le valvole d'intercettazione.</li> <li>▶ Controllare le bolle d'aria nell'impianto, scaricare se necessario.</li> <li>▶ Controllare la mandata nell'apparecchio e la pressione dell'impianto.</li> </ul>
2967	B	Differenza di temperatura sonda di temperatura di mandata/dello scambiatore primario troppo grande	<ul style="list-style-type: none"> <li>▶ Controllare la mandata nell'apparecchio e il riempimento dell'impianto.</li> <li>▶ Controllare le bolle d'aria nell'impianto e scaricare se necessario.</li> <li>▶ Controllare le valvole d'intercettazione.</li> <li>▶ Controllare il corretto funzionamento del circolatore e la tensione al circolatore stesso.</li> <li>▶ Controllare che la sonda dello scambiatore di calore e il sensore di portata siano correttamente a contatto con scambiatore primario/tubazione.</li> <li>▶ Controllare rotture o cortocircuiti della sonda dello scambiatore di calore, sostituire se necessario.</li> <li>▶ Controllare la resistenza a rotture o cortocircuiti della sonda di alimentazione, sostituire se necessario.</li> <li>▶ Controllare la continuità del cablaggio, sostituire se necessario.</li> </ul>
2971	B	Press. d'esercizio troppo bassa	<ul style="list-style-type: none"> <li>▶ Aerare l'impianto di riscaldamento e rabboccare l'acqua fino a raggiungere la pressione preimpostata.</li> <li>▶ Controllare la continuità del cablaggio del sensore di pressione e sostituire se necessario.</li> <li>▶ Controllare la tensione al sensore di pressione e sostituire se necessario.</li> </ul>
2972	V	Tensione di rete troppo bassa	<ul style="list-style-type: none"> <li>▶ Stabilire una tensione di alimentazione di almeno 196<sup>o</sup>VAC.</li> <li>▶ Sostituire l'automatismo di combustione del bruciatore.</li> </ul>
2980	V	Disf. blocc. con riarmo: Per sbloccare premere insieme il tasto freccia verso l'alto e verso il basso per 3 s. Per ulteriori informazioni vedere istruzioni per l'uso (Caldaia bloccata. Contattare un tecnico di riscaldamento qualificato)	<p>La caldaia è nella condizione di super blocco.</p> <ul style="list-style-type: none"> <li>▶ Il super blocco (2980) si verifica quando viene rilevata una condizione potenzialmente critica per la sicurezza e vengono ripristinati 5 guasti di blocco entro un periodo di 15 minuti. Se il guasto non viene eliminato e l'intero sistema non viene controllato, sussiste il rischio di lesioni personali:</li> </ul>
2981	V	Disf. blocc. con riarmo: Per sbloccare premere insieme il tasto freccia verso l'alto e verso il basso per 3 s. Per ulteriori informazioni vedere istruzioni per l'uso (Caldaia bloccata. Contattare un tecnico di riscaldamento qualificato)	<ul style="list-style-type: none"> <li>▶ Diagnosticare e rimediare all'errore di blocco. Controllare l'intero sistema, compresi i sensori e i cablaggi.</li> <li>▶ Una volta rimediato e controllato il sistema, spegnere e riaccendere la caldaia.</li> <li>▶ Verrà visualizzata la condizione di guasto 2981, la caldaia è ancora in super blocco</li> <li>▶ Premere contemporaneamente le frecce su e giù per 3 secondi.</li> <li>▶ Immediatamente dopo che sono trascorsi 22 secondi, eseguire un ulteriore reset premendo contemporaneamente le frecce su e giù per 3 secondi.</li> <li>▶ Il super blocco è rimosso, la caldaia ritorna alla condizione di funzionamento normale.</li> <li>▶ La cronologia dei guasti è ora disponibile, controllare gli ultimi 10 guasti per assicurarsi che il guasto sia stato eliminato</li> </ul>

1) L'errore 1021 può essere annullato soltanto con un ciclo di alimentazione dell'apparecchio, dopo la modifica della sonda dell'acqua calda in caso di apertura o cortocircuito elettrico, oppure la sua reinstallazione sul tubo in caso di caduta.

Tab. 55 Visualizzazioni e avvisi di disfunzione

### 10.1.3 Disfunzioni non visualizzate

Disfunzioni dell'apparecchio	Soluzione
Rumore eccessivo della combustione; ronzii	<ul style="list-style-type: none"> <li>▶ Controllare il tipo di gas.</li> <li>▶ Controllare la pressione di collegamento del gas.</li> <li>▶ Controllare il sistema di aspirazione aria/evacuazione dei prodotti della combustione, pulire o riparare se necessario.</li> <li>▶ Controllare il rapporto gas/aria.</li> <li>▶ Controllare la valvola di regolazione del rapporto aria/gas, sostituire se necessario.</li> </ul>
Rumori di flusso	<ul style="list-style-type: none"> <li>▶ Impostare correttamente la portata o il campo di lavoro del circolatore in modo che corrisponda alla potenza massima.</li> </ul>

Disfunzioni dell'apparecchio	Soluzione
Durata eccessiva del riscaldamento.	► Impostare correttamente la portata o il campo di lavoro del circolatore in modo che corrisponda alla potenza massima.
Letture errate dei prodotti della combustione; contenuto di CO eccessivo.	► Controllare il tipo di gas. ► Controllare la pressione di collegamento del gas. ► Controllare il sistema di aspirazione aria/evacuazione dei prodotti della combustione, pulire o riparare se necessario. ► Controllare il rapporto gas/aria. ► Controllare la valvola di regolazione del rapporto aria/gas, sostituire se necessario.
Accensione eccessiva o scarsa.	► In caso di errata accensione, controllare il trasformatore d'accensione con funzione di servizio t01, sostituire se necessario. ► Controllare il tipo di gas. ► Controllare la pressione di collegamento del gas. ► Controllare la tensione elettrica. ► Controllare gli elettrodi con il cavo elettrico, sostituire se necessario. ► Controllare il sistema di aspirazione aria/evacuazione dei prodotti della combustione, pulire o riparare se necessario. ► Controllare il rapporto gas/aria. ► Per il gas naturale: controllare il flussostato gas esterno, sostituire se necessario. ► Controllare il bruciatore. Sostituire se necessario. ► Controllare la valvola di regolazione del rapporto aria/gas, sostituire se necessario.
Condensa nella camera ventilazione	► Controllare la membrana del dispositivo di miscelazione, sostituire se necessario.
Temperatura di uscita dell'acqua calda sanitaria non raggiunta.	► Controllare la turbina. Sostituire se necessario. ► Controllare il rapporto gas/aria. ► Controllare la pressione dell'impianto di riscaldamento e regolare se necessario.
Portata acqua calda sanitaria non raggiunta.	► Controllare lo scambiatore di calore a piastre. ► Controllare la pressione dell'impianto di riscaldamento e regolare se necessario.
Nessuna funzione, il display resta scuro.	► Controllare eventuali danni al cablaggio elettrico. ► Sostituire i cavi elettrici difettosi. ► Controllare il fusibile, sostituire se necessario.

Tab. 56 Disfunzioni non visualizzate sul display

**Avviso di disfunzione: Pressione dell'impianto troppo bassa**

Se la pressione dell'impianto di riscaldamento è inferiore alla pressione minima impostata, il display visualizza il messaggio **LoPr => L0.X bar**.  
Pressione dell'impianto troppo bassa.

- Riempire l'impianto di riscaldamento.

Se la pressione dell'impianto di riscaldamento è inferiore a 0,3 bar, il display visualizza il messaggio **LoPr** in alternanza con la pressione d'esercizio. Quindi l'impianto di riscaldamento va in blocco.

- Riempire l'impianto di riscaldamento.

## 11 Arresto dell'impianto

### 11.1 Spegnimento dell'apparecchio



La protezione antibloccaggio evita il blocco del circolatore riscaldamento e della valvola a 3 vie dopo lunghi periodi di pausa. Se l'apparecchio è spento la protezione antibloccaggio non è attiva.

- Spegner l'apparecchio dall'interruttore On/Off. Il display si spegne.
- Con lunghi periodi di messa fuori servizio: osservare la protezione antigelo.

### 11.2 Impostazione della protezione antigelo



Per maggiori informazioni sulla protezione antigelo vedere le istruzioni per l'uso.

#### AVVISO

**Danni all'impianto causati dal gelo!**

Dopo un lungo periodo di tempo l'impianto di riscaldamento potrebbe gelare (ad es. a causa di un guasto della rete elettrica, o ad un distacco della tensione di alimentazione o con l'interruzione dell'alimentazione del combustibile o di un guasto della caldaia ecc.).

- Accertarsi che l'impianto di riscaldamento sia sempre in funzione (specialmente con pericolo di gelo).

**Protezione antigelo con apparecchio spento**

- Miscelare dell'antigelo nell'acqua di riscaldamento (→ cap. 5.4, pag. 17).
- Scaricare il circuito dell'acqua calda sanitaria.

## 12 Protezione ambientale e smaltimento

La protezione dell'ambiente è un principio fondamentale per il gruppo Bosch.

La qualità dei prodotti, il risparmio e la tutela dell'ambiente sono per noi obiettivi di pari importanza. Ci atteniamo scrupolosamente alle leggi e alle norme per la protezione dell'ambiente.

Per proteggere l'ambiente impieghiamo la tecnologia e i materiali migliori tenendo conto degli aspetti economici.

### Imballaggio

Per quanto riguarda l'imballaggio, partecipiamo ai processi di riciclaggio specifici del paese al fine di ottimizzarli.

### Imballaggio compostabile

L'imballaggio compostabile si utilizza laddove possibile al fine di ridurre l'impatto del prodotto sull'ambiente e il fabbisogno globale di imballaggi in plastica. Il materiale compostabile è riconoscibile dal seguente simbolo:



L'imballaggio compostabile può essere smaltito in vari modi:

- Compostaggio domestico
- Raccolta dei rifiuti del giardino da parte delle autorità locali
- Raccolta dei rifiuti alimentari da parte delle autorità locali, teoricamente come sacchetto per la raccolta dei rifiuti alimentari
- Rifiuti domestici delle autorità locali

N.B.: i materiali compostabili **non possono essere riciclati**.



### Apparecchi obsoleti

Gli apparecchi dismessi contengono materiali che possono essere riciclati. I componenti sono facilmente separabili. Le materie plastiche sono contrassegnate. In questo modo è possibile classificare i vari componenti e destinarli al riciclaggio o allo smaltimento.

### Apparecchi elettronici ed elettrici di generazione precedente



Questo simbolo significa che il prodotto non può essere smaltito insieme agli altri rifiuti, ma deve essere conferito nelle aree ecologiche adibite alla raccolta, al trattamento, al riciclaggio e allo smaltimento dei rifiuti.

Il simbolo è valido nei Paesi in cui vigono norme sui rifiuti elettronici, ad es. la "Direttiva europea 2012/19/CE sui rifiuti di apparecchiature elettriche ed elettroniche". Tali norme definiscono nei singoli Paesi le condizioni generali per la restituzione e il riciclaggio di rifiuti di apparecchiature elettriche ed elettroniche.

Poiché gli apparecchi elettronici possono contenere sostanze pericolose, devono essere riciclati in modo responsabile per limitare il più possibile eventuali danni ambientali e pericoli per la salute umana. Il riciclaggio dei rifiuti di apparecchiature elettriche ed elettroniche contribuisce inoltre a preservare le risorse naturali.

Per maggiori informazioni sullo smaltimento ecologico dei rifiuti di apparecchiature elettriche ed elettroniche invitiamo a rivolgersi agli enti locali preposti, all'azienda di smaltimento rifiuti di competenza o al rivenditore presso il quale si è acquistato il prodotto.

Per ulteriori informazioni consultare:  
[www.weee.bosch-thermotechnology.com/](http://www.weee.bosch-thermotechnology.com/)

### Batterie

Le batterie non possono essere smaltite nei rifiuti domestici. Le batterie usate devono essere smaltite nei centri di raccolta in loco.

## 13 Informativa sulla protezione dei dati



**Robert Bosch S.p.A., Società Unipersonale, Via M.A. Colonna 35, 20149 Milano, Italia**, elabora informazioni su prodotti e installazioni, dati tecnici e di collegamento, dati di comunicazione, dati di cronologia clienti e registrazione prodotti per fornire funzionalità prodotto (art. 6 (1) sottopar. 1 (b) GDPR), per

adempiere al proprio dovere di vigilanza unitamente a ragioni di sicurezza e tutela del prodotto (art. 6 (1) sottopar. 1 (f) GDPR), per salvaguardare i propri diritti in merito a garanzia e domande su registrazione di prodotti (art. 6 (1) sottopar. 1 (f) GDPR), nonché per analizzare la distribuzione dei prodotti e fornire informazioni personalizzate e offerte correlate al prodotto (art. 6 (1) sottopar. 1 (f) GDPR). Al fine di fornire servizi come vendita e marketing, gestione contratti e pagamenti, programmazione servizi hotline e data hosting possiamo commissionare e trasferire dati a fornitori di servizi esterni e/o aziende affiliate a Bosch. Talvolta, ma soltanto con adeguata garanzia di tutela, i dati personali potrebbero essere trasferiti a destinatari non ubicati nello Spazio Economico Europeo. Ulteriori informazioni sono disponibili su richiesta. Può rivolgersi al Titolare del trattamento dei dati presso Data Protection Officer, Information Security and Privacy (C/ISP), Robert Bosch GmbH, Postfach 30 02 20, 70442 Stoccarda, GERMANIA.

Ha il diritto di opporsi in qualsiasi momento al trattamento dei dati personali in base all'art. 6 (1) sottopar. 1 (f) GDPR in riferimento alla sua situazione in particolare o in caso di utilizzo a fini di direct marketing. Per esercitare tali diritti ci contatti tramite [DPO@bosch.com](mailto:DPO@bosch.com). Segua il Codice QR per ulteriori informazioni.

## 14 Informazioni tecniche e protocollo

### 14.1 Dati tecnici

#### 14.1.1 GC4300iW 24/25 C | GC4300iW 24/30 C

	Unità	GC4300iW 24/25 C		GC4300iW 24/30 C	
		Gas naturale	Propano <sup>1)</sup>	Gas naturale	Propano <sup>1)</sup>
<b>Potenza termica/carico</b>					
Campo di modulazione, carico termico Q	kW	3,2 - 25,5	3,2 - 25,5	3,2 - 30,6	3,2 - 30,6
Portata termica nominale (Q <sub>n</sub> ), acqua calda sanitaria (Q <sub>nW</sub> )	kW	25,5	25,5	30,6	30,6
Campo di regolazione/impostazione, portata termica nominale (Q <sub>n</sub> ) di riscaldamento Q <sub>n</sub>	kW	3,2 - 24,6	3,2 - 24,6	3,2 - 24,6	3,2 - 24,6
Campo di regolazione/impostazione, potenza termica nominale (80/60 °C) P <sub>n</sub>	kW	3,0 - 24,0	3,0 - 24,0	3,0 - 24,0	3,0 - 24,0
Campo di regolazione/impostazione, potenza termica nominale (50/30 °C) P <sub>cond</sub>	kW	3,3 - 24,7	3,3 - 24,7	3,3 - 24,7	3,3 - 24,7
Campo di regolazione/impostazione, potenza termica nominale (40/30 °C)	kW	3,3 - 24,8	3,3 - 24,8	3,3 - 24,8	3,3 - 24,8
Rendimento alla potenza nominale (80/60 °C)	%	97,6	97,6	97,6	97,6
Rendimento alla potenza nominale (50/30 °C)	%	103,1	103,1	103,1	103,1
Rendimento a 30% del carico (80/60 °C)	%	98,0	98,0	98,0	98,0
Rendimento a 30% del carico (50/30 °C)	%	107,5	107,5	107,5	107,5
<b>Dispersione termica</b>					
Dispersioni termiche con bruciatore spento	W	64,99	64,99	64,99	64,99
<b>Valore di alimentazione di gas</b>					
Gas naturale G20 (H <sub>i(15 °C)</sub> = 9,5 kWh/m <sup>3</sup> )	m <sup>3</sup> /h	2,69	–	3,23	–
GPL (H <sub>i</sub> = 12,9 kWh/kg)	Kg/h	–	1,98	–	2,38
2M (H <sub>i</sub> = kWh/kg)	Kg/h	–	–	–	–
<b>Pressione della fornitura di gas consentita</b>					
Gas naturale G20	mbar	17 - 25	–	17 - 25	–
GPL	mbar	–	32 - 45	–	32 - 45
2M gas (G 230)	mbar	–	–	–	–
<b>Valori per il calcolo delle aree della sezione trasversale come da EN 13384</b>					
Flusso di massa dei prodotti della combustione a potenza nominale max./min.	g/s	11,3/1,4	10,9/1,3	13,6/1,4	13,1/1,3
Temperatura gas combusti 80/60 °C a potenza nominale max./min.	°C	71/57	71/57	71/57	71/57
Temperatura gas combusti 40/30 °C a potenza nominale max./min.	°C	50/30	50/30	50/30	50/30
Pressione residua	Pa	125	125	150	150
Contenuto di CO <sub>2</sub> a portata termica nominale (Q <sub>n</sub> ) max.	%	9,4	10,8	9,4	10,8
Contenuto di CO <sub>2</sub> a portata termica nominale (Q <sub>n</sub> ) min.	%	8,6	10,2	8,6	10,2
Contenuto di O <sub>2</sub> a portata termica nominale (Q <sub>n</sub> ) max.	%	4,1	4,5	4,1	4,5
Contenuto di O <sub>2</sub> a portata termica nominale (Q <sub>n</sub> ) min.	%	5,6	4,5	5,6	4,5
NO <sub>x</sub> (EN 15502)	mg/kWh	≤ 40	≤ 49	≤ 40	≤ 49
Classe NO <sub>x</sub>	–	6	6	6	6
<b>Condensa</b>					
Quantità di condensa max. (T <sub>R</sub> = 30 °C)	l/h	2,0	2,0	2,0	2,0
Livello pH appross.	–	4,8	4,8	4,8	4,8
<b>Vaso di espansione</b>					
Pressione di precarica	bar	0,75	0,75	0,75	0,75
Capacità totale conformemente a EN 13831	l	6	6	6	6
<b>Acqua calda</b>					
Portata max. (ΔT = 40 K)	l/min	9,0	9,0	10,8	10,8
Portata acqua ridotta	l/min	1,9	1,9	1,9	1,9
Temperatura acqua calda sanitaria	°C	35 - 60	35 - 60	35 - 60	35 - 60
Temperatura max. ingresso acqua fredda	°C	25	25	25	25
Pressione acqua calda sanitaria consentita max.	bar (KPa)	10 (1)	10 (1)	10 (1)	10 (1)
Pressione idraulica min.	bar (KPa)	3 (0,3)	3 (0,3)	3 (0,3)	3 (0,3)
Mandata specifica per EN 13203-1 (ΔT = 30 K)	l/min	11,9	11,9	14,3	14,3

	Unità	GC4300iW 24/25 C		GC4300iW 24/30 C	
		Gas naturale	Propano <sup>1)</sup>	Gas naturale	Propano <sup>1)</sup>
<b>Dati approvazione</b>					
ID prodotto n.	-	CE-0063DL3520			
Classificazione gruppo di gas (tipo di gas) IT	-	H <sub>2</sub> HM3P			
Tipo di installazione	-	B <sub>23P</sub> , C <sub>13</sub> , C <sub>33</sub> , C <sub>43</sub> , C <sub>53</sub> , C <sub>63</sub> , C <sub>93</sub>			
<b>Indicazioni generali</b>					
Tensione elettrica	AC ... V	230	230	230	230
Frequenza	Hz	50	50	50	50
Consumo di corrente max. (predisposizione al funzionamento)	W	2	2	2	2
Consumo di corrente max. (riscaldamento)	W	94	94	94	94
Consumo di corrente max.	W	98	98	123	123
Indice di efficienza energetica (EEI) circolatore riscaldamento	-	≤ 0,20	≤ 0,20	≤ 0,20	≤ 0,20
Classe di valore limite di compatibilità elettromagnetica	-	B	B	B	B
Livello di potenza sonora a P <sub>max</sub> (come da regolamenti NF EN 15036-1, NF EN ISO 9614-1 e AFNORRP247)	db(A)	45	45	45	45
Livello di potenza sonora a P <sub>min</sub> (come da regolamenti NF EN 15036-1, NF EN ISO 9614-1 e AFNORRP247)	db(A)	42	42	42	42
Classe d'isolamento	IP	X5D	X5D	X5D	X5D
Temperatura di mandata max.	°C	82	82	82	82
Pressione d'esercizio consentita max. (PMS), riscaldamento	bar (KPa)	2,5 (0,25)	2,5 (0,25)	2,5 (0,25)	2,5 (0,25)
Pressione d'esercizio consentita max. (PMS), acqua calda sanitaria	bar (KPa)	10 (1)	10 (1)	10 (1)	10 (1)
Temperatura ambiente consentita periodo breve/lungo	°C	0 - 50/40	0 - 50/40	0 - 50/40	0 - 50/40
Portata di acqua tecnica	l	3,9	3,9	3,9	3,9
Peso (senza imballo)	kg	35,25	35,25	35,25	35,25
Dimensioni L × H × P	mm	400 × 710 × 300	400 × 710 × 300	400 × 710 × 300	400 × 710 × 300
Altezza d'installazione massima	m	2000	2000	2000	2000

1) Miscela propano/butano per recipienti fissi con capacità fino a 15°000 l

Tab. 57

## 14.2 Dispersione tecnica

### 14.2.1 Dati sul prodotto per consumo energetico

I seguenti dati sul prodotto sono conformi ai requisiti dei Regolamenti UE N. 811/2013, N. 812/2013, N. 813/2013 e N. 814/2013 che integrano il Regolamento (UE) 2017/1369.

Dati riferiti ai prodotti	Simbolo	Unità	7733601280	7733601279
Tipo di prodotto	-	-	GC4300iW 24/25 C	GC4300iW 24/30 C
Caldaia a condensazione	-	-	✓	✓
Caldaia bassa temperatura	-	-	✗	✗
Caldaia B1	-	-	✗	✗
Apparecchio di cogenerazione per riscaldamento ambiente	-	-	✗	✗
Dotato di generatore termico di supporto?	-	-	-	-
Apparecchio per riscaldamento combinato	-	-	✓	✓
Potenza termica nominale	P <sub>nomi-nale</sub>	kW	24	24
Efficienza energetica stagionale del riscaldamento d'ambiente	η <sub>s</sub>	%	94	94
Classe di efficienza energetica	-	-	A	A
<b>Potenza termica utile</b>				
Alla potenza termica nominale e in regime di temperatura elevata <sup>1)</sup>	P <sub>4</sub>	kW	24	24
Al 30 % della potenza termica nominale e in regime di bassa temperatura <sup>2)</sup>	P <sub>1</sub>	kW	8,1	8,1

Dati riferiti ai prodotti	Sim-bolo	Unità	7733601280	7733601279
<b>Efficienza utile</b>				
Alla potenza termica nominale e in regime di temperatura elevata <sup>1)</sup>	$\eta_4$	%	87,9	87,9
Al 30 % della potenza termica nominale e in regime di bassa temperatura <sup>2)</sup>	$\eta_1$	%	98,8	98,8
<b>Consumo di elettricità ausiliaria</b>				
A pieno carico	$e_{l_{max}}$	kW	0,039	0,039
A carico parziale	$e_{l_{min}}$	kW	0,013	0,013
In modalità standby	$P_{SB}$	kW	0,002	0,002
<b>Altri elementi</b>				
Perdita di calore in standby	$P_{stby}$	kW	0,065	0,065
Consumo elettrico bruciatore di accensione	$P_{ign}$	kW	-	-
Emissioni di ossidi di azoto (soltanto alimentazione a gas o gasolio)	$NO_x$	mg/kWh	40	40
Consumo energetico annuo	$Q_{HE}$	kWh	20556	20556
Consumo energetico annuo	$Q_{HE}$	GJ	74	74
Livello di potenza acustica, interno	$L_{WA}$	dB(A)	45	45
<b>Dati supplementari per apparecchi per riscaldamento combinati</b>				
Profilo di carico dichiarato	-	-	XL	XL
Efficienza energetica del riscaldamento dell'acqua	$\eta_{wh}$	%	84	83
Classe di efficienza energetica del riscaldamento dell'acqua	-	-	A	A
Consumo giornaliero di energia elettrica (condizioni climatiche medie)	$Q_{elec}$	kWh	0,184	0,185
Consumo annuo di energia elettrica	AEC	kWh	40	41
Consumo giornaliero di combustibile	$Q_{fuel}$	kWh	23,197	23,542
Consumo annuo di combustibile	AFC	GJ	18	19
Visualizzazione della capacità funzionante solo durante le ore non di punta	-	-	✘	✘
Altri profili di carico	-	-	-	-
Dispersione termica	S	W	-	-
Capacità di accumulo	V	l	-	-
Capacità di accumulo non solare (Vbu)	Vbu	l	-	-

1) Il regime di temperatura elevata implica una temperatura di ritorno di 60 °C all'entrata dell'apparecchio per riscaldamento e una temperatura di alimentazione di 80 °C all'uscita dell'apparecchio per riscaldamento.

2) Il regime di bassa temperatura implica per le caldaie a condensa 30 °C, per le caldaie a bassa temperatura 37 °C e per gli altri apparecchi per riscaldamento una temperatura di ritorno di 50 °C (all'ingresso dell'apparecchio per riscaldamento).

Tab. 58 Dati sul prodotto per consumo energetico Condens 4300iW

### 14.3 Riduzione della potenza termica dovuta all'altitudine

Il diagramma nella figura 68 si applica a caldaie di qualsiasi dimensione funzionanti a gas naturale, mentre il diagramma nella figura 69 si applica a caldaie di qualsiasi dimensione funzionanti a propano (GPL).

La potenza termica delle caldaie indicate risulta ridotta a causa dell'altitudine dell'installazione; per la riduzione percentuale della potenza termica fare riferimento ai diagrammi seguenti.

#### Riduzione della potenza termica nelle caldaie a gas naturale a causa dell'altitudine

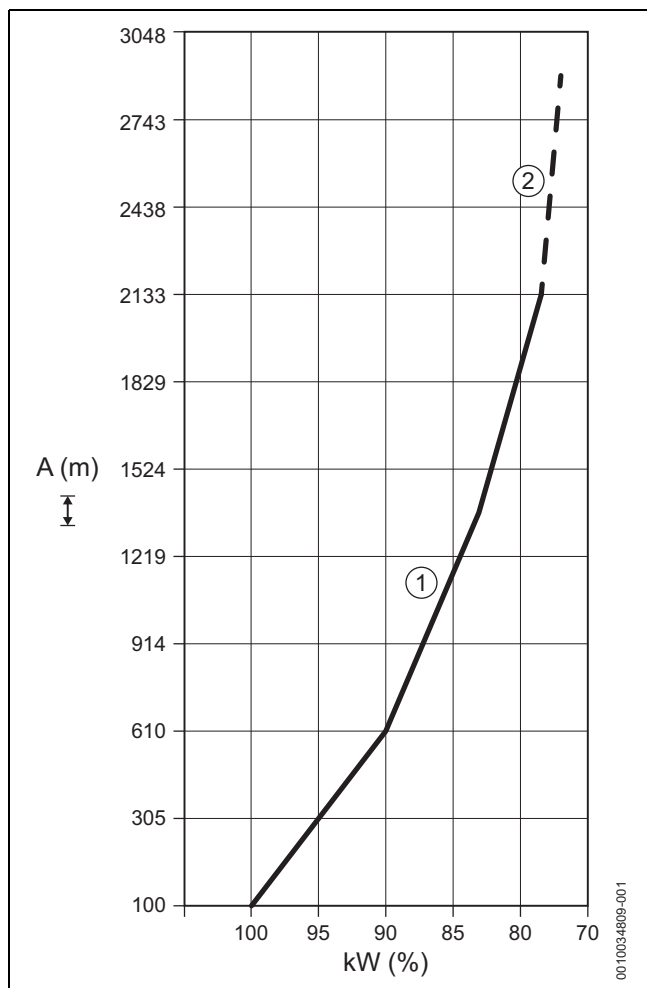


Fig. 68

- [1] Potenza termica percentuale in base all'elevazione
- [2] Potenza termica percentuale stimata in base all'elevazione
- [A (m)] Altitudine in metri
- [kW (%)] Potenza percentuale in kilowatt

#### Riduzione della potenza termica nelle caldaie a propano (GPL) a causa dell'altitudine

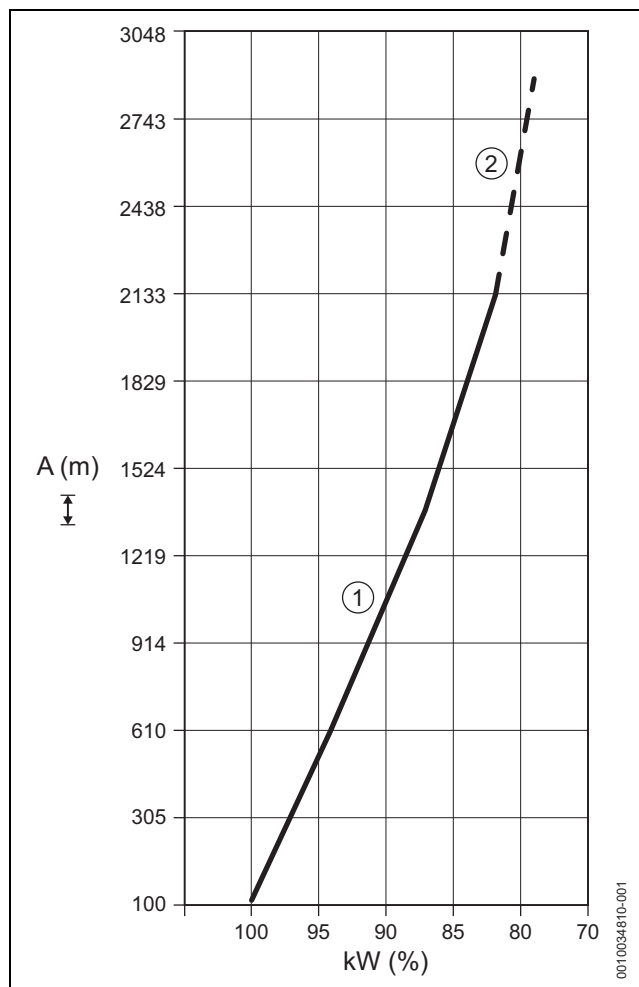


Fig. 69

- [1] Potenza termica percentuale in base all'elevazione
- [2] Potenza termica percentuale stimata in base all'elevazione
- [A (m)] Altitudine in metri
- [kW (%)] Potenza percentuale in kilowatt

#### 14.4 Caratteristiche di resistenza elettrica del componente



Le sonde di alimentazione (sonda temperatura di mandata riscaldamento allo scambiatore primario e sonda temperatura di mandata riscaldamento alla tubazione di mandata) condividono gli stessi valori di resistenza elettrica.

► Fare riferimento alla tabella 59.

##### 14.4.1 Valori della sonda - Sensore di portata

Temperatura [°C ± 10 %]	Resistenza elettrica [Ω]
0	33 404
5	25 902
10	20 247
15	15 950
20	12 657
25	10 115
30	8 138
35	6 589
40	5 367
45	4 398
50	3 624
55	3 002
60	2 500
65	2 092
70	1 759
75	1 486
80	1 260
85	1 074
90	918,3
95	788,5

Tab. 59 Sonda di temperatura di mandata

##### 14.4.2 Valori della sonda - Sonda di temperatura dell'acqua calda sanitaria

Temperatura [°C ± 10 %]	Resistenza [kΩ]
0	30 400
5	25 902
10	20 247
15	15 950
20	12 657
25	10 115
30	8 138
35	6 589
40	5 367
45	4 398
50	3 624
55	3 002
60	2 500
65	2 092
70	1 759
75	1 486
80	1 260
85	1 074
90	866
95	741

Tab. 60 Sonda di temperatura ACS

##### 14.4.3 Valori della sonda - Limitatore temperatura di sicurezza a riarmo gas combusto

Termostato normalmente chiuso	Temperatura (°C)	Resistenza elettrica [Ω]
Temperatura di apertura	≥ 112	3500
Temperatura di chiusura	≤ 111	6500

Tab. 61 Limitatore temperatura gas combusto

##### 14.4.4 Valori della sonda - Limitatore temperatura di sicurezza a riarmo

Termostato normalmente chiuso	Temperatura (°C)
Temperatura di apertura	≥ 120
Temperatura di chiusura	≤ 80

Tab. 62 Limitatore temperatura di sicurezza a riarmo dello scambiatore di calore

##### 14.4.5 Valori della sonda - Sonda esterna

Temperatura [°C ± 10 %]	Resistenza elettrica [Ω]
-20	2 392
-16	2 088
-12	1 811
-8	1 562
-4	1 342
0	1 149
4	984
8	842
12	720
16	616
20	528
24	454

Tab. 63 Sonda esterna (per unità di regolazione in funzione della temperatura esterna, accessorio)

### 14.5 Chiave di codifica

Tipo	Tipo di gas	Numero
GC4300iW 24/25 C	Gas naturale	20374
GC4300iW 24/25 C	Propano liquido (GPL)	20375
GC4300iW 24/30 C	Gas naturale	20371
GC4300iW 24/30 C	Propano liquido (GPL)	20372

Tab. 64 Chiave di codifica

### 14.6 Campo di lavoro del circolatore riscaldamento

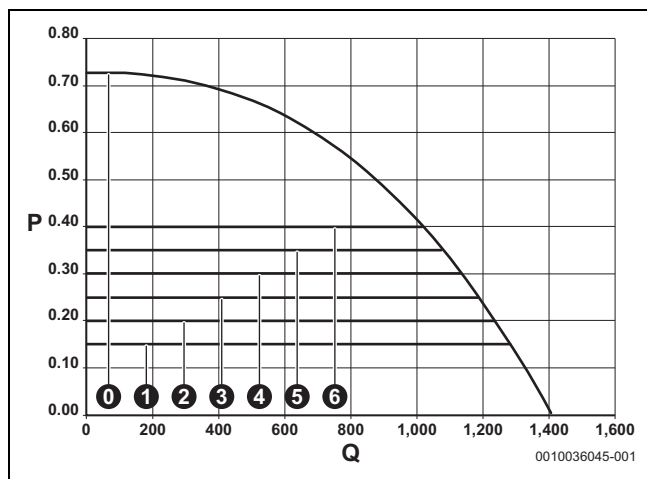


Fig. 70 Campi di lavoro del circolatore e curve caratteristiche circolatore

- [0] Curva caratteristica circolatore a portata massima
- [1] Campo di lavoro del circolatore, pressione costante 150°mbar
- [2] Campo di lavoro del circolatore, pressione costante 200°mbar
- [3] Campo di lavoro del circolatore, pressione costante 250°mbar
- [4] Campo di lavoro del circolatore, pressione costante 300°mbar
- [5] Campo di lavoro del circolatore, pressione costante 350°mbar
- [6] Campo di lavoro del circolatore, pressione costante 400°mbar

P Pressione (bar)

Q Portata (l/ora)

### 14.7 Valori impostati per potenza termica

#### 14.7.1 Valori impostati per riscaldamento/potenza termica sanitaria

GC4300iW 24/25 C

G20 (20 mbar)			
Potere calorifico superiore $H_{S(0\text{ }^{\circ}\text{C})}$ [kWh/m <sup>3</sup> ]		11,2	
Potere calorifico $H_{i(15\text{ }^{\circ}\text{C})}$ [kWh/m <sup>3</sup> ]		9,5	
Display [%]	Potenza [kW]	Carico [kW]	Volume di gas [l/min a $T_V/T_R = 80/60\text{ }^{\circ}\text{C}$ ]
96	24,0	24,4	43,0
95	23,8	24,2	42,7
90	22,5	22,9	40,4
85	21,3	21,6	38,2
80	20,0	20,4	35,9
75	18,8	19,1	33,7
70	17,5	17,8	31,4
65	16,3	16,5	29,2
60	15,0	15,3	26,9
55	13,8	14,0	24,7
50	12,5	12,7	22,4

Tab. 65 GC4300iW 24/25 C valori impostati per gas metano

Propano			
Display [%]	Potenza [kW]	Carico [kW]	Volume di gas [l/min a $T_V/T_R = 80/60\text{ }^{\circ}\text{C}$ ]
96	24,0	24,4	16,6
95	23,8	24,2	16,5
90	22,5	22,9	15,6
85	21,3	21,6	14,8
80	20,0	20,4	13,9
75	18,8	19,1	13,0
70	17,5	17,8	12,2
65	16,3	16,5	11,3
60	15,0	15,3	10,4
55	13,8	14,0	9,5
50	12,5	12,7	8,7

Tab. 66 GC4300iW 24/25 C valori impostati per GPL

GC4300iW 24/30 C

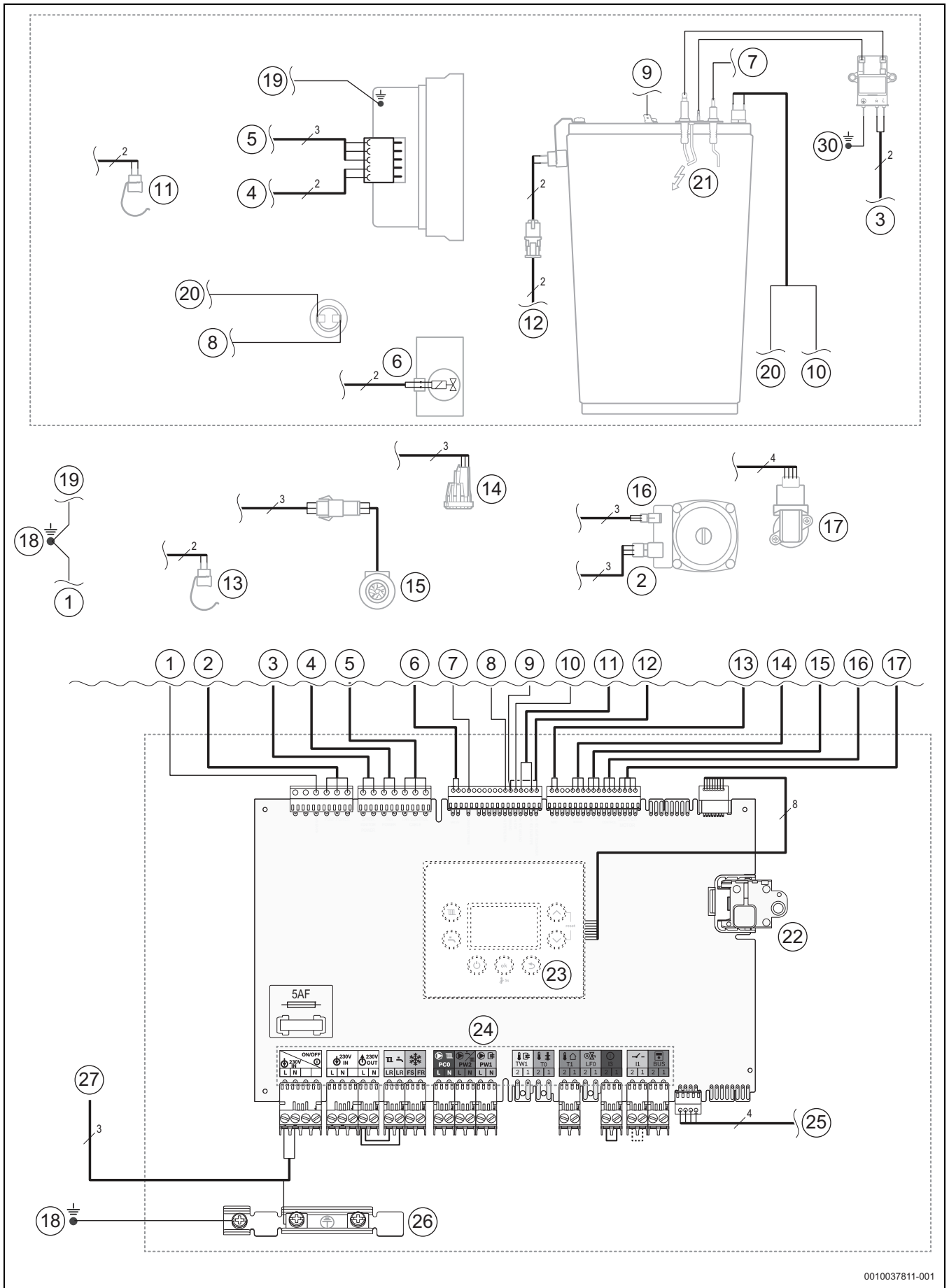
G20 (20 mbar)			
Potere calorifico superiore $H_{S(0\text{ }^{\circ}\text{C})}$ [kWh/m <sup>3</sup> ]		11,2	
Potere calorifico $H_{i(15\text{ }^{\circ}\text{C})}$ [kWh/m <sup>3</sup> ]		9,5	
Display [%]	Potenza [kW]	Carico [kW]	Volume di gas [l/min a $T_V/T_R = 80/60\text{ }^{\circ}\text{C}$ ]
80	24,0	24,4	43,0
75	22,5	23,0	40,5
70	21,0	21,4	37,8
65	19,5	19,9	35,1
60	18,0	18,4	32,4
55	16,5	16,8	29,7
50	15,0	15,3	27,0

Tab. 67 GC4300iW 24/30 C valori impostati per gas metano

Propano			
Display [%]	Potenza [kW]	Carico [kW]	Volume di gas [l/min a $T_V/T_R = 80/60\text{ }^{\circ}\text{C}$ ]
80	24,0	24,4	16,6
75	22,5	22,9	15,6
65	19,5	19,9	13,5
60	18,0	18,3	12,5
55	16,5	16,8	11,5
50	15,0	15,3	10,4

Tab. 68 GC4300iW 24/30 C valori impostati per GPL

**14.8 Cablaggio interno dell'apparecchio**



0010037811-001

Fig. 71 Cablaggio elettrico

**Legenda delle figure 71:**

- [1] Massa (PE)
- [2] Cavo di collegamento circolatore (230 V)
- [3] Trasformatore di accensione
- [4] Cavo di collegamento ventilatore (240 V)
- [5] Cavo di comando ventilatore
- [6] Valvola del gas
- [7] Elettrodo di controllo
- [8] Limitatore temperatura gas combust
- [9] Massa (PE)
- [10] Limitatore temperatura di sicurezza a riarmo dello scambiatore primario
- [11] Sonda temperatura di mandata riscaldamento alla tubazione di mandata
- [12] Sonda temperatura di mandata riscaldamento allo scambiatore primario
- [13] Sonda di temperatura ACS
- [14] Sonda di pressione
- [15] Turbina
- [16] Cavo di comando circolatore
- [17] Valvola a 3 vie
- [18] Massa telaio (PE)
- [19] Massa ventilatore (PE)
- [20] Cavo elettrico tra limitatore temperatura di sicurezza a riarmo dei gas combust e limitatore temperatura di sicurezza a riarmo dello scambiatore primario
- [21] Set di elettrodi
- [22] Chiave di codifica
- [23] Display
- [24] Morsettiera per accessori esterni <sup>1) 2)</sup>
- [25] Cavo di collegamento della sede per l'innesto Key (accessorio)
- [26] Staffa di massa (PE)
- [27] Cavo di collegamento

---

1) Ponticello temporanea di messa in funzione montato su collegamento I1, rimuovere dopo la messa in funzione.

2) I raccordi per i terminali PW2 e PW1 sono disponibili come accessori.

**14.9 Protocollo di messa in funzione della caldaia**

<b>Cliente/Gestore impianto:</b>			
Cognome, nome	Via, n.		
Telefono/fax	CAP, località		
<b>Realizzatore dell'impianto:</b>			
Numero d'ordine:			
Tipo di apparecchio:	<b>(Per ogni apparecchio compilare il proprio protocollo!)</b>		
Numero di serie:			
Data della messa in funzione:			
<input type="checkbox"/> apparecchio singolo   <input type="checkbox"/> impianto a cascata, numero di apparecchi: .....			
Locale di posa:	<input type="checkbox"/> scantinato   <input type="checkbox"/> soffitta   <input type="checkbox"/> altro:		
Aperture di ventilazione: numero: ....., grandezza: circa. <span style="float: right;">cm<sup>2</sup></span>			
Sistema di aspirazione aria/evacuazione gas prodotti della combustione:	<input type="checkbox"/> sistema sdoppiato   <input type="checkbox"/> LAS   <input type="checkbox"/> cavedio   <input type="checkbox"/> posa separata		
<input type="checkbox"/> Plastica   <input type="checkbox"/> Alluminio   <input type="checkbox"/> Acciaio			
Lunghezza totale: ca. .... m   curva 87°: ..... pezzo   curva 15 - 45°: ..... pezzo			
Verifica della tenuta del condotto di scarico combusti con flusso in controcorrente: <input type="checkbox"/> sì   <input type="checkbox"/> no			
Contenuto di CO <sub>2</sub> nell'aria comburente con potenza termica nominale massima:	%		
Contenuto di O <sub>2</sub> nell'aria comburente con potenza termica nominale massima:	%		
Note per il funzionamento in depressione o sovrappressione:			
<b>Impostazione del gas e misurazione dei gas prodotti della combustione:</b>			
Tipo di gas impostato:			
Pressione dinamica collegamento del gas:	mbar	Pressione a riposo collegamento gas:	mbar
Potenza termica nominale massima impostata:	kW	Potenza termica nominale minima impostata:	kW
Portata gas con potenza termica nominale massima:	l/min	Portata gas con potenza termica nominale minima:	l/min
Potere calorifico H <sub>1B</sub> :	kWh/m <sup>3</sup>		
CO <sub>2</sub> con potenza termica nominale massima:	%	CO <sub>2</sub> con potenza termica nominale minima:	%
O <sub>2</sub> con potenza termica nominale massima:	%	O <sub>2</sub> con potenza termica nominale minima:	%
CO con potenza termica nominale massima:	ppm mg/kWh	CO con potenza termica nominale minima:	ppm mg/kWh
Temperatura gas prodotti della combustione con potenza termica nominale massima:	°C	Temperatura gas prodotti della combustione con potenza termica nominale minima:	°C
Massima temperatura di mandata rilevata:	°C	Minima temperatura di mandata rilevata:	°C
<b>Idraulica dell'impianto:</b>			
<input type="checkbox"/> Compensatore idraulico, tipo:	<input type="checkbox"/> Vaso d'espansione aggiuntivo		
<input type="checkbox"/> Circolatore di riscaldamento:	Grandezza/pressione di precarica:		
	Disaeratore automatico presente? <input type="checkbox"/> sì   <input type="checkbox"/> no		
<input type="checkbox"/> Bollitore per acqua calda sanitaria/tipo/numero/potenza superfici di scambio termico:			
<input type="checkbox"/> Idraulica dell'impianto controllata, annotazioni:			

<b>Funzioni di servizio modificate:</b>	
Selezionare qui le funzioni di servizio modificate e inserire i valori.	
<input type="checkbox"/> Etichetta adesiva «Impostazioni nel menu di servizio» compilata e applicata.	
<b>Termoregolazione:</b>	
<input type="checkbox"/> Termoregolazione in funzione della temperatura esterna	<input type="checkbox"/> Termoregolazione in funzione della temperatura ambiente
<input type="checkbox"/> Telecomando × ..... Pezzo, codifica circuito(i) di riscaldamento:	
<input type="checkbox"/> Termoregolazione in funzione della temperatura ambiente × ..... Pezzo, codifica circuito(i) di riscaldamento:	
<input type="checkbox"/> Modulo × ..... Pezzo, codifica circuito(i) di riscaldamento:	
Altro:	
<input type="checkbox"/> Termoregolazione riscaldamento impostata, annotazioni:	
<input type="checkbox"/> Variazioni nelle impostazioni della termoregolazione del riscaldamento documentate nelle istruzioni per l'uso e per l'installazione della termoregolazione	
<b>Sono stati eseguiti i seguenti interventi:</b>	
<input type="checkbox"/> Collegamenti elettrici controllati, annotazioni:	
<input type="checkbox"/> Sifone per condensa riempito	<input type="checkbox"/> Misurazione aria comburente/analisi combustione eseguita
<input type="checkbox"/> Verifica funzionale eseguita	<input type="checkbox"/> Controllo di tenuta lato gas e acqua eseguito
La messa in funzione comprende il controllo dei valori impostati, la verifica visiva di tenuta dell'apparecchio e la verifica funzionale dell'apparecchio e della termoregolazione. Il costruttore dell'impianto esegue una verifica dell'impianto di riscaldamento.	
L'impianto sopra citato viene controllato nell'ambito summenzionato.	I documenti vengono forniti all'utente. Sono state illustrate al gestore dell'impianto le istruzioni di sicurezza e l'uso della caldaia e dei suoi accessori. Il gestore è stato avvisato che occorre eseguire regolarmente la manutenzione dell'impianto di riscaldamento sopra citato.
_____	_____
Nome del tecnico di servizio di assistenza	Data, firma dell'utente
	<b>Incollare qui il protocollo di misurazione.</b>
_____	
Data, firma del costruttore dell'impianto	

Tab. 69 Protocollo di messa in funzione

## 14.10 Protocolli di ispezione e manutenzione

I protocolli di ispezione e manutenzione si considerano anche copie master.

- ▶ Firmare e datare l'attività di ispezione completata.

Attività di ispezione		Pieno carico		Carico parziale	
1.	Controllo visivo e funzionale dell'impianto di riscaldamento	<input type="checkbox"/>	<input type="checkbox"/>	<input type="checkbox"/>	<input type="checkbox"/>
2.	Controllare quanto segue nelle parti preposte al trasporto di acqua e gas:				
	• Perdite interne	<input type="checkbox"/>	<input type="checkbox"/>	<input type="checkbox"/>	<input type="checkbox"/>
	• Corrosione visibile	<input type="checkbox"/>	<input type="checkbox"/>	<input type="checkbox"/>	<input type="checkbox"/>
	• Deterioramento o danni	<input type="checkbox"/>	<input type="checkbox"/>	<input type="checkbox"/>	<input type="checkbox"/>
3.	Controlli dell'acqua dell'impianto primario				
	• Pressione di precarica del vaso d'espansione. – (→ dati tecnici del vaso d'espansione)	bar	bar	bar	bar
	• Concentrazione di sostanza antigelo/additivi nell'acqua tecnica – Attenersi alle istruzioni del fabbricante e ai dati nel registro di esercizio.	Concentrazione: %		Concentrazione: %	
	• Pressione dell'acqua dell'impianto di riscaldamento	<input type="checkbox"/>	<input type="checkbox"/>	<input type="checkbox"/>	<input type="checkbox"/>
	• Pressione di esercizio	bar	bar	bar	bar
4.	Letture della prova di tenuta del ventilatore	mbar		mbar	
	È necessaria la pulizia?	Sì <input type="checkbox"/> No <input type="checkbox"/>	Sì <input type="checkbox"/> No <input type="checkbox"/>	Sì <input type="checkbox"/> No <input type="checkbox"/>	Sì <input type="checkbox"/> No <input type="checkbox"/>
	Se è necessaria la pulizia, eseguire le seguenti azioni dopo avere chiuso l'impianto di riscaldamento.				
	• Controllare l'eventuale contaminazione del set di elettrodi. – Pulire o sostituire, se necessario.	<input type="checkbox"/>	<input type="checkbox"/>	<input type="checkbox"/>	<input type="checkbox"/>
	• Controllare l'eventuale contaminazione di bruciatore e scambiatore di calore. – Pulire o sostituire il bruciatore, se necessario. – Pulire lo scambiatore di calore.	<input type="checkbox"/>	<input type="checkbox"/>	<input type="checkbox"/>	<input type="checkbox"/>
	• Controllare eventuali restrizioni o blocchi nel sifone e nella vaschetta di raccolta della condensa.	<input type="checkbox"/>	<input type="checkbox"/>	<input type="checkbox"/>	<input type="checkbox"/>
	Letture della prova di tenuta del ventilatore dopo la pulizia	mbar		mbar	
5.	Pressione di erogazione del gas				
	• Lettura della pressione a riposo	mbar	mbar	mbar	mbar
	• Lettura della pressione a potenza termica nominale massima	mbar	mbar	mbar	mbar
6.	Controllo del condotto di aspirazione aria comburente/evacuazione Prodotti della Combustione (PdC)				
	• Controllare che le aperture di alimentazione scarico siano prive di ostruzioni e pulite	<input type="checkbox"/>	<input type="checkbox"/>	<input type="checkbox"/>	<input type="checkbox"/>
	• Controllare eventuali perdite ai raccordi al sistema di aspirazione aria/evacuazione dei prodotti della combustione e nella posa del condotto del sistema di aspirazione aria/evacuazione dei prodotti della combustione.	<input type="checkbox"/>	<input type="checkbox"/>	<input type="checkbox"/>	<input type="checkbox"/>
7.	Registrazione delle letture:				
	• Resistenza del condotto di evacuazione prodotti della combustione (pdc)	Pa	Pa	Pa	Pa
	• Temperatura lorda gas combusti $t_A$	°C	°C	°C	°C
	• Temperatura dell'aria $t_L$	°C	°C	°C	°C
	• Temperatura netta gas combusti $t_A - t_L$	°C	°C	°C	°C
	• Contenuto di biossido di carbonio (CO <sub>2</sub> ) o contenuto di ossigeno (O <sub>2</sub> )	%	%	%	%
	• Tenore di CO, senz'aria	ppm	ppm	ppm	ppm
8.	Eseguire le prove di funzionamento:				
	• Controllare la corrente di ionizzazione.	μA	μA	μA	μA
	• Testare il pressostato differenziale.	<input type="checkbox"/>	<input type="checkbox"/>	<input type="checkbox"/>	<input type="checkbox"/>
9.	Controllare eventuali perdite durante il funzionamento.	<input type="checkbox"/>	<input type="checkbox"/>	<input type="checkbox"/>	<input type="checkbox"/>
10.	Se necessario, controllare il funzionamento e l'usura della cartuccia per il trattamento dell'acqua installata.	<input type="checkbox"/>	<input type="checkbox"/>	<input type="checkbox"/>	<input type="checkbox"/>
11.	Controllare che il termoregolatore sia impostato correttamente in modo da soddisfare il fabbisogno (→ documentazione sul termoregolatore).	<input type="checkbox"/>	<input type="checkbox"/>	<input type="checkbox"/>	<input type="checkbox"/>
12.	Controllo finale dell'ispezione.	<input type="checkbox"/>	<input type="checkbox"/>	<input type="checkbox"/>	<input type="checkbox"/>
	Confermare la correttezza dell'ispezione				
	Timbro dell'azienda/data/firma				

Tab. 70 Protocolli di ispezione e manutenzione

	Pieno carico	Carico parziale	Pieno carico	Carico parziale	Pieno carico	Carico parziale	Pieno carico	Carico parziale
1.	<input type="checkbox"/>	<input type="checkbox"/>	<input type="checkbox"/>	<input type="checkbox"/>	<input type="checkbox"/>	<input type="checkbox"/>	<input type="checkbox"/>	<input type="checkbox"/>
2.	<input type="checkbox"/>	<input type="checkbox"/>	<input type="checkbox"/>	<input type="checkbox"/>	<input type="checkbox"/>	<input type="checkbox"/>	<input type="checkbox"/>	<input type="checkbox"/>
	<input type="checkbox"/>	<input type="checkbox"/>	<input type="checkbox"/>	<input type="checkbox"/>	<input type="checkbox"/>	<input type="checkbox"/>	<input type="checkbox"/>	<input type="checkbox"/>
	<input type="checkbox"/>	<input type="checkbox"/>	<input type="checkbox"/>	<input type="checkbox"/>	<input type="checkbox"/>	<input type="checkbox"/>	<input type="checkbox"/>	<input type="checkbox"/>
3.	bar	bar	bar	bar	bar	bar	bar	bar
	Concentrazione:	%	Concentrazione:	%	Concentrazione:	%	Concentrazione:	%
	<input type="checkbox"/>	<input type="checkbox"/>	<input type="checkbox"/>	<input type="checkbox"/>	<input type="checkbox"/>	<input type="checkbox"/>	<input type="checkbox"/>	<input type="checkbox"/>
	bar	bar	bar	bar	bar	bar	bar	bar
4.	mbar	mbar	mbar	mbar	mbar	mbar	mbar	mbar
	Sì <input type="checkbox"/> No <input type="checkbox"/>	Sì <input type="checkbox"/> No <input type="checkbox"/>	Sì <input type="checkbox"/> No <input type="checkbox"/>	Sì <input type="checkbox"/> No <input type="checkbox"/>	Sì <input type="checkbox"/> No <input type="checkbox"/>	Sì <input type="checkbox"/> No <input type="checkbox"/>	Sì <input type="checkbox"/> No <input type="checkbox"/>	Sì <input type="checkbox"/> No <input type="checkbox"/>
	<input type="checkbox"/>	<input type="checkbox"/>	<input type="checkbox"/>	<input type="checkbox"/>	<input type="checkbox"/>	<input type="checkbox"/>	<input type="checkbox"/>	<input type="checkbox"/>
	<input type="checkbox"/>	<input type="checkbox"/>	<input type="checkbox"/>	<input type="checkbox"/>	<input type="checkbox"/>	<input type="checkbox"/>	<input type="checkbox"/>	<input type="checkbox"/>
	<input type="checkbox"/>	<input type="checkbox"/>	<input type="checkbox"/>	<input type="checkbox"/>	<input type="checkbox"/>	<input type="checkbox"/>	<input type="checkbox"/>	<input type="checkbox"/>
	mbar	mbar	mbar	mbar	mbar	mbar	mbar	mbar
5.	mbar	mbar	mbar	mbar	mbar	mbar	mbar	mbar
	mbar	mbar	mbar	mbar	mbar	mbar	mbar	mbar
6.	<input type="checkbox"/>	<input type="checkbox"/>	<input type="checkbox"/>	<input type="checkbox"/>	<input type="checkbox"/>	<input type="checkbox"/>	<input type="checkbox"/>	<input type="checkbox"/>
	<input type="checkbox"/>	<input type="checkbox"/>	<input type="checkbox"/>	<input type="checkbox"/>	<input type="checkbox"/>	<input type="checkbox"/>	<input type="checkbox"/>	<input type="checkbox"/>
7.	Pa	Pa	Pa	Pa	Pa	Pa	Pa	Pa
	°C	°C	°C	°C	°C	°C	°C	°C
	°C	°C	°C	°C	°C	°C	°C	°C
	°C	°C	°C	°C	°C	°C	°C	°C
	%	%	%	%	%	%	%	%
	ppm	ppm	ppm	ppm	ppm	ppm	ppm	ppm
8.	µA	µA	µA	µA	µA	µA	µA	µA
	<input type="checkbox"/>	<input type="checkbox"/>	<input type="checkbox"/>	<input type="checkbox"/>	<input type="checkbox"/>	<input type="checkbox"/>	<input type="checkbox"/>	<input type="checkbox"/>
9.	<input type="checkbox"/>	<input type="checkbox"/>	<input type="checkbox"/>	<input type="checkbox"/>	<input type="checkbox"/>	<input type="checkbox"/>	<input type="checkbox"/>	<input type="checkbox"/>
10.	<input type="checkbox"/>	<input type="checkbox"/>	<input type="checkbox"/>	<input type="checkbox"/>	<input type="checkbox"/>	<input type="checkbox"/>	<input type="checkbox"/>	<input type="checkbox"/>
11.	<input type="checkbox"/>	<input type="checkbox"/>	<input type="checkbox"/>	<input type="checkbox"/>	<input type="checkbox"/>	<input type="checkbox"/>	<input type="checkbox"/>	<input type="checkbox"/>
12.	<input type="checkbox"/>	<input type="checkbox"/>	<input type="checkbox"/>	<input type="checkbox"/>	<input type="checkbox"/>	<input type="checkbox"/>	<input type="checkbox"/>	<input type="checkbox"/>

Tab. 71 Protocolli di ispezione e manutenzione

	Manutenzione in base alla domanda	Data: _____	Data: _____	Data: _____	Data: _____	Data: _____	Data: _____
1.	Spegnere l'impianto di riscaldamento						
2.	Pulire bruciatore e scambiatore di calore						
3.	Sostituire guarnizioni e piombini durante la pulizia						
4.	Sostituire il set di elettrodi						
5.	Pulire il sifone						
6.	Pulire la vaschetta di raccolta della condensa						
7.	Eseguire la prova di funzionamento						
	Confermare la manutenzione a opera di un tecnico specializzato						
	Timbro dell'azienda/firma						

Tab. 72 Manutenzione in base alla domanda



