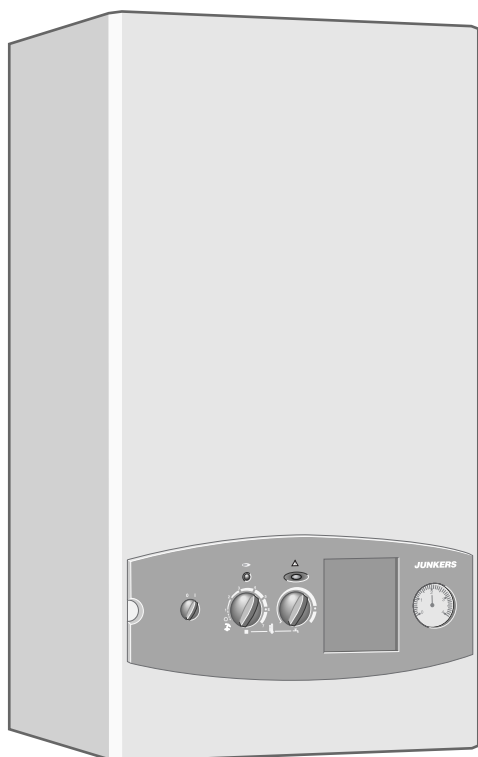


Istruzioni di installazione

Caldaia murale a gas a camera stagna

# Eurosmart



6 720 610 356-00.10

**ZWA 28-1 AM 23**

6 720 613 592 IT (2006/11)

 **JUNKERS**  
Gruppo Bosch

## Indice

---

**Avvertenze 3**

---

**Spiegazione dei simboli presenti nel libretto 3**

---

**1 Caratteristiche principali degli apparecchi 4**

1.1	Dichiarazione di conformità alle norme CEE	4
1.2	Modelli	4
1.3	Fornitura	4
1.4	Descrizione apparecchi	4
1.5	Accessori opzionali (vedere anche catalogo commerciale)	5
1.6	Dimensioni	5
1.7	Schema elettrico	6
1.8	Schema di funzionamento	7
1.9	Dati tecnici	8

---

**2 Leggi e normative 9**

---

**3 Installazione 9**

3.1	Dati importanti	9
3.2	Scegliere il luogo di installazione	10
3.3	Montaggio della piastra di allacciamento e della staffa di aggancio per la caldaia	10
3.4	Tubazioni dell'impianto	12
3.5	Fissaggio dell'apparecchio	12
3.6	Controllo dei collegamenti	14

---

**4 Allacciamento elettrico 15**

4.1	Collegamento dell'apparecchio	15
4.2	Collegamento dei termostati oppure di orologi programmatori	17

---

**5 Messa in funzione dell'apparecchio 18**

5.1	Prima della messa in servizio	18
5.2	Mettere in pressione l'impianto di riscaldamento	19
5.3	Impostazione della pressione di precarica del vaso di espansione	19
5.4	Impostazione dell'orologio programmatore e del termostato ambiente	19
5.5	Curve caratteristiche del circolatore	20
5.6	Controllo della pressione alla rampa ugelli	20
5.7	Controllo delle funzioni dell'apparecchio	23
5.8	Come concludere la messa in servizio	24

---

**6 Funzionamento 25**

6.1	Accensione e spegnimento della caldaia	25
6.2	Riscaldamento	25
6.3	Acqua calda sanitaria	26
6.4	Protezione antigelo	26

---

**7 Controllo e manutenzione 27**

7.1	Controllo	27
7.2	Accesso ai componenti	28
7.3	Pulizia dei componenti	32

---

**8 Appendice 32**

8.1	Individuazione delle anomalie	32
-----	-------------------------------	----

## Avvertenze

### In caso di odore di gas

- ▶ Non attivare interruttori elettrici.
- ▶ Chiudere il rubinetto del gas (vedi pag. 18).
- ▶ Aprire le finestre.
- ▶ Spegnerne eventuali fiamme accese.
- ▶ Telefonare a l'azienda del Gas **dall'esterno** del locale d'installazione.

### In caso di odore di gas combusto

- ▶ Spegnerne l'apparecchio (vedi pag. 25).
- ▶ Aprire le finestre.
- ▶ Chiamare un tecnico qualificato.

### Installazione, interventi di manutenzione

- ▶ L'installazione nonché eventuali interventi sull'apparecchio devono essere effettuati esclusivamente da aziende abilitate ai sensi della legislazione vigente.
- ▶ Non è consentito modificare i componenti del condotto scarico fumi.

### Prima accensione

- ▶ Per la prima accensione e la convalida dei due anni di garanzia rivolgersi ad un Servizio di Assistenza Tecnica Autorizzato Junkers.

### Manutenzione

- ▶ In conformità a quanto richiesto dalla legislazione vigente, l'utente è tenuto a far eseguire regolarmente la manutenzione dell'apparecchio per garantirne un funzionamento affidabile e sicuro.
- ▶ La manutenzione dell'apparecchio va eseguita una volta all'anno.
- ▶ Si consiglia di stipulare un contratto di manutenzione con un servizio di assistenza tecnica autorizzato Junkers.
- ▶ Utilizzare soltanto parti di ricambio originali!

### Prodotti esplosivi e facilmente infiammabili

- ▶ Non conservare o impiegare nelle vicinanze dell'apparecchio materiali infiammabili (carta, diluenti, vernici ecc.).

### Aria comburente

- ▶ Per evitare fenomeni di corrosione l'aria comburente non deve essere contaminata da sostanze aggressive.
- ▶ Sono considerati fortemente corrosivi gli idrocarburi alogenati, sostanze contenenti cloro o fluoro (ad es. solventi, vernici, collanti, gas propellenti e detersivi per la casa).

### Informazioni al cliente

- ▶ Informare il cliente circa le caratteristiche dell'apparecchio ed il corretto utilizzo.
- ▶ Far presente al cliente di non eseguire alcuna modifica oppure riparazione.

## Spiegazione dei simboli presenti nel libretto



Gli **avvisi per la sicurezza** vengono contrassegnati nel testo con un triangolo di avvertimento su sfondo grigio.

Parole di avvertimento contraddistinguono il livello di rischio che si presenta quando non vengono presi i provvedimenti per la riduzione dei danni.

- **Prudenza** significa, che possono verificarsi danni lievi alle cose.
- **Avvertimento** significa che possono verificarsi danni lievi alle persone e danni gravi alle cose.
- **Pericolo** significa che potrebbero verificarsi gravi danni alle persone.



Le **avvertenze** sono contrassegnate nel testo con il simbolo indicato qui a sinistra. Sono delimitate da linee orizzontali sopra e sotto il testo.

Le avvertenze contengono importanti informazioni per quei casi, in cui non vi sono pericoli per persone o per l'apparecchio.

# 1 Caratteristiche principali degli apparecchi

## 1.1 Dichiarazione di conformità alle norme CEE

L'apparecchio corrisponde ai requisiti delle direttive europee 90/396/CEE, 92/42/CEE, 73/23/CEE, 89/336/CEE ed al prototipo descritto nel relativo certificato di omologazione CEE.

<b>Mod. caldaia ZWA 28-1 AM 23</b>	CE-0087 BN 23
<b>Categorie gas</b>	I <sub>2H</sub>
<b>Certificazioni conseguite, di tipo</b>	C <sub>12</sub> , C <sub>32</sub> , C <sub>42</sub> , C <sub>52</sub> , C <sub>82</sub>

Tab. 1

## 1.2 Modelli

<b>ZWA 28-1 AM 23</b>
-----------------------

Tab. 2

<b>Z</b>	Caldaia murale
<b>W</b>	Apparecchio con produzione d'acqua calda sanitaria
<b>A</b>	Serie apparecchi Eurosmart
<b>28</b>	Potenza nominale 28 kW
<b>AM</b>	Tiraggio forzato
<b>23</b>	Gas metano

Caratteristiche dei gas in relazione alla norma EN 437:

Sigla	Indice di Wobbe	Tipo di gas
23	12,7 - 15,2 kWh/m <sup>3</sup>	Gas metano

Tab. 3

## 1.3 Fornitura

Le caldaie vengono consegnate in due colli separati:

- un collo, contiene l'apparecchio con a corredo la serie di diaframmi (Ø 80 mm, Ø 81 mm, Ø 82 mm, Ø 97 mm), necessari all'estrattore dei prodotti di combustione, libretto d'installazione, d'utilizzo, cartolina di garanzia e libretto d'impianto.
- L'altro collo contiene la piastra raccordi di preinstallazione, i raccordi di collegamento, il materiale di fissaggio, la dima in carta e la staffa di supporto caldaia.

## 1.4 Descrizione apparecchi

- Apparecchio per montaggio a parete, indipendente dalle dimensioni del locale
- Scambiatore di calore bitermico
- Pannello dei comandi Eurotronic con interruttore ON/OFF
- Alimentazione 230 V AC, 50 Hz
- Sensore NTC e selettore di temperatura lato riscaldamento
- Sensore NTC e selettore per l'impostazione della temperatura d'acqua calda sanitaria
- Manometro pressione impianto riscaldamento
- Termometro temperatura di mandata riscaldamento
- Modulazione continua della potenza
- Possibilità di regolazione della potenza termica sul lato riscaldamento, pur mantenendo la massima potenza sul lato sanitario
- Gruppo gas completo di dispositivi di sicurezza munito di 2 elettrovalvole con controllo elettronico della tenuta e di un'elettrovalvola modulante
- Controllo a ionizzazione di fiamma
- Sistemi di protezione: antigelo, per il circuito di riscaldamento e di antibloccaggio per il circolatore
- Termostato limite di sicurezza
- Circolatore a 3 velocità
- Valvola di sicurezza riscaldamento (3 bar)
- Rubinetto di scarico caldaia (solo per acqua circuito riscaldamento).
- Flussostato sanitario con flussometro incorporato e limitatore di portata (turbina).
- Valvola di spurgo automatica
- Vaso di espansione
- Rubinetto riempimento lato riscaldamento
- Apparecchio funzionante con priorità sul lato sanitario
- Estrattore per gas combusti.

## 1.5 Accessori opzionali (vedere anche catalogo commerciale)

- Orologio programmatore (timer) per incasso in caldaia
- Cronotermostato ambiente a parete, termostato ambiente (ON/OFF 230 V AC, p. es. TR 12 o TRZ 12 - 2)
- Accessori per aspirazione aria/scarico combusti Ø60/100
- Accessori per aspirazione aria/scarico combusti Ø80/80
- Kit di adattamento, per facilitare la sostituzione di un apparecchio di serie precedente (il quale è munito di piastra di allacciamento verticale) con un apparecchio di questa serie. In questo caso non è necessario acquistare la piastra di allacciamento orizzontale.

## 1.6 Dimensioni

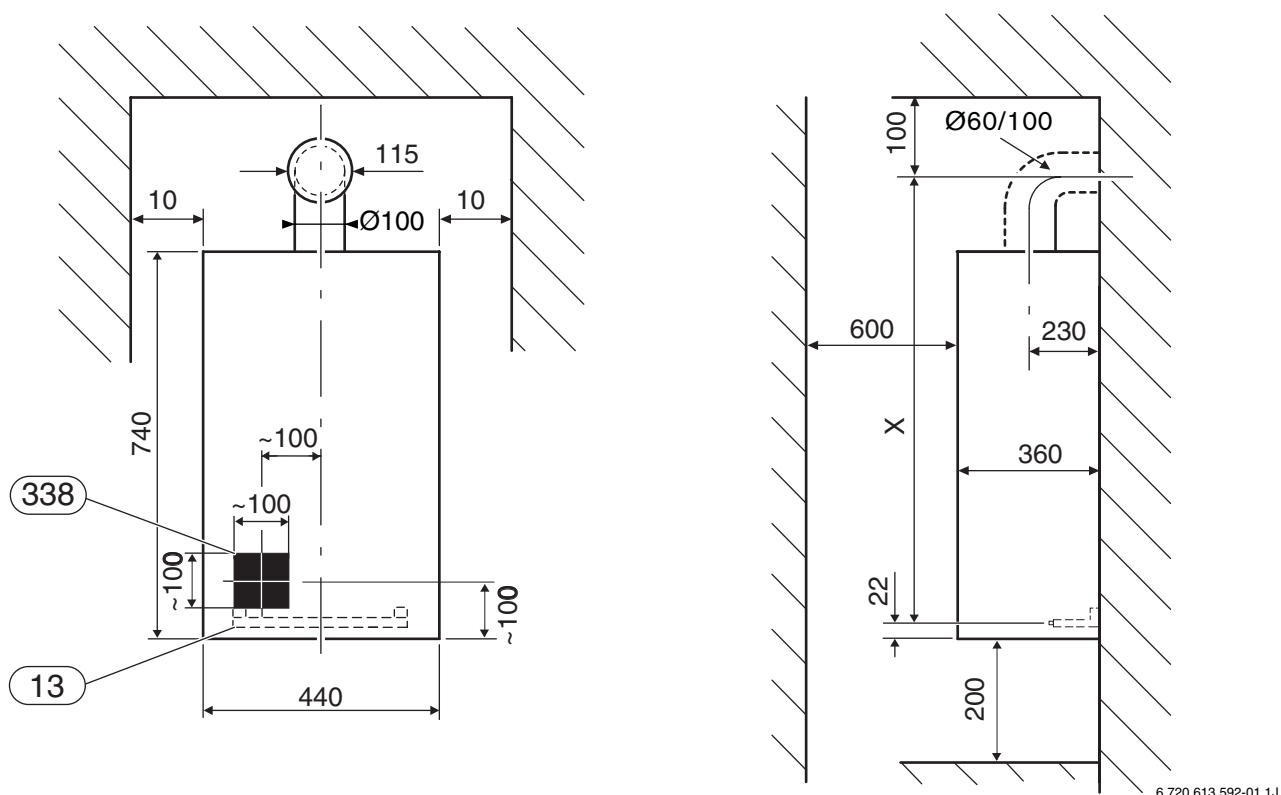


Fig. 1 Vista frontale e laterale

**13** Piastra di allacciamento e montaggio

**338** Posizionamento per cavi elettrici d'alimentazione

**X** = 807 mm con AZ 361 (gomito concentrico flangiato, in sommità caldaia, compreso di terminale orizzontale)  
 = 905 mm con AZ 368 (acc. base verticale, concentrico e flangiato (compreso di terminale orizzontale) + AZ 366 (gomito concentrico M-F))



Per ulteriori informazioni, consultare l'apposito manuale dei sistemi di aspirazione/scarico, dedicato alla caldaia o il listino commerciale.



### 1.8 Schema di funzionamento

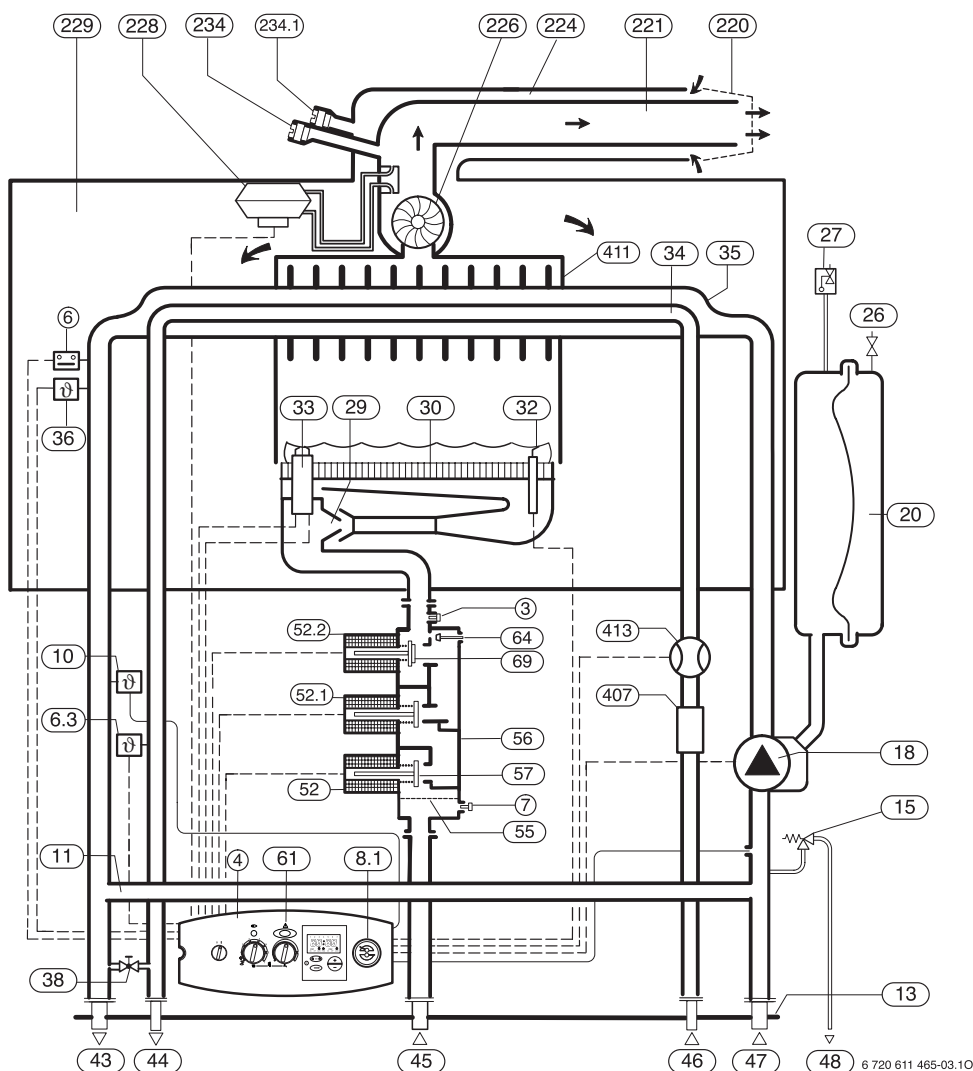


Fig. 3

- |             |   |              |   |
|-------------|---|--------------|---|
| <b>3</b>    | Raccordo gas per misurazione pressione agli ugelli  | <b>46</b>    | Ingresso acqua fredda sanitaria                                 |
| <b>4</b>    | Pannello elettronico di comando (Eurotronic)  | <b>47</b>    | Ritorno riscaldamento   |
| <b>6</b>    | Limitatore di temperatura scambiatore   | <b>48</b>    | Tubazione per scarico circuito riscaldamento                    |
| <b>6.3</b>  | Sensore NTC acqua calda sanitaria   | <b>52</b>    | Elettrovalvola gas di sicurezza 1                               |
| <b>7</b>    | Raccordo gas per misurazione pressione in ingresso  | <b>52.1</b>  | Elettrovalvola gas di sicurezza 2                               |
| <b>8.1</b>  | Termomanometro  | <b>52.2</b>  | Elettrovalvola gas modulante                                    |
| <b>10</b>   | Bulbo termometro  | <b>53</b>    | Regolatore di pressione   |
| <b>11</b>   | By-pass   | <b>55</b>    | Filtro gas  |
| <b>13</b>   | Piastra di allacciamento e montaggio completa di saracinesche di manutenzione e rubinetto di intercettazione acqua fredda | <b>56</b>    | Gruppo gas  |
| <b>15</b>   | Valvola di sicurezza 3 bar (circuito riscaldamento)   | <b>57</b>    | Piattello elettrovalvola gas di sicurezza 1                     |
| <b>18</b>   | Circolatore   | <b>61</b>    | Spia di segnalazione blocco e tasto di sblocco                  |
| <b>20</b>   | Vaso di espansione  | <b>64</b>    | Vite di regolazione della minima/massima portata gas            |
| <b>26</b>   | Valvola di riempimento azoto  | <b>69</b>    | Piattello d'elettrovalvola gas modulante                        |
| <b>27</b>   | Valvola automatica di sfiato aria   | <b>220</b>   | Griglia terminale   |
| <b>29</b>   | Ugelli  | <b>221</b>   | Condotto di scarico gas combusti                                |
| <b>30</b>   | Brucciato   | <b>224</b>   | Prese di pressione pressostato                                  |
| <b>32</b>   | Elettrodo di ionizzazione   | <b>226</b>   | Estrattore  |
| <b>33</b>   | Elettrodi di accensione   | <b>228</b>   | Pressostato sicurezza evacuazione gas combusti                  |
| <b>34</b>   | Scambiatore lato acqua calda sanitaria  | <b>229</b>   | Camera aria   |
| <b>35</b>   | Scambiatore lato riscaldamento  | <b>234</b>   | Preso analisi combustione lato fumi (presso accessorio di base) |
| <b>36</b>   | Sensore NTC temperatura di mandata  | <b>234.1</b> | Preso analisi combustione lato aria (presso accessorio di base) |
| <b>38</b>   | Rubinetto di riempimento (circuito riscaldamento)   | <b>407</b>   | Limitatore di portata con filtro                                |
| <b>38.1</b> | Disconnettore (kit optional)  | <b>411</b>   | Camera di combustione   |
| <b>43</b>   | Mandata riscaldamento   | <b>413</b>   | Flussostato sanitario con flussometro incorporato (turbina)     |
| <b>44</b>   | Uscita acqua calda sanitaria  |              |   |
| <b>45</b>   | Ingresso gas  |              |   |

1.9 Dati tecnici

	Unità di misura	ZWA 28-1 AM Metano
Potenza termica nominale	kW	28,6
Portata termica nominale	kW	30,7
Potenza termica minima	kW	8,4
Portata termica minima	kW	9,2
Marcature di rendimento energetica		***
<b>Portate gas</b>		
„23“ Gas metano (G 20)	m <sup>3</sup> /h	3,2
<b>Pressione gas in rete</b>		
„23“ Gas metano (G 20)	mbar	20
Pressione sulla rampa ugelli con portata nominale	mbar	12,5
Pressione sulla rampa ugelli con portata nominale	mbar	0,7
<b>Riscaldamento</b>		
Capacità circuito riscaldamento in caldaia	l	2,0
Temperatura minima di esercizio	°C	45
Temperatura massima di esercizio	°C	82
Pressione massima di esercizio	bar	3,0
Pressione minima di esercizio	bar	0,5
<b>Vaso di espansione</b>		
Pressione di precarica	bar	0,5
Capacità	l	8
<b>Acqua sanitaria</b>		
Intervallo di temperatura impostabile	°C	40-60
Pressione massima di esercizio	bar	10,0
Pressione idraulica minima occorrente per portata massima	bar	1,0
Pressione minima di esercizio	bar	0,25
Minima portata	l/min	2,5
Massima portata (con limitatore di portata di serie)	l/min	10
<b>Parametri di combustione</b>		
Portata dei fumi alla portata nominale/minima	g/s	17,4
Temperatura fumi pot. nominale/pot. minima	°C	140
Portata residua estrattore	Pa	65
% CO <sub>2</sub> alla potenza termica nominale	%	5,6-7,1
% CO <sub>2</sub> alla potenza termica minima	%	2,3
Connessione in caldaia	mm	Ø 60/100, Ø 80/80
Classe NO <sub>x</sub>		3
<b>Collegamento elettrico</b>		
Tensione	V AC	230
Frequenza	Hz	50
Potenza elettrica assorbita	W	180
Grado di protezione	IP	X4D
<b>Informazioni generali</b>		
Peso (senza imballo) + piastra d'allacciamento	kg	36 + 4
Altezza	mm	740
Larghezza	mm	440
Profondità	mm	360

Tab. 4

## 2 Leggi e normative

Per l'installazione e l'utilizzo della caldaia, attenersi a tutte le leggi e normative vigenti, con particolare riferimento a eventuali disposizioni emanate dalle autorità locali.

## 3 Installazione



L'installazione, l'allacciamento al gas, la realizzazione dei condotti di evacuazione dei gas combusti, la messa in funzione ed il collegamento elettrico dell'apparecchio devono essere realizzati esclusivamente da un installatore abilitato (legge 46/90).

### 3.1 Dati importanti

- Attenersi alle normative vigenti nonché alle eventuali disposizioni delle autorità locali, riguardanti l'installazione di apparecchi a gas e l'evacuazione dei gas combusti.
- L'apparecchio è idoneo per impianti di riscaldamento con vaso chiuso.
- In caso di impianti a circolazione naturale, la caldaia deve essere collegata all'impianto interponendo uno scambiatore di calore acqua/acqua
- Si sconsiglia l'impiego di tubazioni zincate a causa di possibili formazioni di gas elettrolitici nell'impianto.
- In caso d'utilizzo di un termostato ambiente: non montare valvole termostatiche sul radiatore/i del locale dove è installato il termostato.
- L'apparecchio è idoneo per installazioni di impianti di riscaldamento con tubi in materiale sintetico (polipropilene).
- In questi casi (sia per il circuito sanitario che per il circuito di riscaldamento) si consiglia di eseguire i primi tratti (tra caldaia e tubazione sintetica) mediante tubazione metallica (minimo 1,5 m).
- Prevedere per ogni radiatore una valvola di spurgo (manuale oppure automatica). Si consiglia inoltre il montaggio di un rubinetto di scarico, presso il punto più basso dell'impianto di riscaldamento
- L'apparecchio è a camera stagna e non necessita di un'alimentazione separata dell'aria di combustione nell'ambiente o nell'armadio in cui viene installato.
- Per l'installazione all'interno di un armadio prevedere delle prese d'aria per il raffreddamento (vedere figura 4).
- Per l'installazione in un locale bagno: nessun interruttore o termostato dell'apparecchio deve essere raggiungibile dalla vasca o dalla doccia.
- Dietro l'apparecchio è previsto lo spazio per la posa dei cavi di collegamento.

- Il condotto di scarico deve essere posizionato lontano da componenti elettrici.
- Tutti i raccordi dell'impianto di riscaldamento devono essere adatti ad una pressione di 3 bar.
- Montare l'apparecchio solo con piastra di allacciamento orizzontale (eccetto che sia già presente il set di montaggio per la tecnica di collegamento verticale).

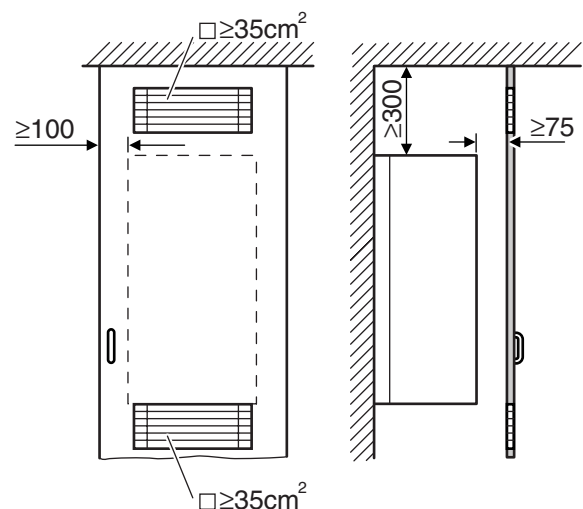
Prima di mettere in funzione l'apparecchio:

- ▶ procedere ad una pulizia interna delle tubazioni dell'impianto di riscaldamento mediante immissione di acqua corrente, mantenendo aperto il rubinetto di scarico nel punto più basso dell'impianto. Per questa operazione è possibile utilizzare un tubo plastico di tipo "irrigazioni - giardino". Procedere fino a che nell'impianto non siano stati eliminati corpi estranei residui e/o particelle di grasso che potrebbero impedire il funzionamento corretto dell'apparecchio.



Non introdurre nell'impianto liquidi isolanti o solventi.

- ▶ In caso di impianti di riscaldamento meno recenti è possibile aggiungere del prodotto anticorrosivo del tipo Varidos 1+1 (distributore per l'Italia ONDEO NALCO ITALIA S.R.L. - Roma: Tel. 06/542 971). Diluire nella percentuale indicata.



6 720 610 356-06.20

Fig. 4 Prese d'aria per l'installazione in un armadio

### 3.2 Scegliere il luogo di installazione

#### Norme per il locale d'installazione

Attenersi alle leggi ed alle normative vigenti nonché alle eventuali disposizioni delle autorità locali, riguardanti l'installazione di apparecchi a gas e l'evacuazione dei gas combustibili.

- ▶ Per impianti con potenzialità inferiore a 35 kW fare riferimento alla Norma UNI 7129/92.
- ▶ Per impianti con potenzialità superiore a 35 kW fare riferimento al D.M. 12/04/96.
- ▶ Attenersi alle istruzioni di installazione degli accessori scarico fumi per quanto riguarda le loro misure d'ingombro.

#### Aria comburente

Per evitare fenomeni di corrosione l'aria comburente non deve essere contaminata da sostanze aggressive.

Sono considerati fortemente corrosivi gli idrocarburi alogenati, sostanze contenenti cloro o fluoro (ad es. solventi, vernici, collanti, gas propellenti e detergenti per la casa).

#### Temperatura delle superfici

La temperatura massima delle superfici esterne è inferiore ad 85°C, non sono quindi necessarie particolari misure di sicurezza riguardo a materiali di costruzione infiammabili e mobili ad incasso nelle immediate vicinanze dell'apparecchio.

### 3.3 Montaggio della piastra di allacciamento e della staffa di aggancio per la caldaia



**Prudenza:** non posare o appoggiare l'apparecchio sul pannello comandi (Eurotronic).

- ▶ Togliere l'apparecchio dall'imballo e controllare che sia il modello effettivamente richiesto.
- ▶ Togliere la piastra di allacciamento dall'imballo e controllare che sia il modello effettivamente richiesto.
- ▶ Non installare l'apparecchio in prossimità di tubazioni esterne, protuberanze murarie etc. etc. dai quali occorre mantenere in ogni caso la massima distanza possibile.
- ▶ Controllare ancora il luogo di installazione per verificare la correttezza (vedere le «Dimensioni» a pagina 5).

#### Fissaggio a muro

- ▶ Fissare sul muro la dima di preinstallazione in carta, fornita a corredo.
- ▶ Eseguire i fori contrassegnati, per i tasselli di fissaggio.
- ▶ Procedere all'eventuale foratura passante nel muro per l'accessorio di aspirazione aria/scarico fumi seguendo il disegno indicato.
- ▶ Utilizzando le viti e tasselli a corredo, fissare la staffa di aggancio per la caldaia e la piastra di allacciamento dei raccordi idraulici.

- Controllare l'allineamento a piombo tra staffa di aggancio e piastra di allacciamento. Stringere a fondo le viti.

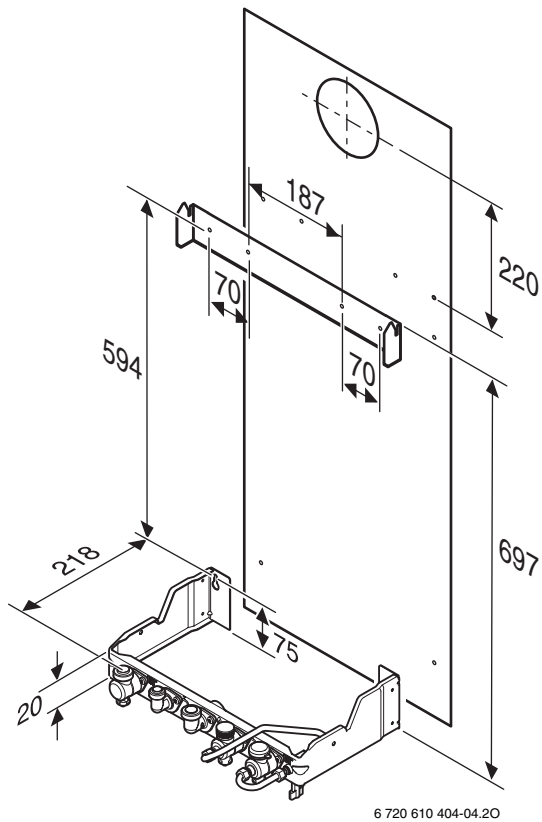


Fig. 5 Fissaggio a muro

**Collegamenti idraulici e gas**

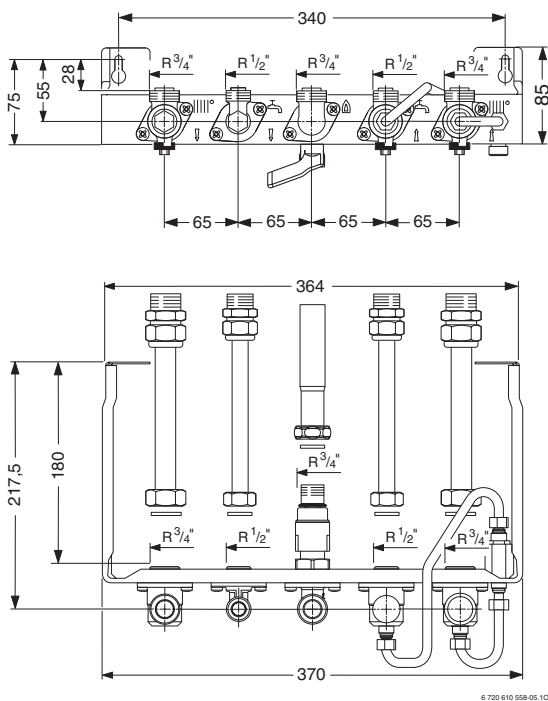


Fig. 6 Tubazioni a vista, realizzate in rame con brasatura



In questi casi, si consiglia di installare i primi collari di fissaggio ad una distanza adeguata dall'apparecchio, affinché siano possibili le eventuali dilatazioni termiche lungo il primo tratto di tubazione.

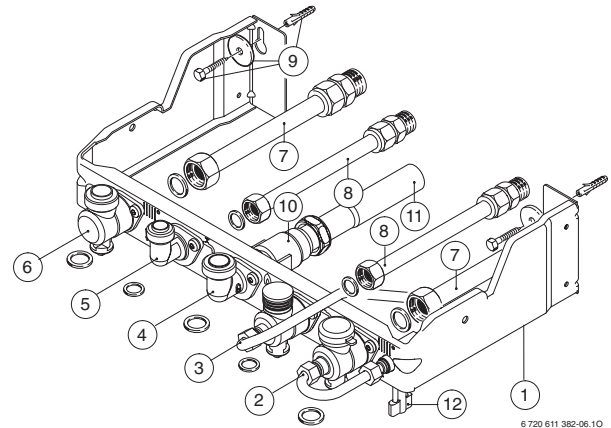


Fig. 7 Piastra raccordi per collegamento all'impianto

- 1 Telaio zincato
- 2 Rubinetto ritorno riscaldamento (3/4")
- 3 Rubinetto ingresso acqua fredda sanitaria (1/2")
- 4 Raccordo gas (3/4")
- 5 Raccordo uscita acqua calda sanitaria (1/2")
- 6 Rubinetto mandata riscaldamento
- 7 Raccordo riscaldamento
- 8 Raccordo sanitario
- 9 Tasselli e viti di fissaggio (piastra e staffa d'aggancio)
- 10 Rubinetto gas (3/4")
- 11 Tronchetto rame per gas
- 12 Rubinetto riempimento

In caso di impianti a pioggia:

- posare le tubazioni dietro l'apparecchio. La distanza massima delle tubazioni dalla parete non deve superare i 27 mm.

### 3.4 Tubazioni dell'impianto

#### 3.4.1 Circuito sanitario

Con tutti i rubinetti chiusi, la pressione statica di rete non deve superare 10 bar.

In caso contrario:

- installare a monte dell'impianto, un regolatore di pressione che possa garantire la portata necessaria all'apparecchio.

Se all'ingresso dell'impianto è installata una valvola di non ritorno oppure un regolatore di pressione:

- si consiglia l'installazione di una valvola di sicurezza, montata a valle dei suddetti organi e munita di imbuto con scarico visibile.

Le tubazioni dell'acqua sanitaria e la relativa rubinetteria, devono essere di diametro adeguato, in relazione alla pressione di rete e devono garantire una sufficiente portata d'acqua ad ogni punto di prelievo.

#### 3.4.2 Circuito riscaldamento

##### Valvola di sicurezza riscaldamento

La funzione di questa valvola è di proteggere l'apparecchio e l'impianto di riscaldamento da eventuali sovrappressioni.

La sua taratura è stata eseguita in modo che la sua apertura possa avvenire quando la pressione nel circuito raggiunge circa 3 bar.

A corredo della stessa, è inserito un tubo per essere collegato ad un imbuto con scarico visibile.

Per aprire manualmente la valvola:

- ruotare il pomello.

#### 3.4.3 Circuito gas

Le tubazioni di alimentazione del gas devono essere dimensionate in relazione alla portata termica dell'apparecchio affinché possa essere garantito il suo funzionamento corretto.

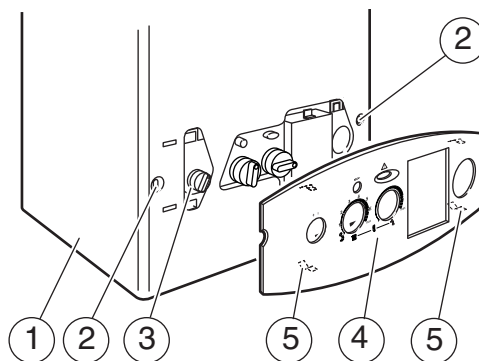
### 3.5 Fissaggio dell'apparecchio



**Prudenza:** effettuare il lavaggio dell'impianto di riscaldamento per eliminare eventuali residui di lavorazione.

#### Smontaggio del mantello

- Togliere la copertura (4).



6 720 610 356-07.10

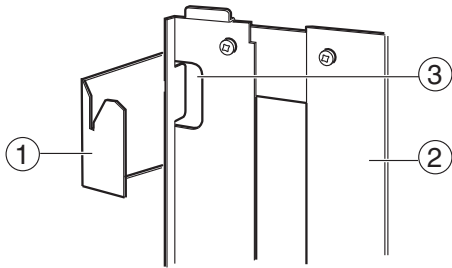
Fig. 8 Copertura

- |          |                     |
|----------|---------------------|
| <b>1</b> | Mantello            |
| <b>2</b> | Viti di fissaggio   |
| <b>3</b> | Elementi di comando |
| <b>4</b> | Copertura           |
| <b>5</b> | Clip di tenuta      |

- Rimuovere le viti di fissaggio (2) posizionate a destra ed a sinistra del mantello.
- Tirare verso avanti la parte inferiore del mantello (1) e sollevarlo leggermente verso l'alto.

### Montaggio dell'apparecchio

- ▶ Asportare i tappi in plastica di protezione che sono inseriti in tutti i raccordi di collegamento ed inserire le nuove guarnizioni fornite a corredo.
- ▶ Accostare l'apparecchio alla parete, agganciarlo all'apposita staffa e appoggiarlo sulla piastra di allacciamento e montaggio.
- ▶ Controllare che tutte le guarnizioni sulla piastra siano state posate in maniera corretta.



6 720 610 356-08.20

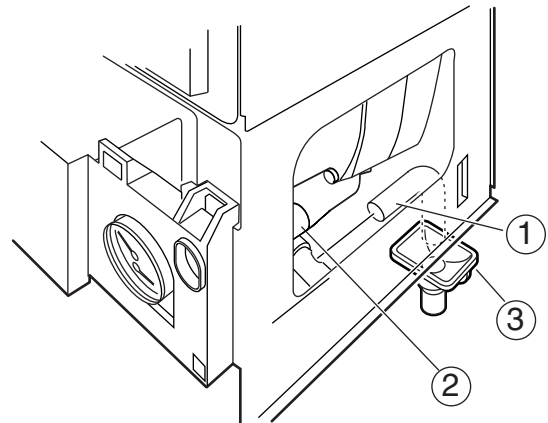
Fig. 9 *Aggancio dell'apparecchio alla staffa di aggancio*

- 1 Staffa di aggancio
- 2 Apparecchio
- 3 Linguetta di aggancio

- ▶ Fissare saldamente i raccordi del gas e dell'acqua.

### Collegamento della tubazione di scarico

- ▶ Sganciare il cruscotto comandi dalla sede e fissarlo nei supporti inferiori (posizione di manutenzione, vedere capitolo 7.2) per accedere alla valvola di sicurezza.
- ▶ Collegare la tubazione di scarico alla valvola di sicurezza e posizionare lo scarico lontano da componenti elettrici.



6 720 611 465-09.10

Fig. 10 *Fissaggio della tubazione di scarico*

- 1 Tubo di scarico
- 2 Valvola di sicurezza
- 3 Sifone (optional)



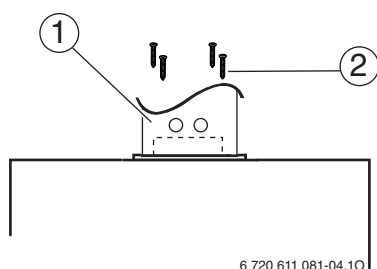
Nel caso in cui la tubazione di scarico debba essere prolungata utilizzare un tubo con diametro interno minimo di 15 mm.

## Collegare l'accessorio per aspirazione aria/scarico fumi



Per informazioni più dettagliate relative all'installazione dell'accessorio di aspirazione aria/scarico fumi, consultare le istruzioni a corredo dell'accessorio stesso o il listino commerciale.

- ▶ Applicare l'accessorio di base desiderato in sommità dell'apparecchio.
- ▶ Fissare l'accessorio (nella direzione necessaria) con le 4 viti in dotazione all'accessorio stesso (fig. 11).



6 720 611 081-04.10

Fig. 11 Fissaggio dell'accessorio scarico fumi

- 1 Accessorio base di aspirazione/scarico
- 2 Viti, in dotazione all'accessorio di base



**Prudenza:** in relazione alle distanze di aspirazione e scarico, utilizzare, se indicato, il diaframma corrispondente da posizionare presso l'estrattore dell'apparecchio (vedere capitolo 7.2 e le indicazioni a corredo dell'accessorio).

## 3.6 Controllo dei collegamenti

### Allacciamenti acqua

- ▶ Aprire la valvola di chiusura acqua fredda e riempire il circuito acqua calda (pressione di prova: massimo 10 bar).
- ▶ Aprire i rubinetti di manutenzione per mandata e ritorno riscaldamento e riempire l'impianto.
- ▶ Controllare la tenuta delle connessioni (pressione di prova: massimo 3 bar sul manometro).
- ▶ Spurgare l'apparecchio d'eventuale aria mediante l'apposita valvola di spurgo.
- ▶ Controllare la tenuta di tutti i collegamenti.

### Spurgo dell'aria dall'impianto di riscaldamento

L'apparecchio è dotato di una valvola di spurgo automatica (valvola di spurgo a galleggiante) in sommità del vaso d'espansione. Raccomandiamo che l'impianto al quale l'apparecchio viene collegato, sia completamente pulito ed esente di aria.

Per facilitare lo spurgo durante la fase di riempimento:

- ▶ riempire il circuito di riscaldamento fino ad una pressione di 1,5 bar.

Non attenendosi alle presenti istruzioni di installazione, l'apparecchio e l'impianto stesso potrebbero presentare rumori anomali e/o prestazioni non conformi.

### Prova di tenuta della condotta del gas

- ▶ Controllare la tenuta presso la tubazione del gas fino al rubinetto d'intercettazione.
- ▶ Chiudere il rubinetto del gas, per proteggere la valvola gas dall'eventuale sovrappressione (pressione massima 150 mbar).
- ▶ Controllare la condotta del gas.
- ▶ Prima di riaprire il rubinetto gas scaricare la pressione dell'impianto.

## 4 Allacciamento elettrico



**Pericolo:** presenza di tensione elettrica 230 V AC!

- Disinserire il collegamento elettrico prima di ogni lavoro/intervento presso le parti elettriche interne (sicurezze, schede, ...).

Tutti i dispositivi di regolazione, di comando e di sicurezza dell'apparecchio sono stati cablati e controllati in fabbrica.

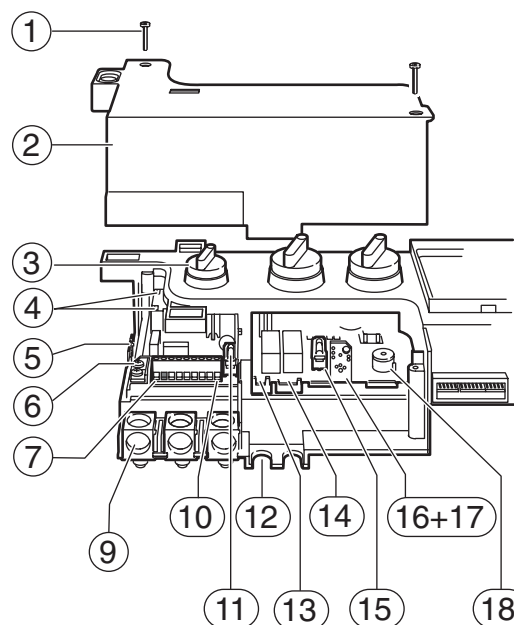
- Collegamento a rete elettrica fase-fase:  
Nel collegamento con reti del tipo fase-fase, è necessario inserire una resistenza (codice 8 900 431 516) fra il collegamento al neutro N e la messa a terra.

### 4.1 Collegamento dell'apparecchio



Il collegamento elettrico deve essere realizzato in modo conforme alle vigenti norme, relative alle installazioni di impianti elettrici in abitazioni private.

- È assolutamente indispensabile eseguire il collegamento alla massa a terra.
- Realizzare il collegamento elettrico mediante un interruttore bipolare, avente almeno 3 mm di distanza tra i contatti.

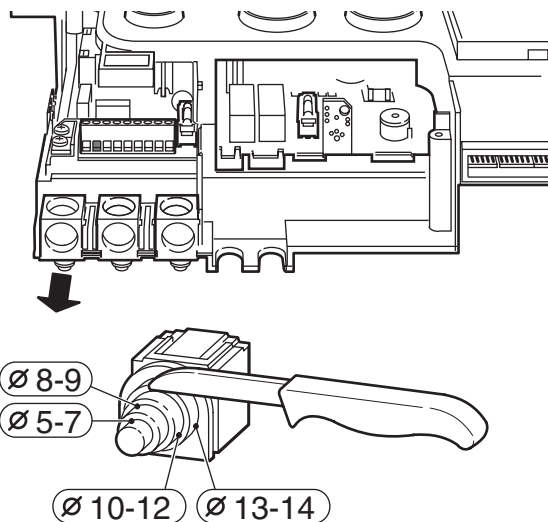


6 720 610 356-11.20

Fig. 12 Collegamenti dell'Eurotronic

- |           |  |
|-----------|--|
| <b>1</b>  | Viti di fissaggio del coperchio Eurotronic                                       |
| <b>2</b>  | Coperchio Eurotronic   |
| <b>3</b>  | Pannello dei comandi   |
| <b>4</b>  | Morsettiera cavi degli elettrodi di accensione                                   |
| <b>5</b>  | Morsettiera massa a terra (tramite linguette)                                    |
| <b>6</b>  | Morsettiera massa a terra (morsetto a vite)                                      |
| <b>7</b>  | Morsettiera per alimentazione 230 V AC e termostato esterno (ST 2)               |
| <b>9</b>  | Passacavo  |
| <b>10</b> | Posizione collegamento termostato ambiente ed orologio programmatore in serie    |
| <b>11</b> | Fusibile F1 2A   |
| <b>12</b> | Passacavo  |
| <b>13</b> | Circolatore (ST 15)  |
| <b>14</b> | Estrattore (ST 1)  |
| <b>15</b> | Fusibile F2 1,25A  |
| <b>16</b> | Spina di codifica  |
| <b>17</b> | Potenzimetro regolazione riscaldamento (dietro la spina di codifica)             |
| <b>18</b> | Commutatore di funzioni (funzionamento normale, potenza massima, potenza minima) |

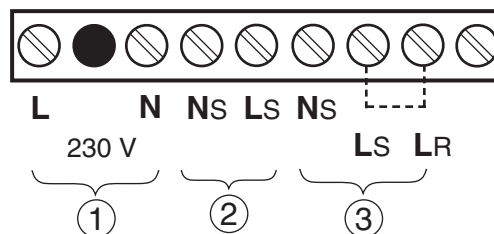
- Ai fini della protezione elettrica contro eventuali spruzzi d'acqua (IP), la posa del cavo è da eseguirsi mediante apposito passacavo, con foro di diametro corrispondente.
- Sono adatti i seguenti tipi di cavo:
  - NYM-I 3 x 1,5 mm<sup>2</sup>
  - HO5VV-F 3 x 0,75 mm<sup>2</sup> (non nelle vicinanze dirette di vasche da bagno oppure docce; zone 1 e 2 relative alla norma CEI 64-8)
  - HO5VV-F 3 x 1,0 mm<sup>2</sup> (non nelle vicinanze dirette di vasche da bagno oppure docce; zone 1 e 2 relative alla norma CEI 64-8).
- ▶ Rimuovere il coperchio dell'Eurotronic.
- ▶ Tagliare la guarnizione di gomma in corrispondenza del diametro, necessario al cavo di alimentazione elettrica, in modo da mantenere le condizioni di protezione IP contro gli spruzzi d'acqua.



6 720 610 356-12.10

Fig. 13

- ▶ Fare passare il cavo attraverso la guarnizione del passacavo e collegarlo nel modo seguente:
  - Morsettiera ST2, morsetto L (fase)
  - Morsettiera ST2, morsetto N (neutro)
  - Messa a terra (cavo verde-giallo).

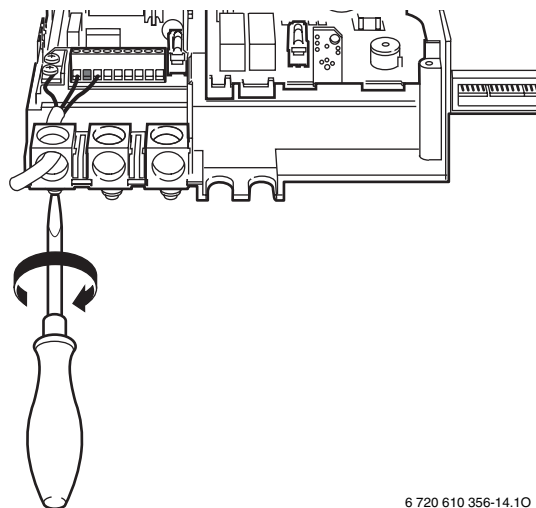


6 720 610 356-13.10

Fig. 14 Morsettiera per l'alimentazione di tensione

- 1 Ingresso alimentazione
- 2 Uscita alimentazione
- 3 Collegamento termostato ambiente/orologio programmatore 230 V AC

- ▶ Bloccare il cavo di alimentazione 230 V AC, mediante il morsetto in plastica presente nel passacavo del quadro elettrico. Predisporre il cavo della «massa a terra» di lunghezza superiore rispetto al cavo «neutro» ed al cavo «fase» (sicurezza antistrappo).



6 720 610 356-14.10

Fig. 15

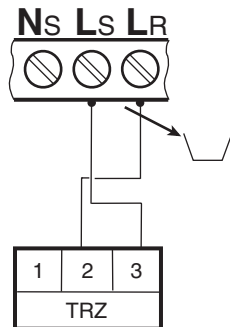
- Se si prevede di non utilizzare subito l'apparecchio:
- ▶ rimontare la copertura del Eurotronic ed il mantello.
  - ▶ Assicurarsi che l'alimentazione del gas e della tensione siano disattivate.

## 4.2 Collegamento dei termostati oppure di orologi programmatori



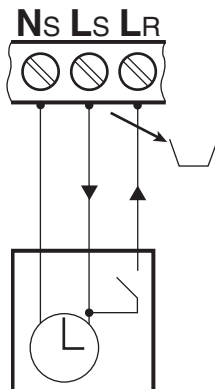
Per ulteriori dettagli sull'installazione e l'impostazione, vedere le istruzioni di installazione dei rispettivi termostati, p. es. TR12 o TRZ12 (accessori).

Il termostato ambiente deve essere idoneo al funzionamento con tensione di rete e non deve avere bisogno di un collegamento a terra.



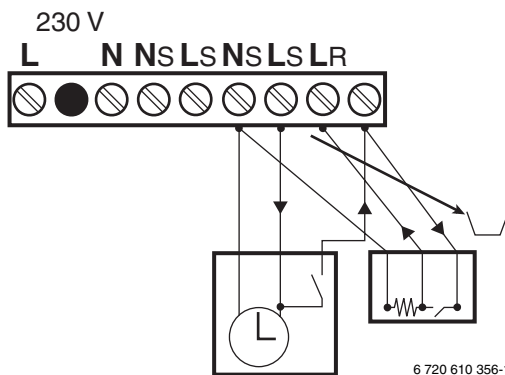
6 720 611 382-15.10

Fig. 16 Collegamento del Cronotermostato TRZ 12-2 tipo ON-OFF, presso morsettiera 230 V AC della caldaia (eliminare il ponte tra LS e LR)



6 720 610 356-16.10

Fig. 17 Collegamento orologio programmatore 230 V AC (eliminare il ponte tra LS e LR)

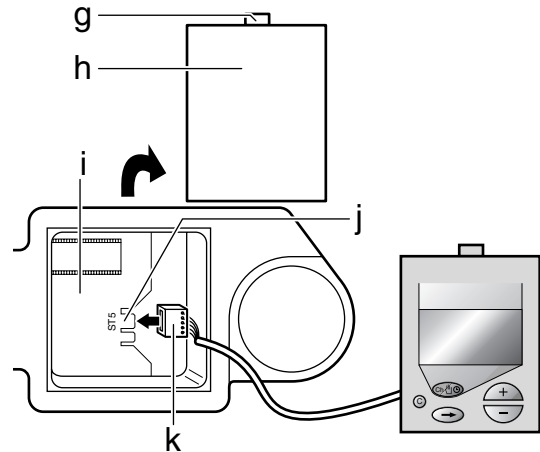


6 720 610 356-17.10

Fig. 18 Collegamento termostato ambiente 230 V AC e orologio programmatore 230 V AC (eliminare il ponte tra LS e LR)

### Orologio programmatore ad incasso DT1 (accessorio)

- ▶ Togliere la copertura del pannello comandi.
- ▶ Premere la levetta (g) per togliere il coperchietto (h).
- ▶ Inserire la spina (k) negli appositi contatti (j) della scheda elettronica (ST5).
- ▶ Inserire l'orologio programmatore nella sede (i) fino alla battuta.

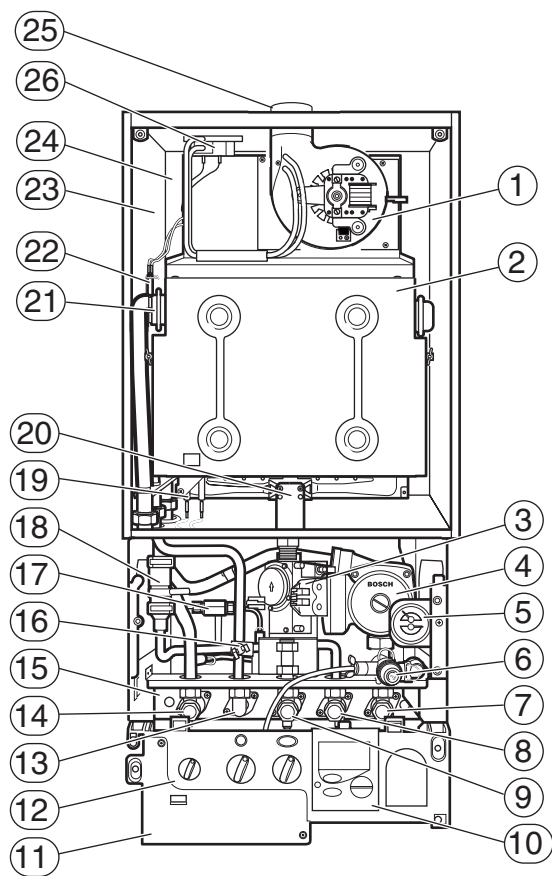


6 720 610 367-03.10

Fig. 19 Montaggio orologio programmatore DT1

- |          |   |
|----------|---|
| <b>g</b> | Levetta                                   |
| <b>h</b> | Coperchietto                              |
| <b>i</b> | Apertura per l'orologio ad incasso        |
| <b>j</b> | Basetta                                   |
| <b>k</b> | Spina ad innesto dell'orologio ad incasso |

## 5 Messa in funzione dell'apparecchio



6 720 611 382-03.10

Fig. 20 Struttura dell'apparecchio, Eurotronic in posizione di manutenzione

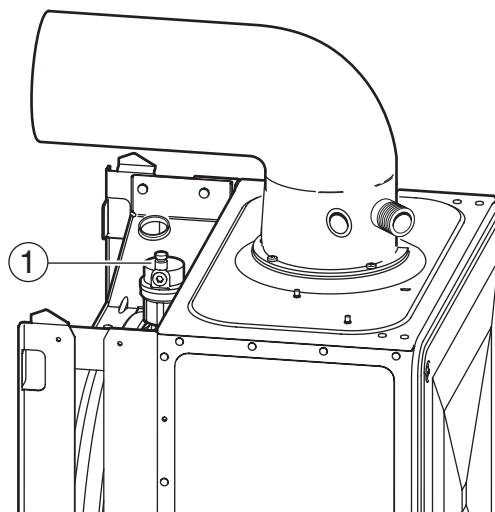
- |    |   |
|----|---|
| 1  | Estrattore combust  |
| 2  | Camera di combustione   |
| 3  | Gruppo gas  |
| 4  | Circolatore   |
| 5  | Termomanometro  |
| 6  | Valvola di sicurezza  |
| 7  | Ritorno riscaldamento con rubinetto di manutenzione           |
| 8  | Ingresso acqua fredda sanitaria con rubinetto di manutenzione |
| 9  | Ingresso gas con rubinetto                                    |
| 10 | Orologio programmatore ad incasso (optional)                  |
| 11 | Coperchio Eurotronic  |
| 12 | Quadro comandi Eurotronic nella posizione di manutenzione     |
| 13 | Uscita acqua calda sanitaria                                  |
| 14 | Mandata riscaldamento con rubinetto di manutenzione           |
| 15 | Piastra di allacciamento e montaggio                          |
| 16 | Sensore NTC acqua calda sanitaria                             |
| 18 | Flussostato sanitario con flussometro incorporato (turbina)   |
| 19 | Elettrodi di accensione                                       |
| 20 | Brucciato   |
| 21 | Scambiatore bitermico   |
| 22 | Sensore NTC temperatura di mandata                            |
| 23 | Camera aria   |
| 24 | Collettore di scarico fumi                                    |
| 25 | Innesto accessori scarico fumi                                |
| 26 | Pressostato sicurezza evacuazione gas combust                 |

### 5.1 Prima della messa in servizio



**Avvertenza:** non far funzionare l'apparecchio senza l'acqua. Non aprire mai il rubinetto del gas se l'impianto di riscaldamento non è stato riempito d'acqua.

- ▶ Fare attenzione che l'apparecchio non sia collegato all'alimentazione elettrica e che il rubinetto gas sia chiuso, controllare che tutti i raccordi idraulici siano ben fissati.
- ▶ Aprire il rubinetto d'acqua fredda sanitaria (8) ed eseguire l'operazione di spurgo presso tutti i rubinetti d'acqua calda delle varie utenze.
- ▶ Aprire le valvole dei radiatori.
- ▶ Aprire i due rubinetti del circuito riscaldamento (7 e 14 nella fig. 20).
- ▶ Svitare il cappuccio della valvola automatica di sfiato (pos. 1 nella figura 21).



6 720 611 382-04.10

Fig. 21 Valvola automatica di sfiato

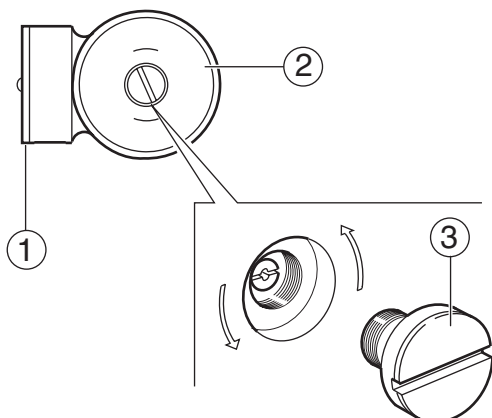
- ▶ Aprire con cura, il rubinetto di riempimento dell'impianto di riscaldamento (fig. 7, pos. 12).



Controllare la pressione presso il manometro (5) fino a che la sua lancetta non indichi una pressione di 1,5 bar.

- ▶ Spurgare i radiatori da eventuale aria.
- ▶ Togliere il mantello.
- ▶ Posizionare il pannello Eurotronic nella posizione di manutenzione (vedere capitolo 7.2).
- ▶ Svitare il tappo dal circolatore.

- Utilizzando un cacciavite far ruotare l'albero della girante, riavvitare il tappo.

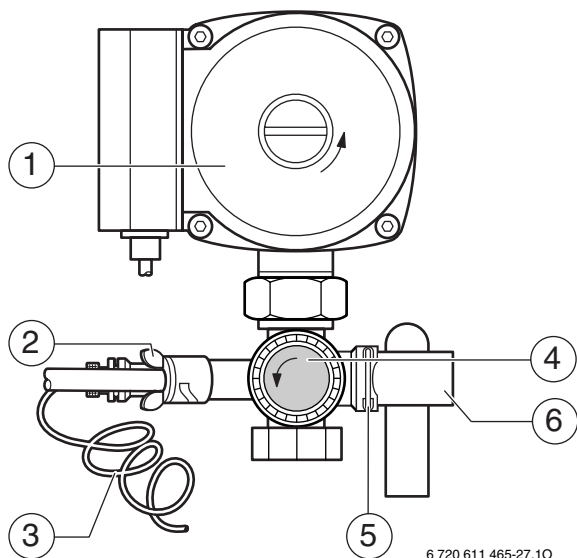


6 720 610 356-21.10

Fig. 22 Spurgo/sblocco del circolatore

- |   |                                      |
|---|--------------------------------------|
| 1 | Coperchio dei collegamenti elettrici |
| 2 | Circolatore                          |
| 3 | Tappo                                |

- Controllare il funzionamento della valvola di sicurezza ruotando la manopola fino allo scatto, far defluire l'acqua.



6 720 611 465-27.10

Fig. 23 Valvola di sicurezza

- |   |                                       |
|---|---------------------------------------|
| 1 | Circolatore                           |
| 2 | Rubinetto di scarico dell'apparecchio |
| 3 | Capillare del manometro               |
| 4 | Valvola di sicurezza                  |
| 5 | Clip di fissaggio                     |
| 6 | Raccordo di scarico (attacco a spina) |

- Verificare che nell'impianto non ci sia presenza d'aria, eventualmente spurgarla tramite le apposite valvole poste sui radiatori o tramite la valvola automatica di sfiato dell'apparecchio.
- Reinserrire il cappuccio della valvola automatica di sfiato.

L'apparecchio è concepito di fabbrica per una capacità d'acqua nell'impianto pari a 100 litri. Nel caso in cui l'impianto di riscaldamento abbia una capacità superiore:

- installare un ulteriore vaso di espansione nel sistema, il più vicino possibile al raccordo del circuito di ritorno dell'impianto e impostarlo alla stessa pressione di precarica di quello presente nell'apparecchio.

## 5.2 Mettere in pressione l'impianto di riscaldamento

- Riempire, tramite l'apposito rubinetto di riempimento posto sulla piastra d'allacciamento, l'impianto di riscaldamento fino a quando il manometro non indica una pressione di 2,5 bar.
- Controllare che non ci siano perdite d'acqua.
- Tramite l'apposito rubinetto (fig. 23, pos. 2), scaricare l'impianto, fino a quando non viene raggiunta la pressione di 1,5 bar.



Se, con la massima temperatura di riscaldamento, la pressione indicata dal manometro supera i 2,65 bar:

- installare un ulteriore vaso di espansione nel sistema, il più vicino possibile al raccordo del circuito di ritorno dell'impianto.

## 5.3 Impostazione della pressione di precarica del vaso di espansione

L'apparecchio viene fornito con un vaso d'espansione la cui pressione di precarica è impostata a 0,5 bar, pari ad un'altezza idrostatica dell'impianto di 5 m.

La pressione di precarica del vaso non deve mai essere inferiore all'altezza idrostatica dell'impianto.

Nel caso in cui si dovesse ripristinare od aumentare la pressione è possibile effettuare quest'operazione tramite l'apposita valvola posta sul vaso d'espansione.

Il vaso di espansione deve essere impostato ad una pressione di precarica inferiore a 0,35 bar rispetto alla pressione di progettazione dell'impianto.

## 5.4 Impostazione dell'orologio programmatore e del termostato ambiente

Se il sistema comprende un orologio programmatore o un termostato:

- impostare l'orologio o il termostato come riportato nelle rispettivo libretto di istruzioni.

## 5.5 Curve caratteristiche del circolatore

- Impostare il funzionamento del circolatore tramite il selettore situato sul suo motore; verificare le caratteristiche delle curve secondo il fabbisogno dell'impianto.

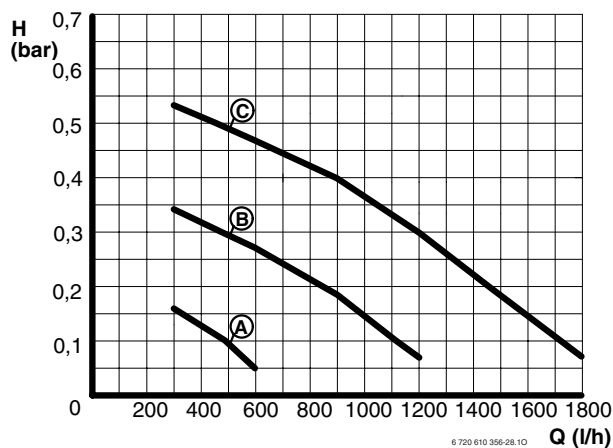


Fig. 24

- A** Selettore velocità in posizione 1  
**B** Selettore velocità in posizione 2  
**C** Selettore velocità in posizione 3  
**H** Prevalenza residua all'impianto  
**Q** Portata

## 5.6 Controllo della pressione alla rampa ugelli

- Spegner l'apparecchio agendo sull'interruttore principale.
- Chiudere il rubinetto del gas a monte dell'apparecchio.
- Togliere il mantello frontale (vedere capitolo 7.2).
- Collocare il pannello Eurotronic nella posizione di manutenzione per permettere l'accesso alla valvola gas (vedere capitolo 7.2).
- Svitare di 2 giri la vite posta internamente alla presa di pressione (8) e collegarvi il manometro gas, per la misurazione.

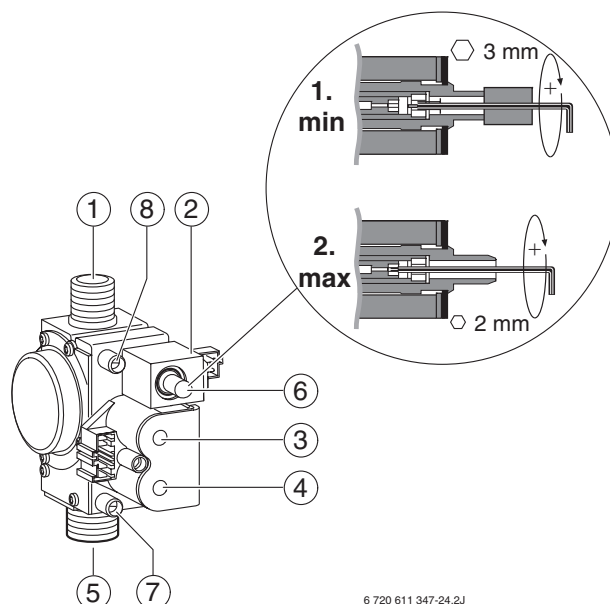


Fig. 25 Valvola gas

- 1** Raccordo per collegamento bruciatore  
**2** Elettrovalvola gas modulante  
**3** Elettrovalvola di sicurezza 2  
**4** Elettrovalvola di sicurezza 1  
**5** Raccordo ingresso gas  
**6** Vite regolazione pressione alla rampa ugelli (potenza termica nominale - potenza minima/fase di accensione)  
**7** Presa pressione gas, statica/dinamica, in ingresso  
**8** Presa pressione gas dinamica alla rampa ugelli

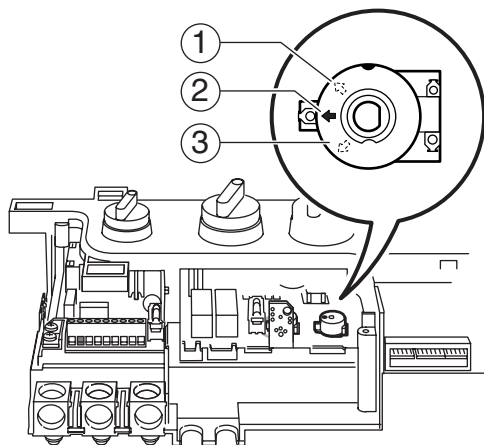
- Togliere il coperchio della scheda Eurotronic.
- Aprire le valvole dei radiatori.
- Controllare che la pressione del circuito di riscaldamento sia tra 1 e 2 bar.
- Ruotare, alla temperatura massima, i selettori della temperatura di mandata riscaldamento e dell'acqua calda sanitaria ; impostare l'orologio programmatore o il termostato ambiente in richiesta di calore.

### 5.6.1 Controllo della potenza termica nominale

La massima potenza sanitaria corrisponde alla potenza termica nominale dell'apparecchio.

Per verificare la massima potenza:

- ▶ impostare il commutatore di funzionamento in posizione 2 (**Potenza massima**).



6 720 611 465-26.10

Fig. 26 Impostazione della modalità di funzionamento

- 1 Posizione di «Funzionamento normale»
- 2 Posizione per regolazione «Potenza massima»
- 3 Posizione per regolazione «Potenza minima»

- ▶ Aprire il rubinetto del gas, dare tensione ed avviare l'apparecchio.



Mentre il commutatore si trova sulla posizione 2 (**Potenza massima**) o sulla posizione 3 (**Potenza minima**), la spia di segnalazione blocco lampeggia 8 volte al secondo.

- ▶ Leggere sul manometro la pressione alla rampa ugelli e confrontare i valori con la tabella 5 (pag. 22). Non dovrebbe essere necessario impostare la vite di regolazione del gas.

Se non è possibile raggiungere la pressione necessaria:

- ▶ controllare sulla presa pressione gas (pos. 7 nella figura 25) che la pressione dinamica in ingresso sia sufficiente:
  - Gas metano: ca. 18,0 mbar.
- ▶ Se la pressione in ingresso è corretta, regolare la pressione del gas agendo sull'apposita vite (pos. 6 nella figura 25) in base alla tabella 5.

Se l'apparecchio non si avvia:

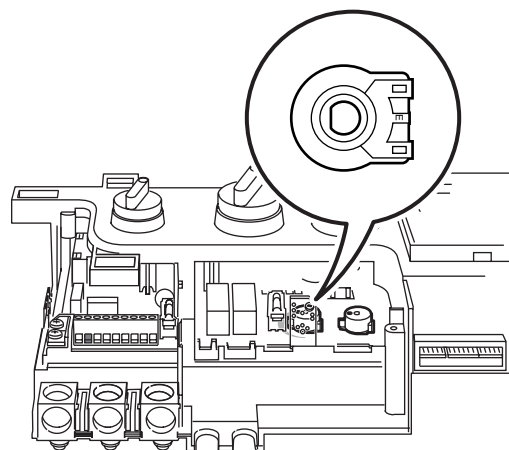
- ▶ premere il tasto di sblocco per correggere un eventuale blocco.

### 5.6.2 Impostazione della potenza termica in relazione al fabbisogno dell'impianto di riscaldamento

La potenza termica dell'apparecchio, in relazione al fabbisogno dell'impianto di riscaldamento, può essere regolata, la potenza sanitaria non è influenzata da quest'operazione. In questo modo è possibile adattare l'apparecchio al corretto fabbisogno termico dell'impianto di riscaldamento.

#### Adattamento della potenza termica

- ▶ Ruotare il commutatore delle modalità di funzionamento sulla posizione 1 (**Funzionamento normale**) come da figura 26.
- ▶ Impostare l'orologio programmatore (se installato) sul funzionamento continuo.
- ▶ Impostare il termostato ambiente ed il selettore della temperatura di mandata riscaldamento  $\text{||||}$  al massimo. L'apparecchio funziona alla massima potenza impostata.
- ▶ Ruotare il potenziometro della potenza di riscaldamento (fig. 27) in modo che la pressione alla rampa ugelli corrisponda alla potenza termica in relazione al fabbisogno desiderato (vedere tabella 5).



6 720 611 465-23.10

Fig. 27 Impostazione della potenza termica



Ruotando in senso orario, la potenza aumenta, ruotando in senso antiorario diminuisce.

### 5.6.3 Controllo della potenza termica minima


- ▶ Ruotare il commutatore di funzionamento in posizione 3 (**Potenza minima**) come da figura 26. L'apparecchio funziona alla minima potenza impostata.
- ▶ Confrontare la pressione sulla rampa ugelli con i valori della tabella 5.  
Non dovrebbe essere necessario variare la pressione. In caso contrario correggere l'impostazione della potenza minima mediante la vite di regolazione (pos. 6 nella figura 25) in base alla tabella 5.
- ▶ Al termine dell'operazione togliere il manometro e serrare la vite (pos. 8 nella figura 25); verificare che non ci siano perdite di gas.

Pressione sulla rampa ugelli		„23“ Metano G20
Potenza	Portata	
<b>8,4 kW</b>	9,2 kW	0,7 mbar
<b>10,0 kW</b>	10,9 kW	1,6 mbar
<b>12,0 kW</b>	13,1 kW	2,3 mbar
<b>14,0 kW</b>	15,2 kW	3,1 mbar
<b>16,0 kW</b>	17,4 kW	4,0 mbar
<b>18,0 kW</b>	19,5 kW	5,0 mbar
<b>20,0 kW</b>	21,6 kW	6,2 mbar
<b>22,0 kW</b>	23,7 kW	7,5 mbar
<b>24,0 kW</b>	25,9 kW	8,9 mbar
<b>28,6 kW</b>	30,7 kW	12,5 mbar

Tab. 5 Valori di riferimento relativi alle regolazioni gas, mediante pressione alla rampa ugelli (pos. 8 figura 25)

### 5.6.4 Impostare il ritardo di accensione in sanitario (rimedio ai colpi d'ariete causati dalla rete idrica)

In caso di colpi d'ariete, che possono provocare tentativi d'accensione in sanitario, è possibile far ritardare l'accensione del bruciatore. La regolazione è da eseguirsi, entro 10 minuti dall'avvio dell'apparecchio.

- ▶ Impostare il commutatore in posizione 3 (**Potenza minima**) come da figura 26.  
La spia di segnalazione blocco lampeggia 8 volte al secondo.
- ▶ **Durante i 10 secondi seguenti:** ruotare il potenziometro per la temperatura dell'acqua calda sanitaria  in modo da impostare il ritardo su uno dei valori seguenti:

- tutto a sinistra = 1 secondo
- posizione centrale = 2 secondi
- tutto a destra = 3 secondi

La spia di segnalazione di blocco, lampeggia ininterrottamente durante questa operazione eseguita tramite il potenziometro sanitario.

- ▶ Per memorizzare i valori: ruotare il commutatore di funzionamento sulla posizione 2 (**Potenza massima**) oppure sulla posizione 1 (**Funzionamento normale**).

### 5.6.5 Funzionamento normale

- ▶ Ruotare il commutatore sulla posizione 1 (**Funzionamento normale**) come da figura 26.  
La spia di segnalazione di blocco, smette di lampeggiare.
- ▶ Spegnerne l'apparecchio.
- ▶ Montare il coperchio della scheda Eurotronic e collocare il cruscotto comandi nella posizione di funzionamento.

## 5.7 Controllo delle funzioni dell'apparecchio

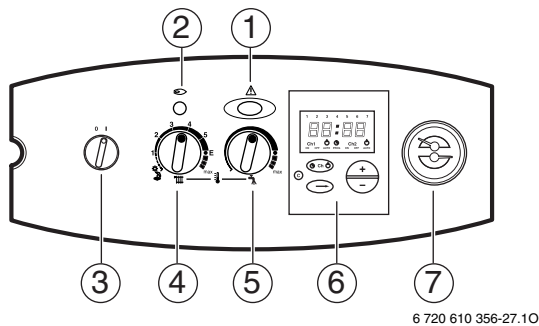


Fig. 28 Pannello elettronico di comando

- |   |  |
|---|--|
| 1 | Spia di segnalazione blocco e tasto di sblocco |
| 2 | Spia di indicazione bruciatore acceso          |
| 3 | Interruttore principale                        |
| 4 | Selettore temperatura di mandata riscaldamento |
| 5 | Selettore temperatura acqua calda sanitaria    |
| 6 | Orologio programmatore DT1 (optional)          |
| 7 | Termomanometro                                 |

### Verifica del funzionamento acqua calda sanitaria

- ▶ Collegare il manometro gas alla presa di pressione (fig. 25, pos. 8)
- ▶ Ruotare tutto a sinistra il selettore della temperatura di mandata riscaldamento **||||** fino all'arresto. Si disattiva così la modalità riscaldamento.
- ▶ Aprire un rubinetto dell'acqua calda nelle vicinanze dell'apparecchio. L'apparecchio si accende e la pressione sulla rampa ugelli sale fino al valore massimo impostato.
- ▶ Chiudere lentamente il rubinetto e controllare che la pressione sulla rampa ugelli diminuisca.
- ▶ Chiudere completamente il rubinetto e controllare che il bruciatore si spenga. Eventualmente si attiva anche l'estrattore fino a quando l'apparecchio non ritorna alla temperatura preimpostata.

### Verifica del funzionamento riscaldamento

- ▶ Aprire le valvole poste sui radiatori.
- ▶ Controllare la pressione del circuito di riscaldamento sul manometro: la pressione deve trovarsi tra 1 e 2 bar.
- ▶ Impostare l'orologio programmatore (se installato) sul funzionamento continuo.
- ▶ Impostare il termostato ambiente ed il selettore della temperatura di mandata riscaldamento **||||** al massimo. L'apparecchio si attiva e modula la potenza, dal valore minimo a quello massimo impostati in un periodo di circa 3 minuti.
- ▶ Controllare che i radiatori si scaldino.
- ▶ Chiudere tutte le valvole dei radiatori eccetto una e osservare se la pressione sulla rampa ugelli diminuisce.
- ▶ Riaprire tutte le valvole dei radiatori e osservare se la pressione alla rampa ugelli sale.
- ▶ Impostare il termostato ambiente sul minimo e controllare che il bruciatore si spenga.
- ▶ Impostare di nuovo il termostato ambiente sul massimo. Il bruciatore deve accendersi di nuovo ed eseguire la modalità di funzionamento normale.

### Verifica del blocco di sicurezza

- ▶ Chiudere il rubinetto del gas a monte dell'apparecchio. Il bruciatore si spegne. L'apparecchio esegue cinque tentativi d'accensione, al termine verrà segnalato il blocco visibile tramite la spia di segnalazione.
- ▶ Aprire il rubinetto del gas.
- ▶ Premere il tasto di sblocco ed osservare se il bruciatore si accende e prosegue in modalità di funzionamento normale.

### Verifica del funzionamento combinato acqua calda sanitaria e riscaldamento

- ▶ Impostare i selettori della temperatura di mandata riscaldamento **||||** e dell'acqua calda sanitaria **☞** sul valore massimo.
- ▶ Aprire il rubinetto del gas e avviare l'apparecchio. Il bruciatore si accende.
- ▶ Aprire un rubinetto d'acqua calda e osservare se l'acqua calda fuoriesce in breve tempo.
- ▶ Chiudere il rubinetto. L'apparecchio passa di nuovo alla modalità riscaldamento e si adatta automaticamente al fabbisogno termico dell'impianto.

### 5.8 Come concludere la messa in servizio

- ▶ Togliere tensione tramite l'interruttore principale.
- ▶ Estrarre il manometro dalla presa della pressione (8) e avvitare la vite interna alla presa stessa.
- ▶ Se il tappo delle viti di regolazione del gas è stato rimosso, applicarlo di nuovo e sigillarlo con una goccia di vernice.
- ▶ Avviare di nuovo l'apparecchio e controllare che non vi siano perdite di gas.
- ▶ Rimontare il mantello.

Se l'apparecchio deve essere utilizzato subito dal cliente:

- ▶ Impostare i selettori di temperatura come richiesto dal cliente e spiegarne il funzionamento.

Per lasciare l'apparecchio in funzione antigelo:

- ▶ presso il termostato ambiente, impostare la temperatura al minimo (protezione antigelo).
- ▶ **Non** disattivare l'alimentazione gas e la corrente elettrica.  
Il funzionamento dell'apparecchio viene comandato dalla funzione antigelo, integrata.

Se l'apparecchio viene messo fuori servizio per pericolo di gelo:

- ▶ svuotare l'apparecchio e l'impianto di riscaldamento.

**-oppure-**

- ▶ Aggiungere nel circuito dell'impianto di riscaldamento del liquido antigelo di tipo VARIDOS FSK (distributore per l'Italia: ONDEO NALCO S.R.L. Roma: Tel. 06/542 971). Diluire nella percentuale indicata.

## 6 Funzionamento



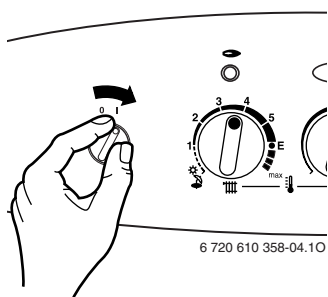
### Avvertenza:

Non azionare l'apparecchio senza co-perchio della camera stagna, senza acqua o con pressione nell'impianto di riscaldamento insufficiente.

### 6.1 Accensione e spegnimento della caldaia

#### Accensione

- ▶ Portare l'interruttore principale in posizione **(I)**. L'apposita spia di indicazione si accenderà solo quando il bruciatore è in funzione. In caso di fabbisogno termico, il bruciatore si accende ca. 10 secondi dopo la richiesta di calore.

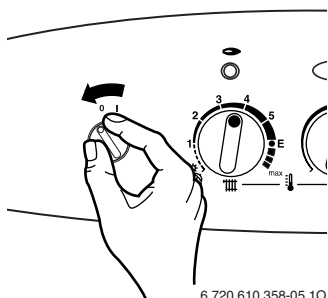


6 720 610 358-04.10

Fig. 29

#### Spegnimento

- ▶ Ruotare l'interruttore principale in posizione **(0)**. La spia di indicazione si spegne, l'eventuale regolatore climatico collegato all'apparecchio, si spegnerà esaurita la sua riserva di carica.



6 720 610 358-05.10

Fig. 30

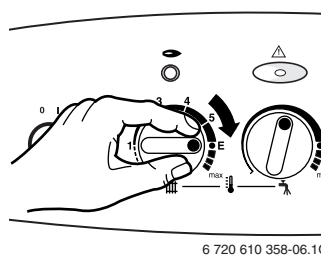
## 6.2 Riscaldamento

### 6.2.1 Impostazione del riscaldamento

- ▶ Ruotare il selettore d'impostazione della temperatura di mandata riscaldamento **||||**. Si consiglia l'impostazione delle seguenti temperature di mandata in funzione del tipo di impianto:

- Posizione di minimo **1** (ca. 45°C)
- Impianto a radiatori posizione **E**, temperatura di mandata (circa 76°C)
- Per impianto di riscaldamento con temperature di mandata fino a 82°C: posizione **max**.

Quando il bruciatore è acceso la spia di indicazione **rossa** si illumina.



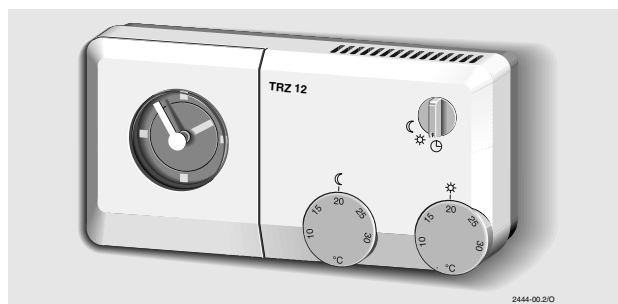
6 720 610 358-06.10

Fig. 31

### 6.2.2 Funzionamento in riscaldamento

- Il bruciatore si accende in caso di richieste di calore.
- Il bruciatore funziona per 2 minuti con la potenza di riscaldamento minima, passa poi automaticamente alla potenza necessaria al fabbisogno termico dell'impianto.
- Una volta raggiunta la temperatura desiderata, il bruciatore si spegne. Il circolatore continua a funzionare per 3 minuti e l'estrattore per 35 secondi. L'intervallo tra spegnimento ed accensione, in funzione del tempo, ammonta a 3 minuti.

### 6.2.3 Impostazione della temperatura ambiente (tramite cronotermostato ambiente od orologio programmatore, optional)




2444-00.2/O

Fig. 32

- ▶ Posizionare il selettore di temperatura del cronotermostato (TRZ...), sul valore della temperatura ambiente desiderata.

### 6.3 Acqua calda sanitaria

#### 6.3.1 Impostazione della temperatura dell'acqua calda sanitaria

Tramite il selettore di temperatura sanitaria  la temperatura dell'acqua calda sanitaria può essere regolata, da circa 40°C a 60°C.

- ▶ Ruotare il selettore per impostare la temperatura che si desidera.

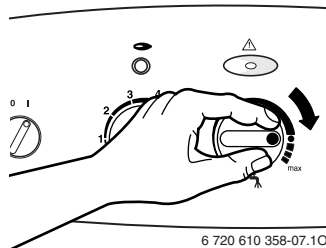


Fig. 33

Posizione della manopola	Temperatura acqua calda sanitaria
Tutta a sinistra	ca. 40°C
In prossimità del simbolo ●	ca. 55°C
Tutta a destra	ca. 60°C

#### 6.3.2 Funzionamento sanitario

La produzione d'acqua calda sanitaria ha precedenza rispetto alla funzione di riscaldamento, quando entrambi le modalità di funzionamento sono attive.


- In caso di produzione di acqua calda sanitaria il bruciatore si accende.
- La potenza termica sale subito al valore massimo.
- Una volta soddisfatta la richiesta sanitaria, l'estrattore continua a funzionare per 35 secondi, se l'impianto di riscaldamento non richiede calore. L'intervallo tra spegnimento ed accensione, in funzione del tempo, ammonta a 10 secondi.



In inverno può essere necessario ridurre la portata ai rubinetti d'acqua calda per mantenere la temperatura di erogazione.

#### 6.3.3 Funzionamento estivo (solo produzione acqua calda sanitaria)

In questa modalità di funzionamento è attiva solo la produzione di acqua calda sanitaria.

- ▶ Ruotare il selettore di temperatura di mandata riscaldamento  tutto a sinistra. La funzione riscaldamento è disinserita e la funzione sanitaria rimane attiva. L'eventuale orologio programmatore è sempre alimentato elettricamente (230 V AC).

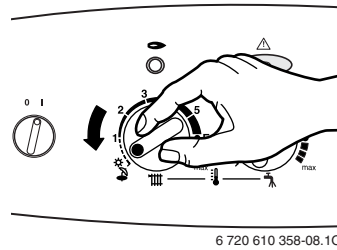


Fig. 34

#### 6.3.4 Portata/temperatura d'acqua calda sanitaria

La temperatura dell'acqua calda sanitaria può essere regolata, da circa 40°C a 60°C. Ad un aumento della portata d'acqua corrisponde una diminuzione della temperatura di esercizio (vedi diagramma fig. 35).

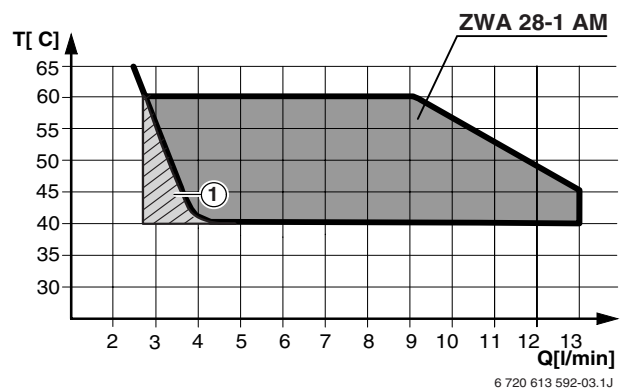


Fig. 35 Diagramma riferito con ingresso a + 15° C

### 6.4 Protezione antigelo

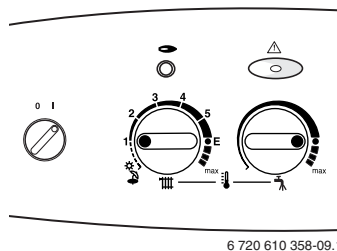



Fig. 36

- ▶ Non disinserire la tensione 230 V AC e garantire l'alimentazione gas.
- ▶ Ruotare il selettore della temperatura  sulla posizione di minimo (pos. 1).

-oppure-

- ▶ Aggiungere nel circuito dell'impianto di riscaldamento del liquido antigelo di tipo VARIDOS FSK (distributore per l'Italia: ONDEO NALCO ITALIA S.R.L. - Roma: Tel. 06/542 971). Diluire nella percentuale indicata. In caso contrario svuotare l'impianto di riscaldamento.

## 7 Controllo e manutenzione



**Pericolo:** presenza di tensione elettrica 230 V AC!

- ▶ Disinserire il collegamento elettrico prima di ogni intervento di manutenzione presso le parti elettriche.

In conformità a quanto richiesto dalla legislazione vigente, l'utente è tenuto a far eseguire regolarmente la manutenzione dell'apparecchio per garantirne un funzionamento affidabile e sicuro.

La manutenzione dell'apparecchio va eseguita una volta all'anno.

- ▶ La manutenzione deve essere eseguita da un servizio tecnico abilitato. Si consiglia di interpellare un servizio di assistenza tecnica autorizzato Junkers.
- ▶ Utilizzare soltanto parti di ricambio originali.
- ▶ Tutte le guarnizioni o O-Ring che vengono rimosse vanno sostituite con nuovi componenti.

### 7.1 Controllo

- ▶ Controllare che i condotti di scarico ed aspirazione per tutto il loro sviluppo non siano ostruiti o danneggiati.
- ▶ Se l'apparecchio è montato in un armadio, controllare che lo spazio intorno sia conforme alla distanza di manutenzione prescritta. Vedere figura 1 e 4.
- ▶ Nel caso in cui la pressione del sistema sia inferiore ad 1 bar: riempire l'impianto come descritto al capitolo 5 «Messa in funzione dell'apparecchio» fino a 1,5 bar. Se necessario, ripristinare il contenuto dei liquidi antigelo necessari.
- ▶ Controllare la tenuta di tutti i raccordi idraulici e di alimentazione gas dell'impianto.
- ▶ Mettere in funzionamento l'apparecchio e controllare che non siano presenti irregolarità. Se vengono segnalati eventuali anomalie, confrontare il capitolo 9.1 per la risoluzione.
- ▶ Eseguire l'analisi combustione nel seguente modo:
  - rimuovere il tappo dei gas combusti presso la presa di analisi combustione (234), Fig. 37.
  - Inserire di ca. 55-60 mm la sonda dello strumento di analisi e sigillare con l'apposito cono, l'apertura.
  - far funzionare l'apparecchio alla massima potenza aprendo un rubinetto dell'acqua calda sanitaria (con almeno una portata minima di 10 l/min).  
I seguenti valori misurati valgono per il gas metano:  
CO<sub>2</sub>: 5,6 - 7,1 %,  
CO: 0,006 - 0,010 %  
Questi valori sono validi per tutte le configurazioni dei condotti di scarico gas combusti.  
All'occorrenza, procedere ad una pulizia del bru-

ciatore e dello scambiatore di calore. Controllare i condotti di aspirazione dell'aria comburente e dello scarico combusti.

- Riapplicare i tappi di chiusura alle prese di analisi.
- Al termine dell'operazione verificare la tenuta dei condotti di scarico gas combusti.

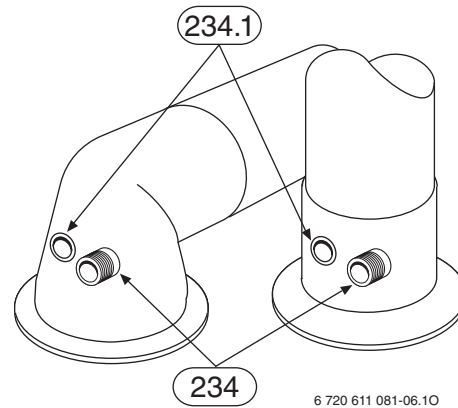


Fig. 37 Analisi di combustione

**234** Raccordo per analisi gas combusti

**234.1** Raccordo per controllo aria comburente

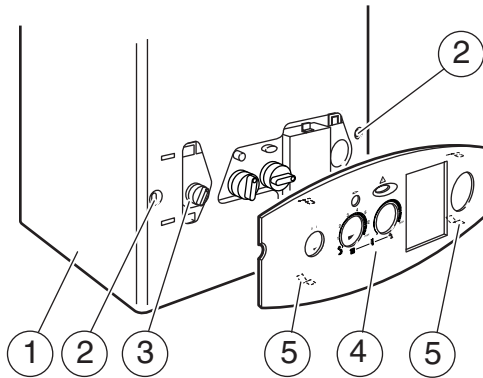
- ▶ Dopo la conclusione dei lavori di manutenzione, eseguire il controllo minuzioso della tenuta del gas dell'impianto.

## 7.2 Accesso ai componenti

Per la manutenzione dell'apparecchio può essere necessario smontare alcune delle seguenti parti per avere accesso ai componenti da sostituire o da controllare.

### Mantello

- Togliere la copertura.



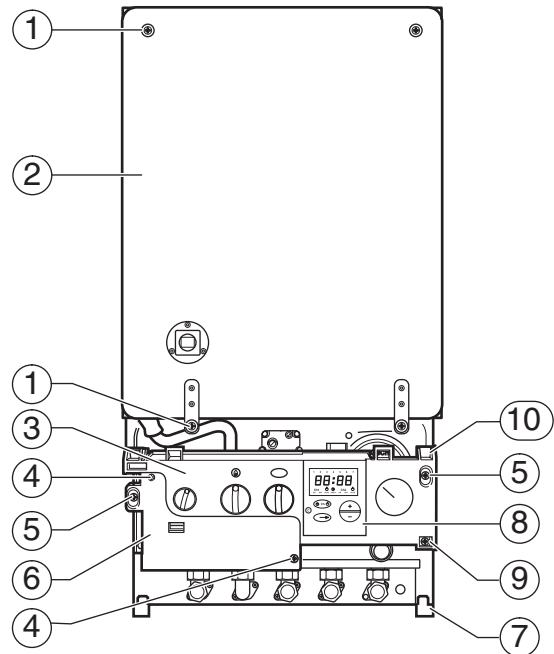
6 720 610 356-07.10

Fig. 38 Copertura

- 1 Mantello
- 2 Viti di fissaggio
- 3 Cruscotto comandi
- 4 Copertura
- 5 Clips di tenuta

- Rimuovere le viti di fissaggio (2) poste sulla destra e sulla sinistra.

- Tirare in avanti la parte inferiore del mantello (1) e sollevarlo leggermente verso l'alto.



6 720 610 356-38.10

Fig. 39 Fissaggio della camera stagna e dell'Eurotronic

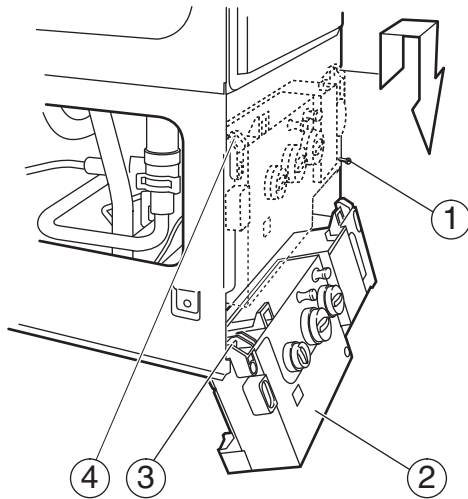
- 1 Viti di fissaggio coperchio camera stagna
- 2 Camera stagna
- 3 Eurotronic
- 4 Viti di fissaggio coperchio Eurotronic
- 5 Viti di fissaggio mantello
- 6 Coperchio Eurotronic
- 7 Incastro inferiore per sostenere l'Eurotronic durante le operazioni di manutenzione
- 8 Orologio programmatore (optional)
- 9 Vite di fissaggio Eurotronic
- 10 Incastro superiore per sostenere l'Eurotronic durante il normale funzionamento

### Coperchio della camera stagna

- Svitare le quattro viti (1) e togliere il coperchio della camera stagna (2) (figura 39).

### Come posizionare Eurotronic nella posizione di manutenzione

- ▶ Svitare la vite di fissaggio (1), estrarre Eurotronic verso l'alto ed agganciarlo negli incastri inferiori.



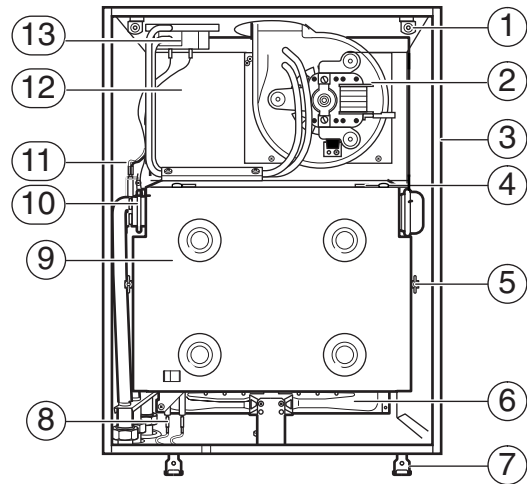
6 720 610 356-39.10

Fig. 40 Eurotronic nella posizione di manutenzione

- 1 Vite di fissaggio Eurotronic
- 2 Eurotronic
- 3 Incastro inferiore per sostenere l'Eurotronic durante le operazioni di manutenzione
- 4 Incastro superiore per sostenere l'Eurotronic durante il normale funzionamento

### Camera di combustione

- ▶ Svitare le due viti (4) e le farfalle (5) sul lato.
- ▶ Estrarre il coperchio della camera di combustione.



6 720 611 465-40.10

Fig. 41 Componenti della camera stagna

- 1 Punto di fissaggio
- 2 Estrattore
- 3 Telaio camera stagna
- 4 Vite camera di combustione
- 5 Farfalla camera di combustione
- 6 Bruciatore
- 7 Punto di fissaggio
- 8 Elettrodi di accensione
- 9 Camera di combustione
- 10 Scambiatore bitermico
- 11 Sensore NTC temperatura di mandata
- 12 Collettore di scarico fumi
- 13 Pressostato sicurezza evacuazione gas combusti

**Estrattore**

- ▶ Scollegare i connettori elettrici dell'estrattore ed estrarre i tubicini in silicone del pressostato.
- ▶ Svitare le quattro viti (3) ed estrarre l'estrattore.

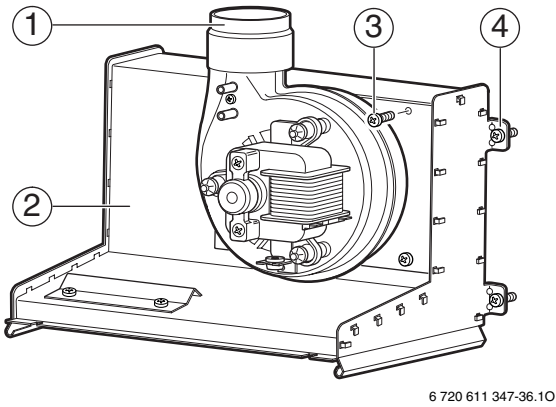


Fig. 42 Estrattore

- 1 Estrattore
- 2 Collettore di scarico fumi
- 3 Viti di fissaggio estrattore
- 4 Viti di fissaggio collettore di scarico fumi

**Collettore di scarico fumi**

- ▶ Smontare l'estrattore.
- ▶ Svitare le quattro viti e tirare in avanti il collettore.

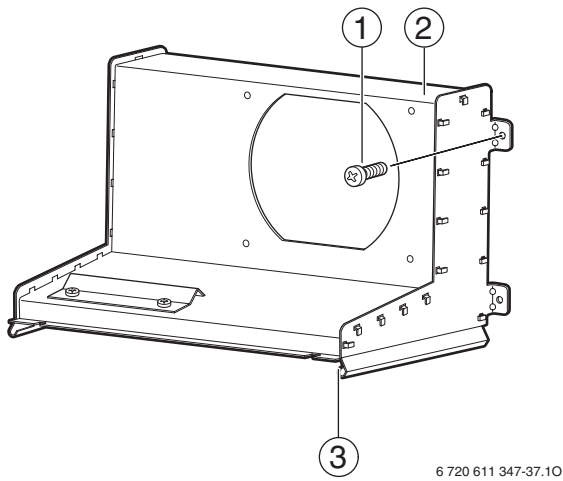


Fig. 43 Collettore di scarico fumi

- 1 Viti di fissaggio collettore di scarico fumi
- 2 Collettore di scarico fumi
- 3 Guida scambiatore bitermico

**Diaframma**

- ▶ Svitare le quattro viti presso l'adattatore di aspirazione/scarico.
- ▶ Sollevare l'adattatore ed estrarre il diaframma.

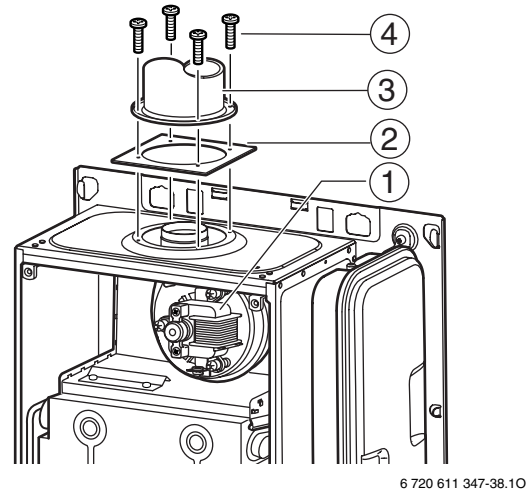
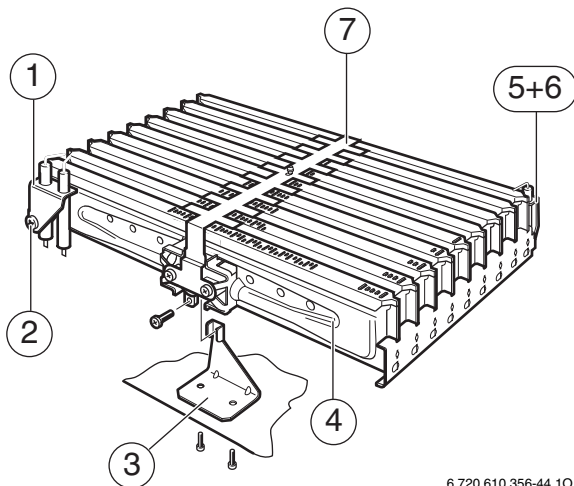


Fig. 44 Estrazione del diaframma

- 1 Estrattore
- 2 Diaframma
- 3 Adattatore per aspirazione/scarico
- 4 Viti

### Bruciatore

- ▶ Togliere il coperchio della camera di combustione.
- ▶ Scollegare i connettori elettrici degli elettrodi d'accensione (1).
- ▶ Scollegare il connettore elettrico dell'elettrodo di ionizzazione (5).
- ▶ Svitare viti del supporto (3).
- ▶ Svitare il dado di accoppiamento sotto al bruciatore ed estrarre il bruciatore (4).



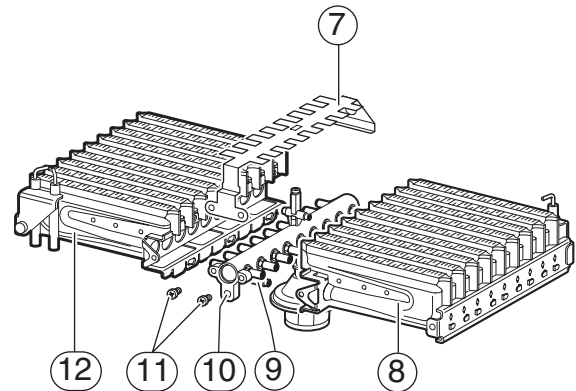
6 720 610 356-44.10

Fig. 45 Bruciatore

- |   |  |
|---|--|
| 1 | Elettrodi di accensione                  |
| 2 | Vite di fissaggio                        |
| 3 | Supporto bruciatore                      |
| 4 | Bruciatore                               |
| 5 | Elettrodo di ionizzazione                |
| 6 | Vite di fissaggio elettrodo ionizzazione |
| 7 | Lamierino spargifiamma                   |

- ▶ Svitare le viti (11).
- ▶ Togliere il lamierino spargifiamma (7).

- ▶ Rimuovere i pacchi diffusori (12 e 8) del bruciatore dalla rampa (10).



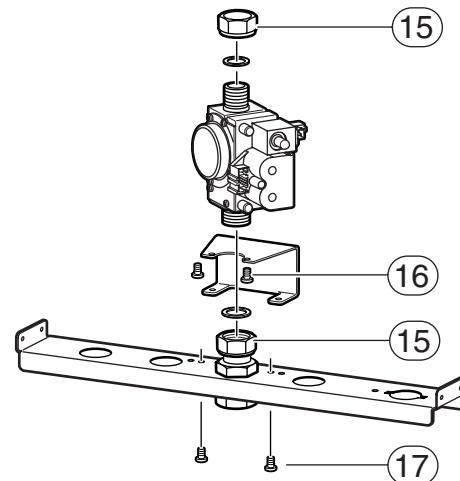
6 720 611 347-39.10

Fig. 46

- |    |                                 |
|----|---------------------------------|
| 7  | Lamierino spargifiamma          |
| 8  | Pacco diffusore (metà destra)   |
| 9  | Perni di bloccaggio             |
| 10 | Rampa ugelli                    |
| 11 | Viti di fissaggio               |
| 12 | Pacco diffusore (metà sinistra) |

### Valvola gas

- ▶ Distaccare i connettori elettrici dalla valvola gas.
- ▶ Allentare i dadi di accoppiamento (15) sopra e sotto la valvola gas.
- ▶ Allentare le due viti (17) ed estrarre la valvola gas completa.
- ▶ Allentare le due viti (16).



6 720 611 465-41.10

Fig. 47

- |    |                       |
|----|-----------------------|
| 15 | Dadi di accoppiamento |
| 16 | Viti                  |
| 17 | Viti                  |



Per il montaggio della valvola gas utilizzare nuove guarnizioni.

### 7.3 Pulizia dei componenti



Per pulire i componenti dell'apparecchio usare esclusivamente una spazzola non metallica.

- ▶ Pulire l'estrattore, facendo particolare attenzione a non ostruire le prese di pressione.
- ▶ Pulire il bruciatore assicurandosi che le lamelle e gli ugelli siano liberi. **Non pulire gli ugelli con punte metalliche.**
- ▶ Pulire gli elettrodi. In caso di usura sostituirli.
- ▶ Pulire lo scambiatore bitermico nel modo seguente:
  - coprire il bruciatore e togliere eventuali residui di combustione sotto e sopra lo scambiatore.
  - Raddrizzare le lamelle dello scambiatore eventualmente piegate.
- ▶ Controllare l'isolamento della camera di combustione ed in caso di usura o danneggiamento sostituirla.
- ▶ Rimontare i componenti precedentemente smontati.
- ▶ Assicurarsi che tutte le viti siano fissate correttamente e che tutti i raccordi siano provvisti delle rispettive guarnizioni/O-ring.
- ▶ Rimettere l'apparecchio in funzione ed eventualmente impostarlo secondo le esigenze del cliente. Vedere in proposito il capitolo 5.

## 8 Appendice

### 8.1 Individuazione delle anomalie



Questo capitolo vuole offrire una guida. Junkers non può ritenersi responsabile di operazioni eseguite da personale non qualificato.

La spia di segnalazione può indicare diverse condizioni di anomalie, tramite differenti lampeggi. Con questo dispositivo e con altre osservazioni sull'apparecchio è possibile rilevare tutte le anomalie.

Usare la tabella in pag. successiva per individuare la condizione di anomalia presentatasi. Nelle pagine seguenti sono riportate le anomalie più comuni ed un rimando al test di routine. Le cause più comuni sono descritte nelle liste; riferirsi ai vari test specifici, presenti nella sezione seguente, per individuare le cause di anomalia.

Si presuppone che l'apparecchio abbia già funzionato normalmente prima dell'anomalia.

#### 8.1.1 Controlli preliminari

I controlli preliminari sul sistema elettrico sono le prime ispezioni da effettuarsi durante la procedura di individuazione delle anomalie. Alla fine delle operazioni controllare l'alimentazione elettrica verificando:

- ▶ massa a terra
- ▶ eventuali corti circuiti
- ▶ polarità dei collegamenti di rete
- ▶ resistenza a terra.

8.1.2 Lista anomalie

Anomalia	Causa più frequente	Vedere test
<b>Nessuna spia accesa (lampeggiamento) e nessun funzionamento dell'apparecchio</b>	Manca l'alimentazione elettrica. Fusibile F1 o F2 danneggiati. Trasformatore o connessione principale danneggiati. Scheda principale danneggiata.	<b>A</b> vedere pag. 34
<b>Nessuna funzione riscaldamento (sanitario OK)</b>	Il ponte L <sub>S</sub> -L <sub>R</sub> non è presente o il controllo esterno (TA) è danneggiato (non invia il segnale a L <sub>S</sub> ). Scheda principale danneggiata.	<b>B</b> vedere pag. 35
<b>Nessuna funzione sanitaria (riscaldamento OK)</b>	Flussostato danneggiato. Sensore NTC sanitario difettoso (l'anomalia si presenta con 4 lampeggiamenti al secondo). Scheda principale danneggiata.	<b>C</b> vedere pag. 36
<b>La spia di segnalazione lampeggia 1 volta al secondo</b>  <b>Mancanza ionizzazione</b> <b>Intervento del limitatore di temperatura</b> <b>Guasto interno</b> <b>Perdita della valvola di sicurezza</b>	Mancanza gas o bassa pressione d'alimentazione Debole scintilla o non c'è scintilla tra gli elettrodi Valvola gas che perde o danneggiata Bassa pressione impianto riscaldamento o mancanza acqua. Circolatore danneggiato La posizione del sensore della temperatura di mandata è errata. L'elettrodo di ionizzazione danneggiato o connessioni usurate. Intervento del limitatore di temperatura Bruciatore ostruito Scambiatore di calore ostruito Cablaggi danneggiati Scheda principale danneggiata.	<b>D</b> vedere pag. 37 e 38
<b>La spia di segnalazione lampeggia 4 volte al secondo</b>	Chiave di codifica danneggiata, errata o non correttamente inserita. NTC riscaldamento o sanitario danneggiati o non correttamente inseriti Pressostato fumi danneggiato o presenza di condensa nei tubetti. Ventilatore danneggiato. Condotti di scarico ostruiti. Cablaggi danneggiati Scheda principale danneggiata.	<b>E</b> vedere pag. 39 e 40
<b>La spia di segnalazione lampeggia 8 volte al secondo</b>	Il commutatore di funzionamento è posizionato su 3 (Minimo) o 2 (Massimo).	<b>F</b> vedere pag. 41
<b>Bruciatore acceso senza richiesta di calore esterna</b>	Funzione antigelo attiva. Scheda principale guasta. La rete idrica genera problemi di tipo «colpo d'ariete».	<b>G</b> vedere pag. 41
<b>La temperatura dell'acqua calda sanitaria è troppo alta</b>	Il sensore NTC sanitario è stato montato in modo errato.	<b>H</b> vedere pag. 42
<b>La temperatura di mandata o dell'acqua calda sanitaria è troppo bassa</b>	Bassa pressione d'alimentazione gas. Il potenziometro del riscaldamento è impostato al minimo. Valvola gas danneggiata Flussostato danneggiato Scheda principale danneggiata.	<b>I</b> vedere pag. 42

Tab. 6 Lista anomalie

8.1.3 Test di routine

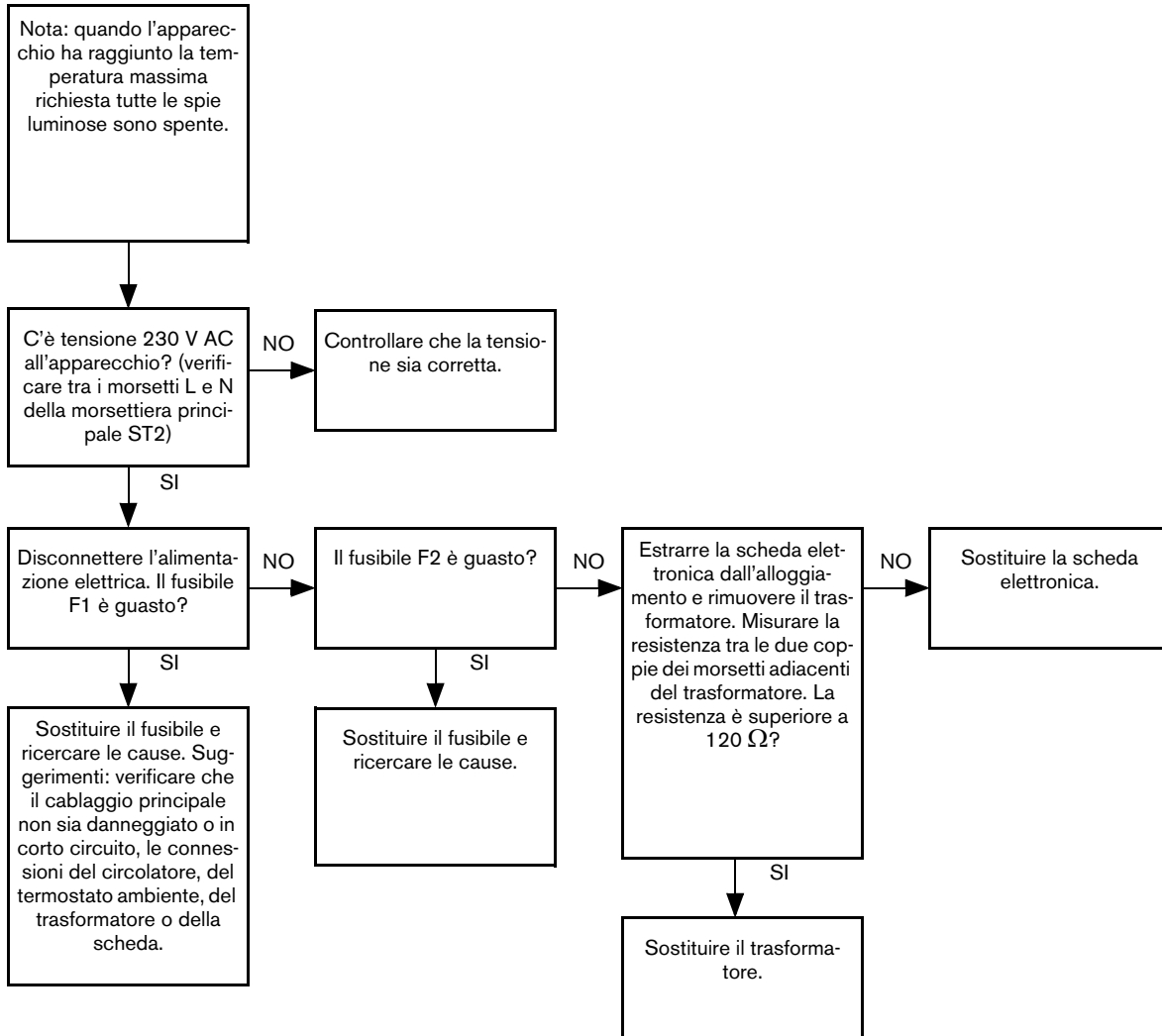


Fig. 48 Test A

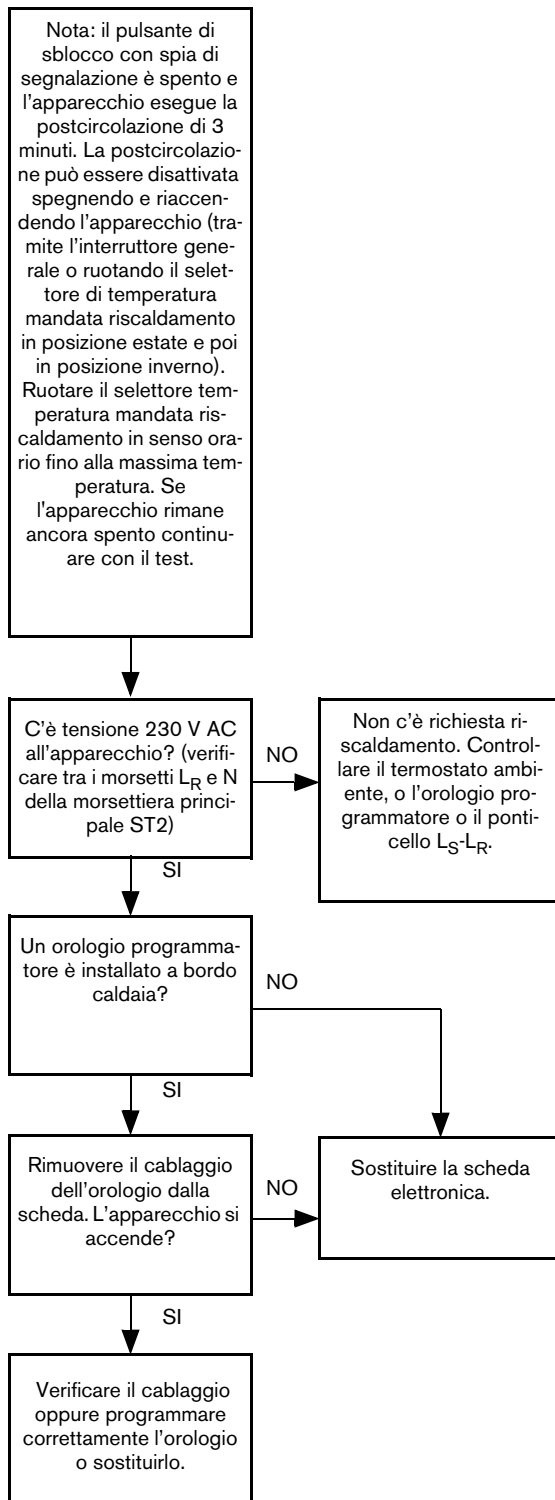


Fig. 49 Test B

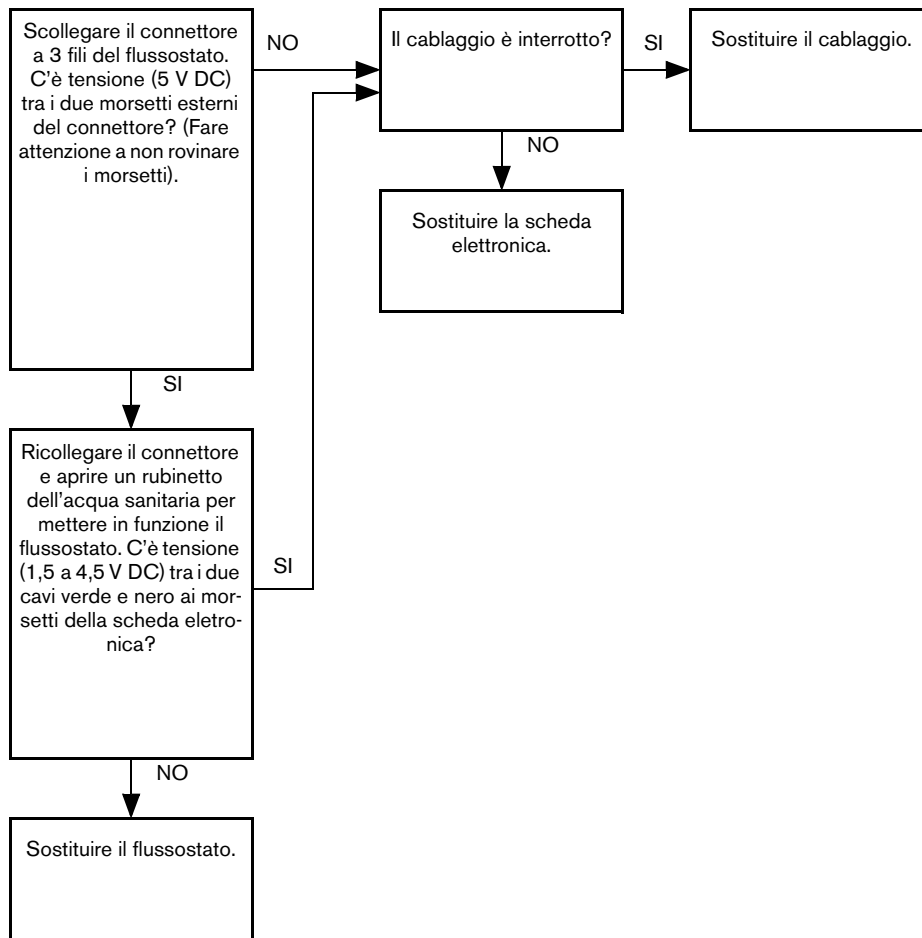


Fig. 50 Test C

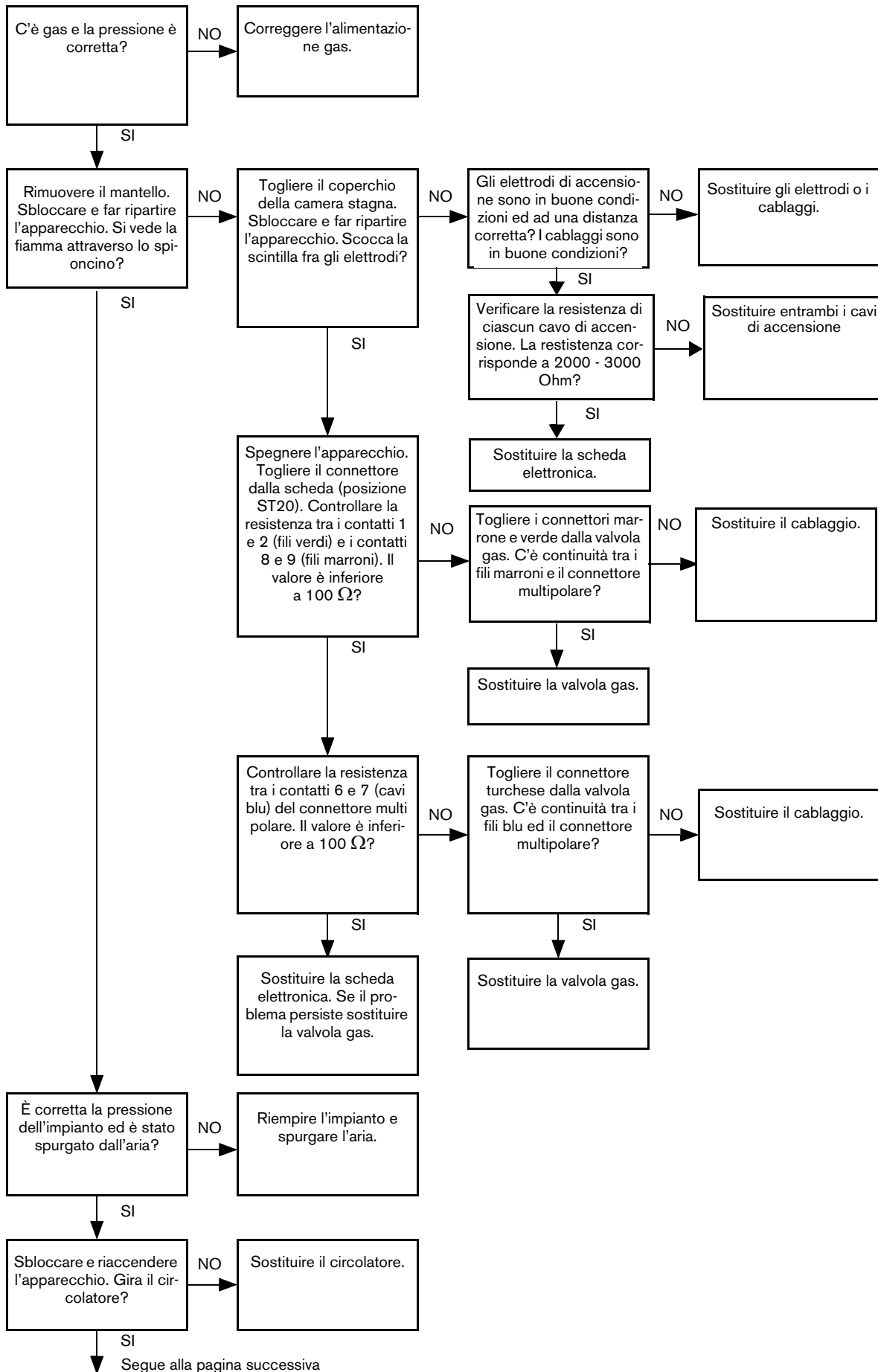


Fig. 51 Test D (parte 1 di 2)

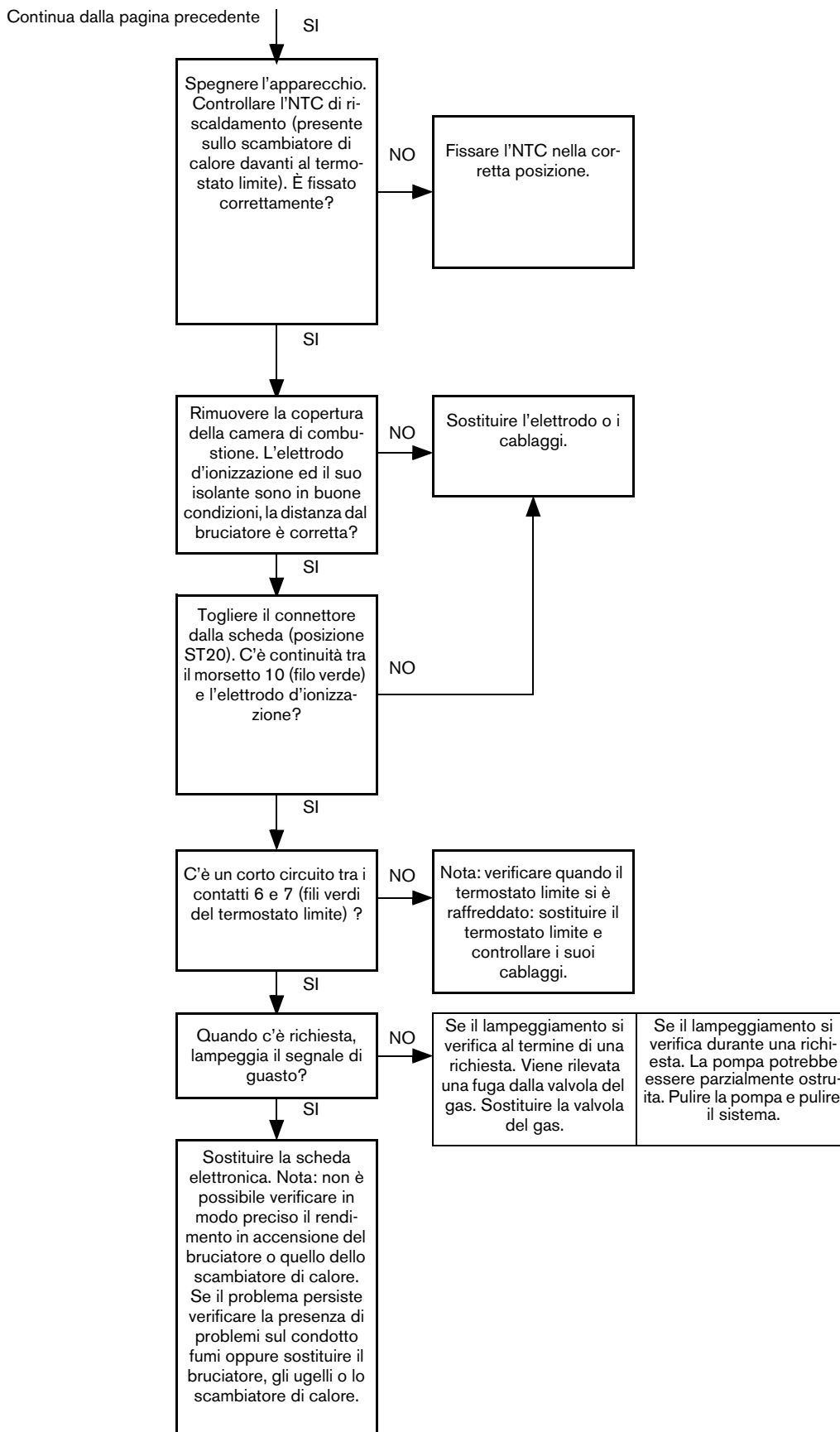


Fig. 52 Test D (parte 2 di 2)

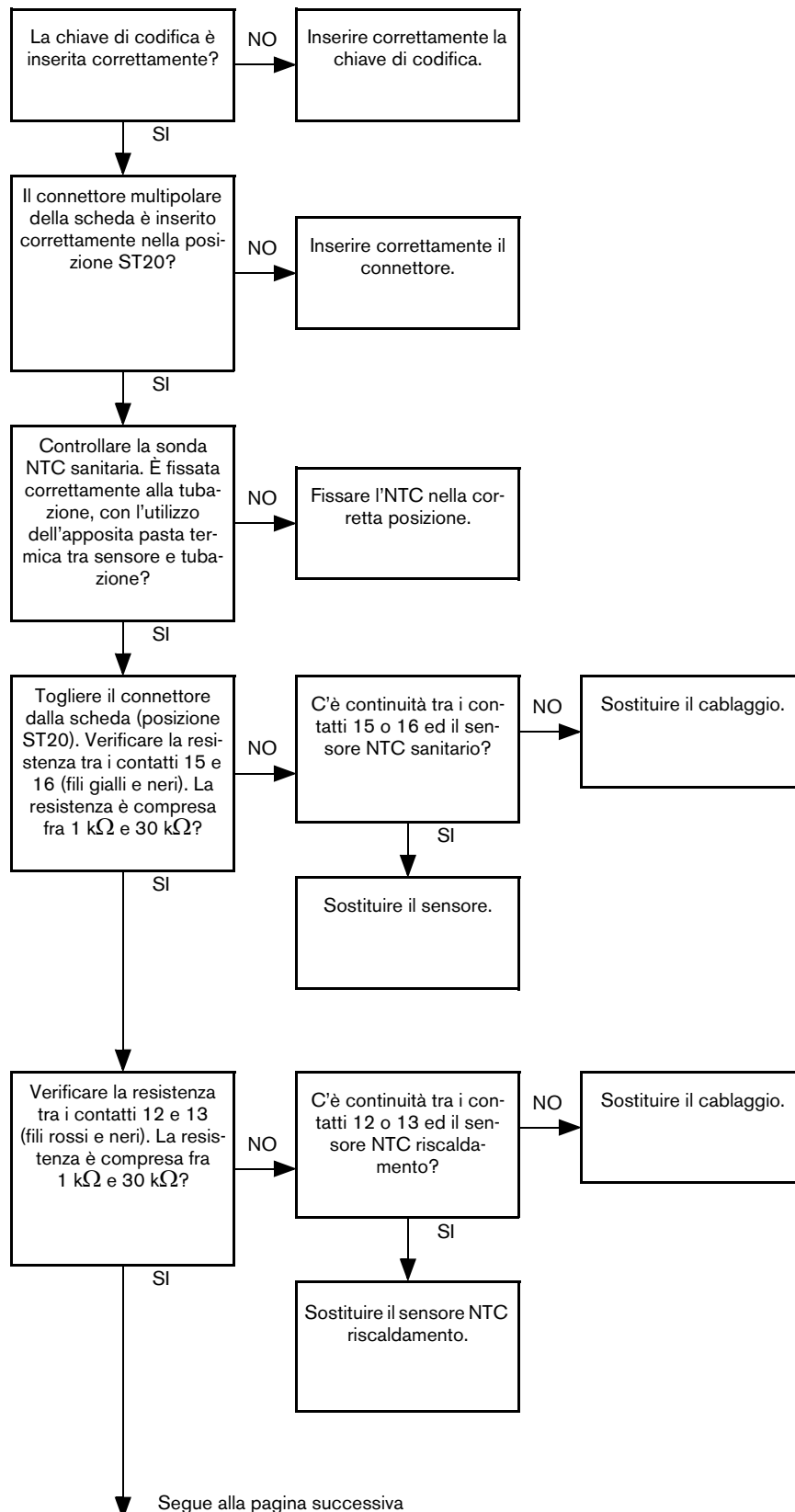


Fig. 53 Test E (parte 1 di 3)

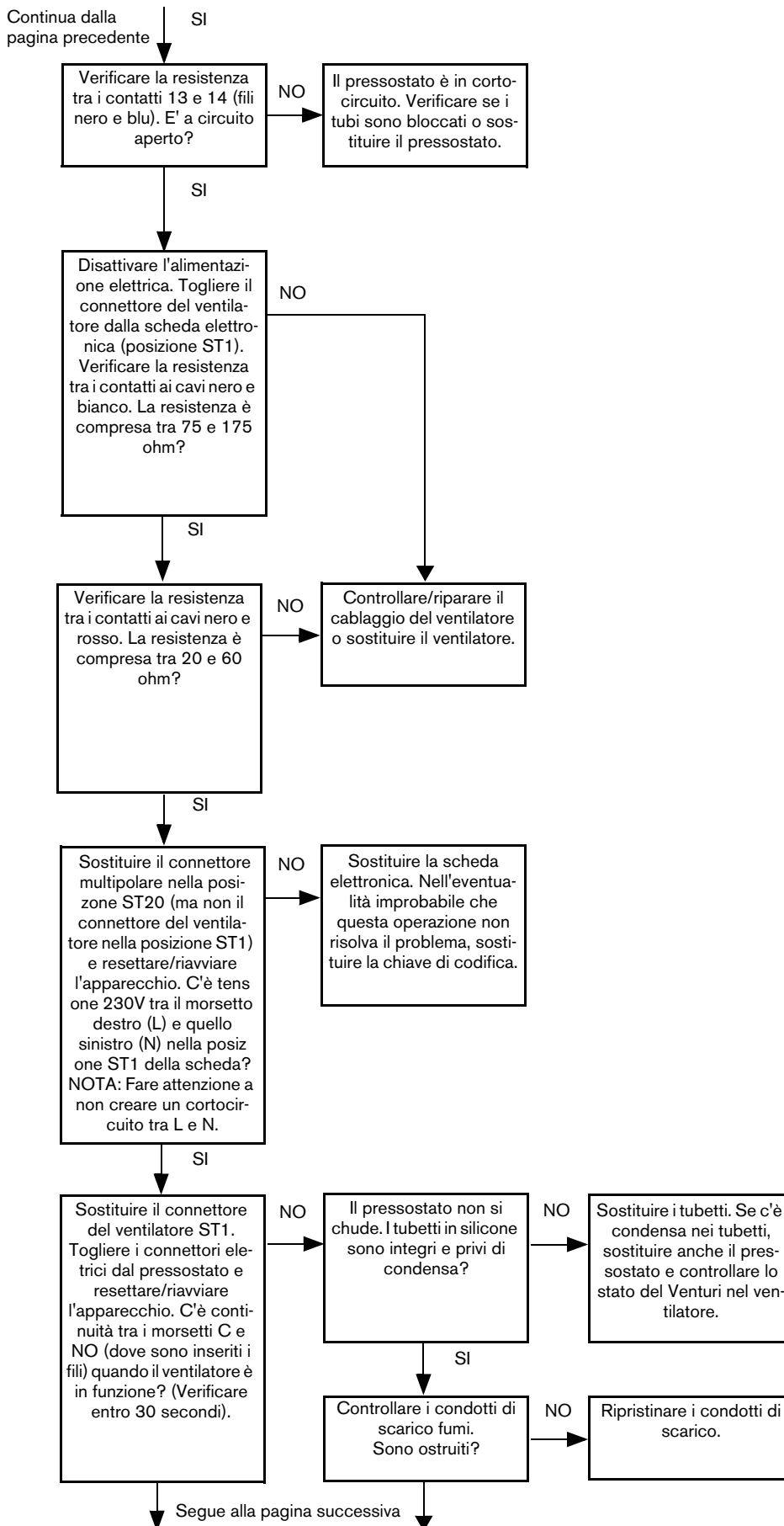


Fig. 54 Test E (parte 2 di 3)

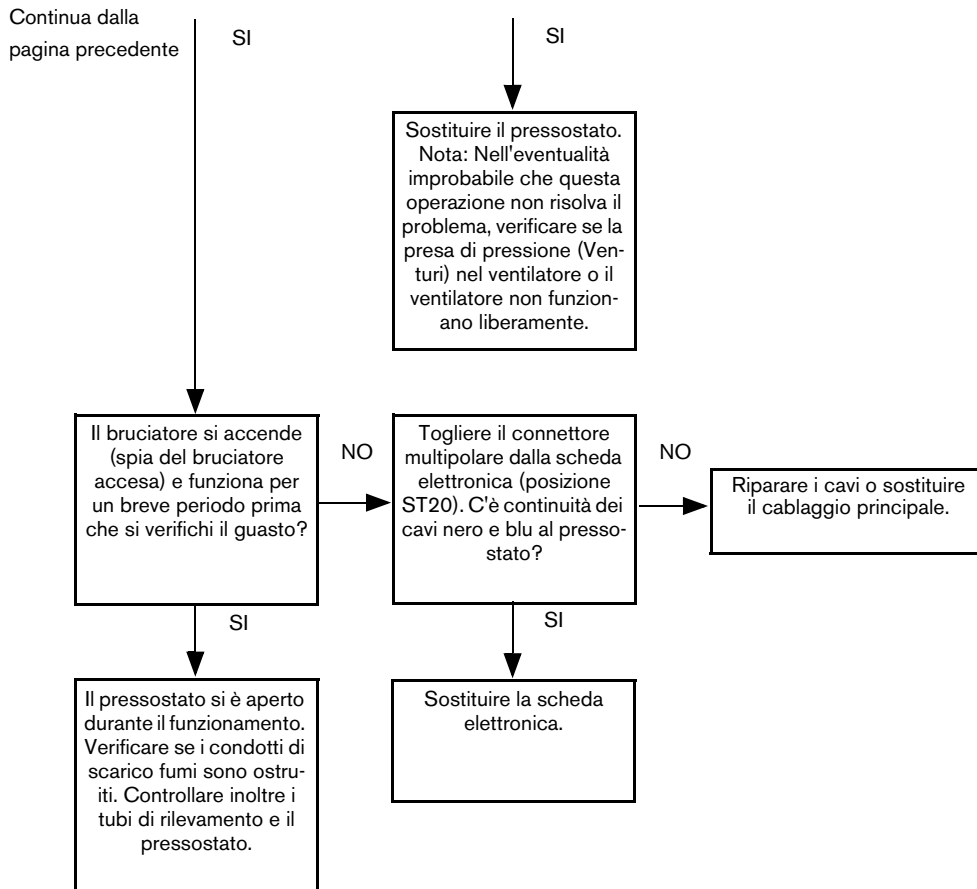


Fig. 55 Test E (parte 3 di 3)

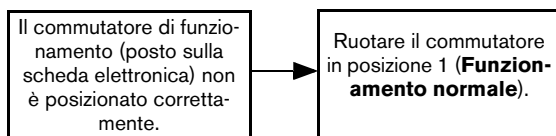


Fig. 56 Test F

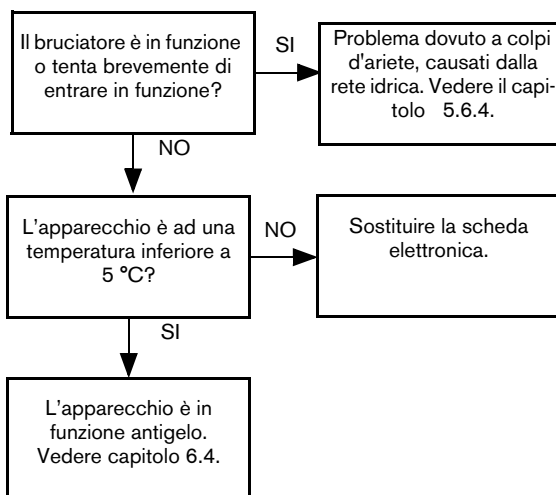


Fig. 57 Test G

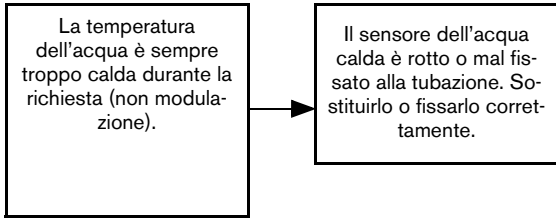


Fig. 58 Test H

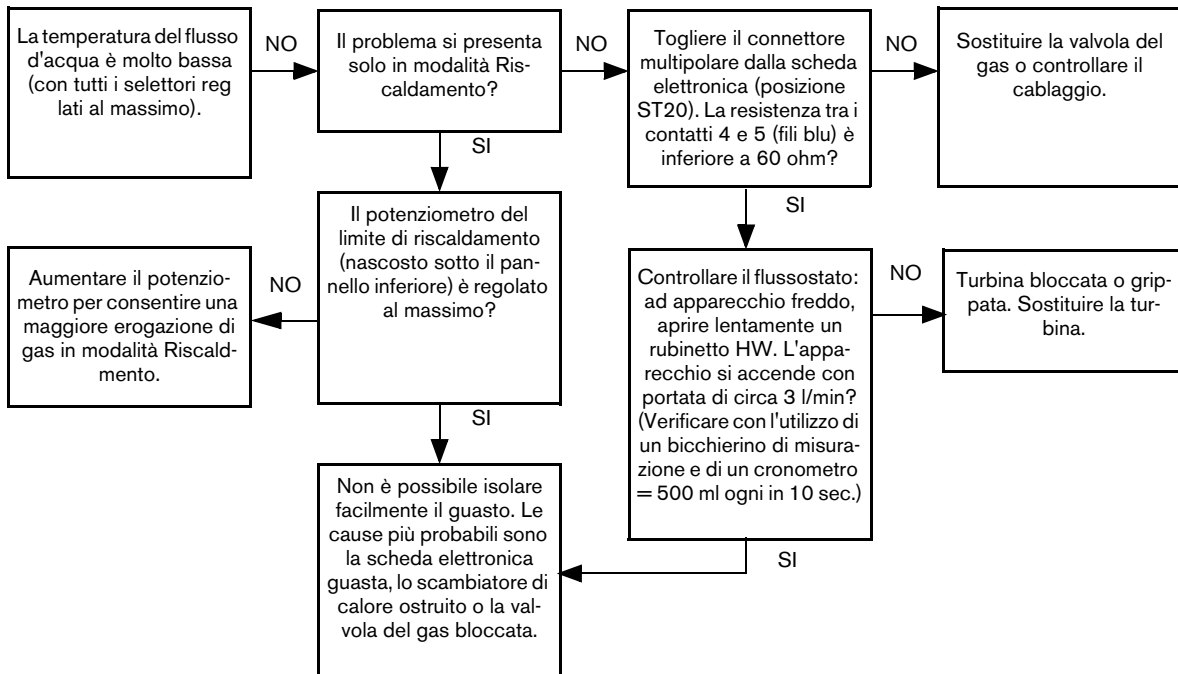


Fig. 59 Test I





Robert Bosch S.p.A.  
Settore Termotecnica  
20149 Milano  
Via M. A. Colonna 35

Tel.: 02 / 36 96 28 05  
Fax: 02 / 36 96 25 61