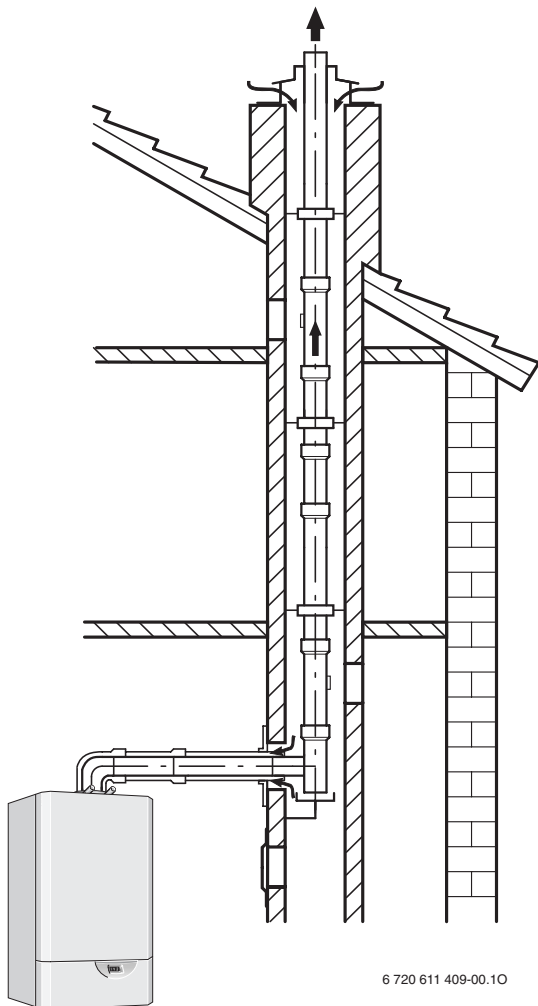


Supplemento per condotto scarico fumi per

Caldaie murali a gas a condensazione

CERAPURMAXX



6 720 611 409-00.1O

ZBR 65-1 A

ZBR 90-1 A

6 720 613 569 IT (2006/09) OSW

 **JUNKERS**
Gruppo Bosch

Indice

1	Avvertenze e spiegazione dei simboli	2
1.1	Avvertenze	2
1.2	Spiegazione dei simboli presenti nel libretto	2
2	Utilizzo	3
2.1	Informazioni generali	3
2.2	Caldaie murali a gas a condensazione	3
2.3	Requisiti relativi all'ambiente di installazione	3
2.4	Combinazione dei vari accessori di aspirazione/scarico	3
3	Fissaggio a parete	4
3.1	Informazioni generali	4
3.2	Sistema di scarico fumi concentrico verticale diretto a tetto	4
3.3	Sistema di intubamento di camini o canne fumarie	5
4	Ingombri e misure d'installazione	6
4.1	Raccordo fumi orizzontale	6
4.2	Sistema di scarico fumi concentrico verticale diretto a tetto	8
5	Lunghezze massime ammissibili delle tubazioni di aspirazione aria/scarico fumi	10
5.1	Informazioni generali	10
5.2	Lunghezze degli accessori di scarico	10
5.3	Tipologie di scarico	12
5.4	Esempio per il calcolo delle lunghezze dei tubi di aspirazione/scarico	16
5.5	Modulo per il calcolo della lunghezza tubi equivalente	18

1 Avvertenze e spiegazione dei simboli

1.1 Avvertenze

Un funzionamento corretto può essere garantito soltanto attenendosi alle presenti Istruzioni d'installazione.

Junkers è impegnata in un continuo processo di ricerca volto a migliorare le caratteristiche dei prodotti. Per questo motivo le informazioni fornite in questo libretto d'istruzioni sono indicative e possono essere soggette a variazioni anche senza preavviso. L'installazione degli accessori aspirazione/scarico deve essere eseguita esclusivamente da un installatore qualificato ai sensi della legislazione vigente.

Per l'installazione dell'apparecchio è indispensabile attenersi alle rispettive istruzioni.

In caso di odore di gas combustivi:

- ▶ Spegnere l'apparecchio.
- ▶ Aprire le finestre.
- ▶ Chiamare un tecnico qualificato.

Installazione, interventi di manutenzione

- ▶ L'installazione nonché eventuali interventi sull'apparecchio devono essere effettuati esclusivamente da aziende abilitate ai sensi della legislazione vigente.
- ▶ Non è consentito modificare i componenti del condotto scarico fumi.

1.2 Spiegazione dei simboli presenti nel libretto



Gli **avvisi per la sicurezza** vengono contrassegnati nel testo con un triangolo di avvertimento su sfondo grigio.

Parole di avvertimento contraddistinguono il livello di rischio che si presenta quando non vengono presi i provvedimenti per la riduzione dei danni.

- **Prudenza** significa, che possono verificarsi danni lievi alle cose.
- **Avvertimento** significa che possono verificarsi danni lievi alle persone e danni gravi alle cose.
- **Pericolo** significa che potrebbero verificarsi gravi danni alle persone.



Le **avvertenze** sono contrassegnate nel testo con il simbolo indicato qui a sinistra. Sono delimitate da linee orizzontali sopra e sotto il testo.

Le avvertenze contengono importanti informazioni per quei casi, in cui non vi sono pericoli per persone o per l'apparecchio.

2 Utilizzo

2.1 Informazioni generali

Prima dell'installazione della caldaia e del condotto di aspirazione/scarico, informarsi ed attenersi alle leggi ed alle normative vigenti nonché alle eventuali disposizioni delle Autorità locali, riguardanti l'installazione di apparecchi a gas e l'evacuazione dei gas combusti.

L'accessorio aspirazione/scarico è parte integrante dell'omologazione CE. Per questo motivo è obbligatorio l'utilizzo di accessori per aspirazione/scarico originali.

La temperatura massima delle superfici esterne è inferiore a 85°C. Non è pertanto necessario rispettare distanze previste per le sostanze infiammabili. Le normative locali possono comunque differire e prescrivere differenti distanze minime.

La lunghezza max. consentita del tubo aria comburente/scarico fumi dipende dalla caldaia murale a gas a condensazione e dal numero delle curve presenti nel tubo aria comburente/scarico fumi. Desumere il proprio calcolo dal capitolo 5, da pagina 10.

2.2 Caldaie murali a gas a condensazione

Caldaie murali a gas a condensazione	Mod. caldaia
ZBR 65-1 A	CE-0063 BL 3253
ZBR 90-1 A	

Tab. 1

L'apparecchio corrisponde ai requisiti delle direttive europee 90/396/CEE, 92/42/CEE, 73/23/CEE, 89/336/CEE e EN677 ed al prototipo descritto nel relativo certificato di omologazione CEE.

2.3 Requisiti relativi all'ambiente di installazione

2.3.1 Utilizzo

Secondo le normative vigenti, il locale d'installazione deve essere adibito a centrale termica e non deve essere utilizzato per altri scopi.

Verificare l'idoneità del locale secondo le normative vigenti.

2.3.2 Aperture per aria comburente (con condotto scarico fumi secondo B₂₃)

Realizzare le aperture per l'aria comburente secondo le normative vigenti.

2.3.3 Interruttore di generale

Secondo le normative vigenti, le caldaie devono essere dotate di un interruttore generale per poter essere disattivate in qualsiasi momento.

Tale interruttore deve essere posto all'esterno della centrale termica.

2.4 Combinazione dei vari accessori di aspirazione/scarico

Per il condotto scarico fumi delle caldaie murali a gas a condensazione possono essere utilizzati i seguenti accessori per scarico fumi:

- accessori per scarico fumi tubo singolo Ø 100 mm
- accessori per scarico fumi tubo singolo Ø 130 mm
- accessori per scarico fumi tubo singolo Ø 150 mm
- accessori per scarico fumi tubo concentrico Ø 100/150 mm
- accessori per scarico fumi tubo concentrico Ø 150/200 mm

Le denominazioni AZ/AZB nonché i codici articolo degli accessori per scarico fumi originali sono riportati nel listino prezzi aggiornato.

3 Fissaggio a parete

3.1 Informazioni generali

- ▶ Per l'installazione degli accessori aspirazione/scarico fare riferimento alle istruzioni presenti negli stessi.
- ▶ Disporre la tubazione di scarico gas combusto con una pendenza minima del 3° (= 5,2 %, 5,2 cm per metro) verso l'apparecchio.
- ▶ Negli ambienti umidi isolare la condotta dell'aria comburente.
- ▶ Montare le aperture di pulizia in modo tale che siano accessibili in modo estremamente facile.
- ▶ Utilizzando apparecchi con bollitori: tenere in considerazione le misure per l'installazione del sistema di scarico fumi.
- ▶ Prima del montaggio degli accessori per scarico fumi: lubrificare leggermente le guarnizioni presenti sui manicotti con grasso privo di solventi (ad es. vaselina).
- ▶ Durante il montaggio della condotta aria comburente/scarico fumi spostare gli accessori per scarico fumi nei manicotti sempre fino alla battuta.

3.2 Sistema di scarico fumi concentrico verticale diretto a tetto

3.2.1 Ampliamento con accessori per scarico fumi

L'accessorio per scarico fumi «Condotta aria/scarico aria verticale» può essere ampliato in qualsiasi punto compreso tra la caldaia e la grembialina con gli accessori per scarico fumi «Doppia prolunga», «Doppia curva» (15° - 90°) o «Apertura d'ispezione».

3.2.2 Utilizzo di prolungh e curve

E' possibile installare prolungh e curve in qualsiasi punto tra caldaia e camino verticale; non è possibile tagliare il camino.

3.2.3 Installazione di accessori dotati di sportelli d'ispezione

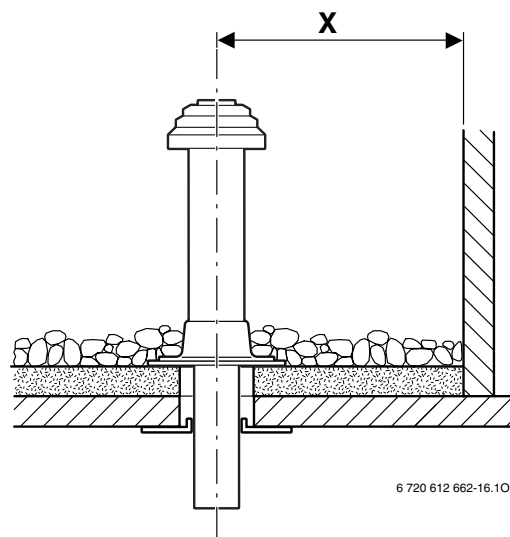
- In caso di lunghezze dei condotti di aspirazione/scarico combusto fino a 4 metri è sufficiente installare un accessorio dotato di sportelli d'ispezione.
- In caso di condotti verticali diretti a tetto, l'accessorio con sportelli d'ispezione può essere installato subito sopra la caldaia.
- Se nel condotto verticale sono presenti delle curve, installare l'accessorio dotato di sportelli d'ispezione ad un massimo di 0,3 m dalla curva.
- Installare l'accessorio con sportelli d'ispezione in modo tale che siano facilmente accessibili.

3.2.4 Distanze sul tetto

Tetto piano

	materiali costruttivi infiammabili	materiali costruttivi non infiammabili
X	≥ 1500 mm	≥ 500 mm

Tab. 2



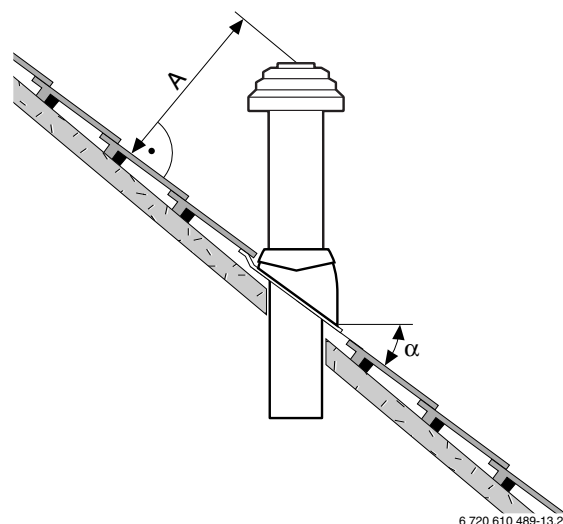
6 720 612 662-16.10

Fig. 1

Tetto inclinato

A	≥ 1000 mm
α	≤ 45°

Tab. 3



6 720 610 489-13.20

Fig. 2



Le tegole inclinate di Junkers sono adatte soltanto per inclinazioni de tetto comprese tra 25° e 45°.

3.3 Sistema di intubamento di camini o canne fumarie

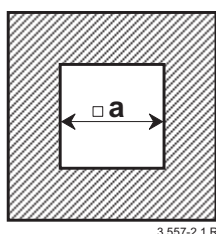
3.3.1 Requisiti necessari

- Non è consentito abbinare più di una caldaia all'accessorio per intubamento.
- Verificare l'idoneità del camino/canna fumaria esistente secondo le normative vigenti.
- Come da normativa vigente, è consentito il risanamento di camini o canne fumarie attraverso il rivestimento delle pareti perimetrali interne.

3.3.2 Controllo delle dimensioni del camino

Prima dell'installazione della condotta di scarico fumi

- ▶ Controllare se il camino rispetta le dimensioni consentite per l'impiego previsto. Se **si superano** le dimensioni a_{min} o D_{min} , l'installazione **non è consentita**. Le dimensioni max. del camino **non devono essere superate**, in caso contrario l'accessorio per scarico fumi non potrà più essere fissato nel camino.

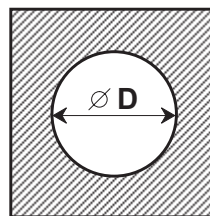


3 557-2.1 R

Fig. 3 Sezione ad angolo retto

AZB	a_{min}	a_{max}
Ø 100 mm, Condotta scarico fumi secondo B ₂₃	180 mm	300 mm
Ø 100 mm, Condotta scarico fumi secondo C ₃₃	200 mm	300 mm
Ø 150 mm, senza acc. a T d'ispezione	205 mm	330 mm
Ø 150 mm, con acc. a T d'ispezione	300 mm	330 mm

Tab. 4



3 557-3.1 R

Fig. 4 Sezione ad angolo retto

AZB	D_{min}	D_{max}
Ø 100 mm, Condotta scarico fumi secondo B ₂₃	200 mm	380 mm
Ø 100 mm, Condotta scarico fumi secondo C ₃₃	230 mm	380 mm
Ø 150 mm, senza acc. a T d'ispezione	225 mm	380 mm
Ø 150 mm, con acc. a T d'ispezione	320 mm	330 mm

Tab. 5

Precedente utilizzo del camino/ della canna fumaria	Pulizia necessaria
Camino di ventilazione	Pulizia meccanica profonda
Condotta scarico fumi con focolare a gas	Pulizia meccanica profonda
Condotta scarico fumi con olio o combustibile solido	Pulizia meccanica profonda; sigillatura della superficie per impedire esalazioni di residui presenti nei muri (ad es. zolfo) nell'aria comburente

Tab. 6

3.3.3 Caratteristiche costruttive del camino/ canna fumaria

- far riferimento alla normativa vigente in merito alle caratteristiche dei camini/canne fumarie esistenti, della verifica e tenuta degli stessi.
- in caso di funzionamento delle caldaie mediante aspirazione dell'aria comburente dal locale d'installazione (tipologia B₂₃), realizzare le aperture di aerazione secondo le normative vigenti.

4 Ingombri e misure d'installazione (en mm)

4.1 Raccordo fumi orizzontale

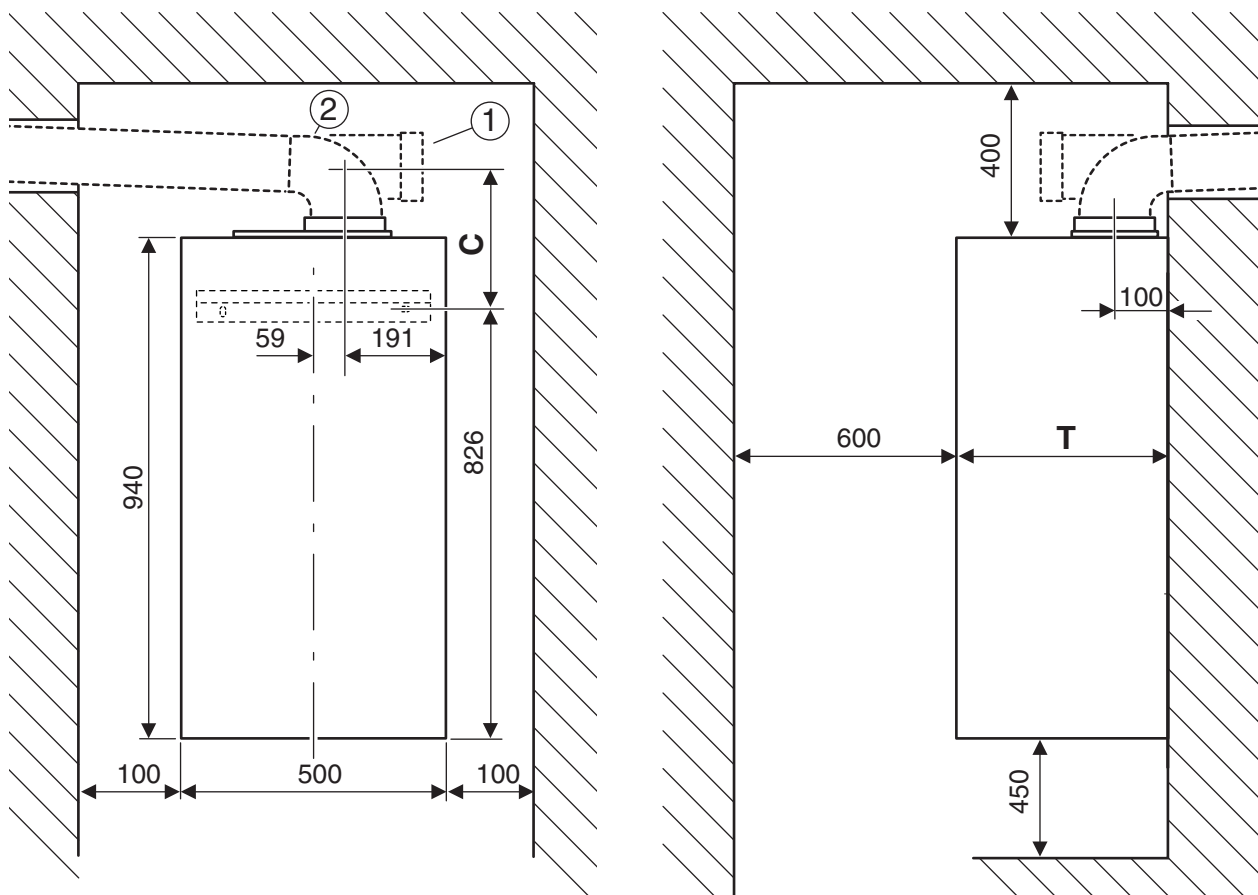


Disporre la tubazione di scarico gas combusti con una pendenza minima del 3° (= 5,2 %, 5,2 cm per metro) verso l'apparecchio.

4.1.1 Diametro 100/150 mm

	C		T
	con acc. a T d'ispezione	con curva a 90°	
ZBR 65-1 A	256	246	360
ZBR 90-1 A			452

Tab. 7



6 720 611 409-01.30

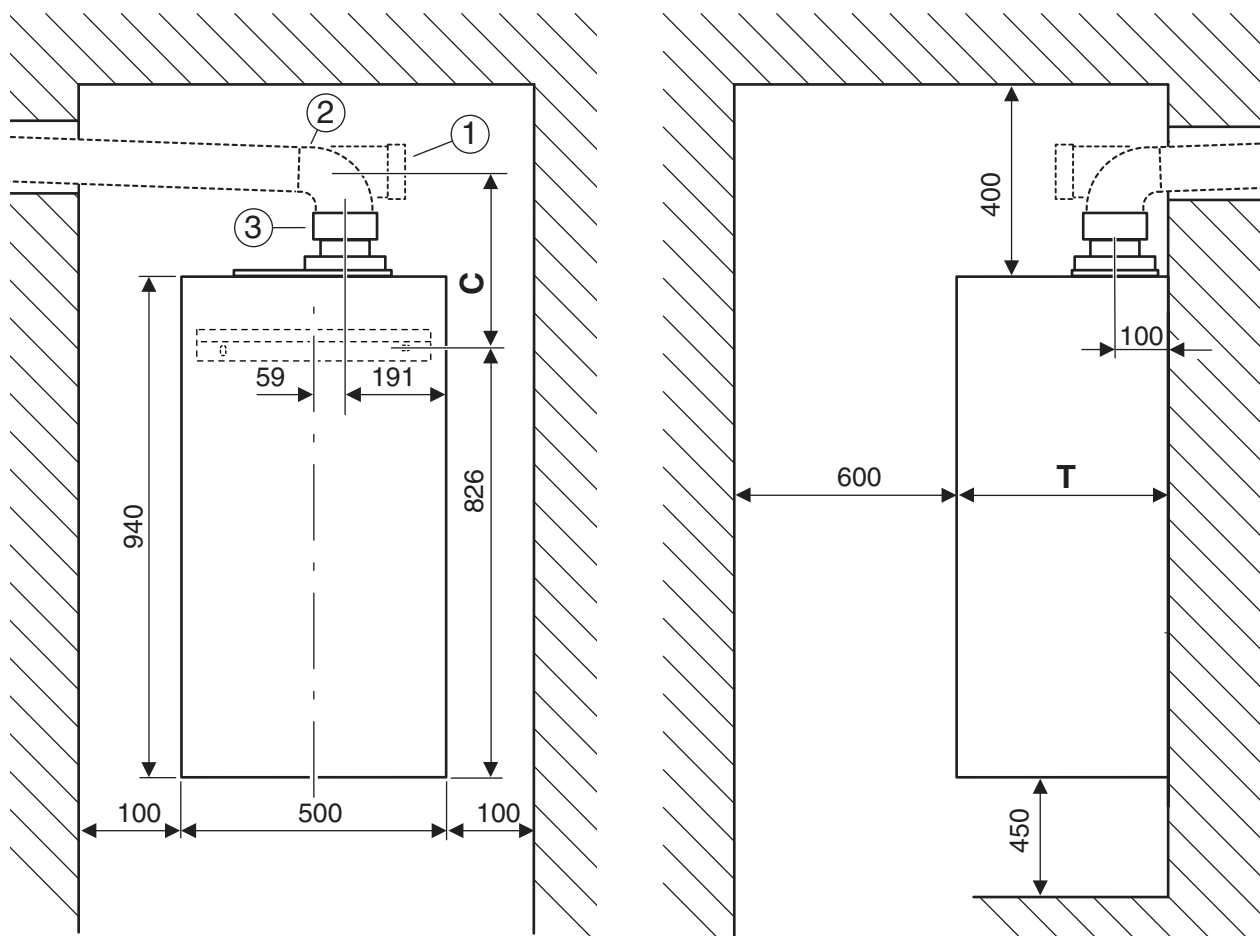
Fig. 5

- 1 Acc. a T d'ispezione \varnothing 100/150 mm
- 2 Curva 90° \varnothing 100/150 mm

4.1.2 Diametro 130 mm

	C		T
	con acc. a T d'ispezione	con curva a 90°	
ZBR 65-1 A	331	321	360
ZBR 90-1 A			452

Tab. 8



6 720 611 409-14.30

Fig. 6

- 1 Acc. a T d'ispezione Ø 100/150 mm
- 2 Curva 90 ° Ø 100/150 mm
- 3 Riduzione Ø 130 auf Ø 100 mm

4.2 Sistema di scarico fumi concentrico verticale diretto a tetto

	T
ZBR 65-1 A	360
ZBR 90-1 A	452

Tab. 9

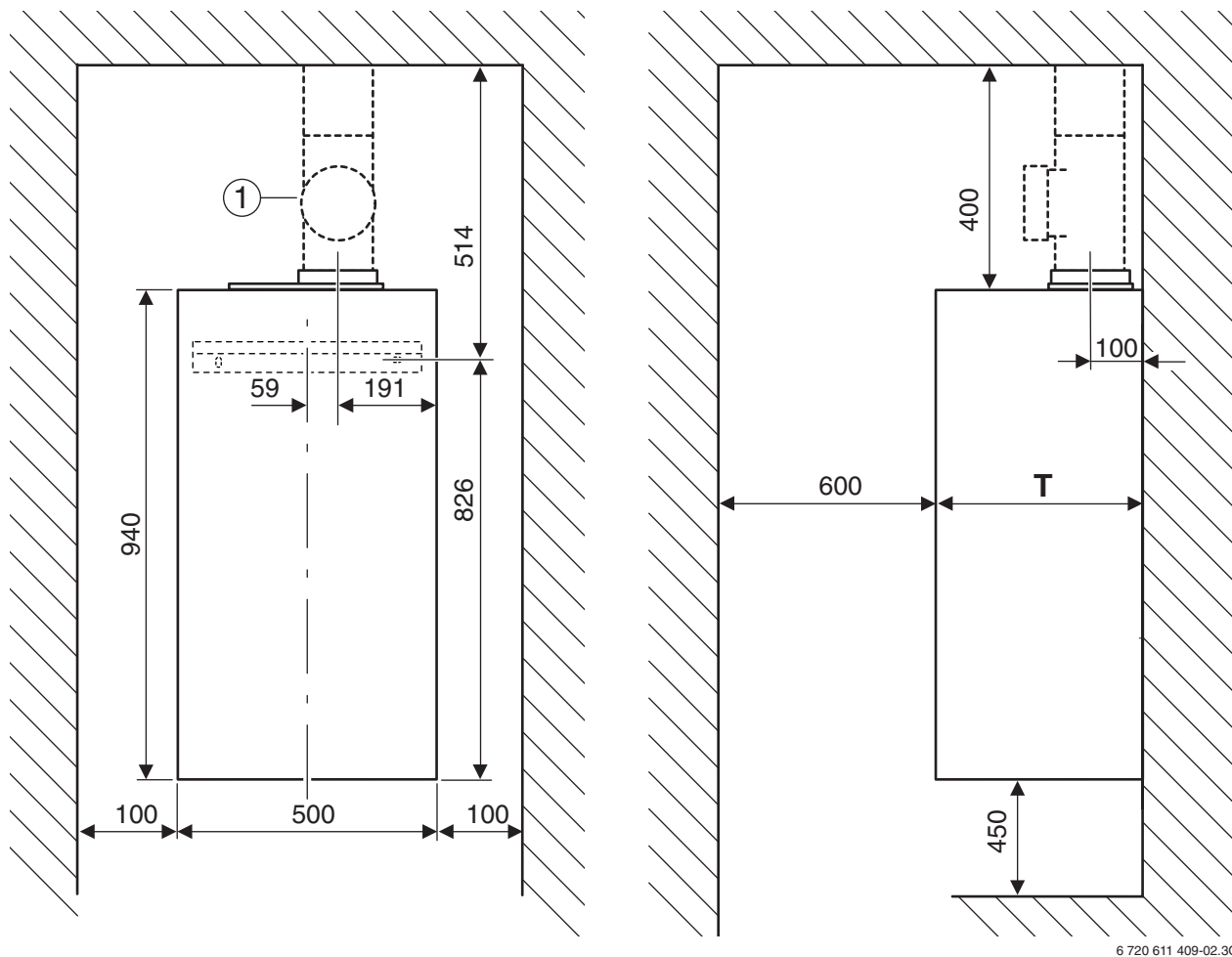
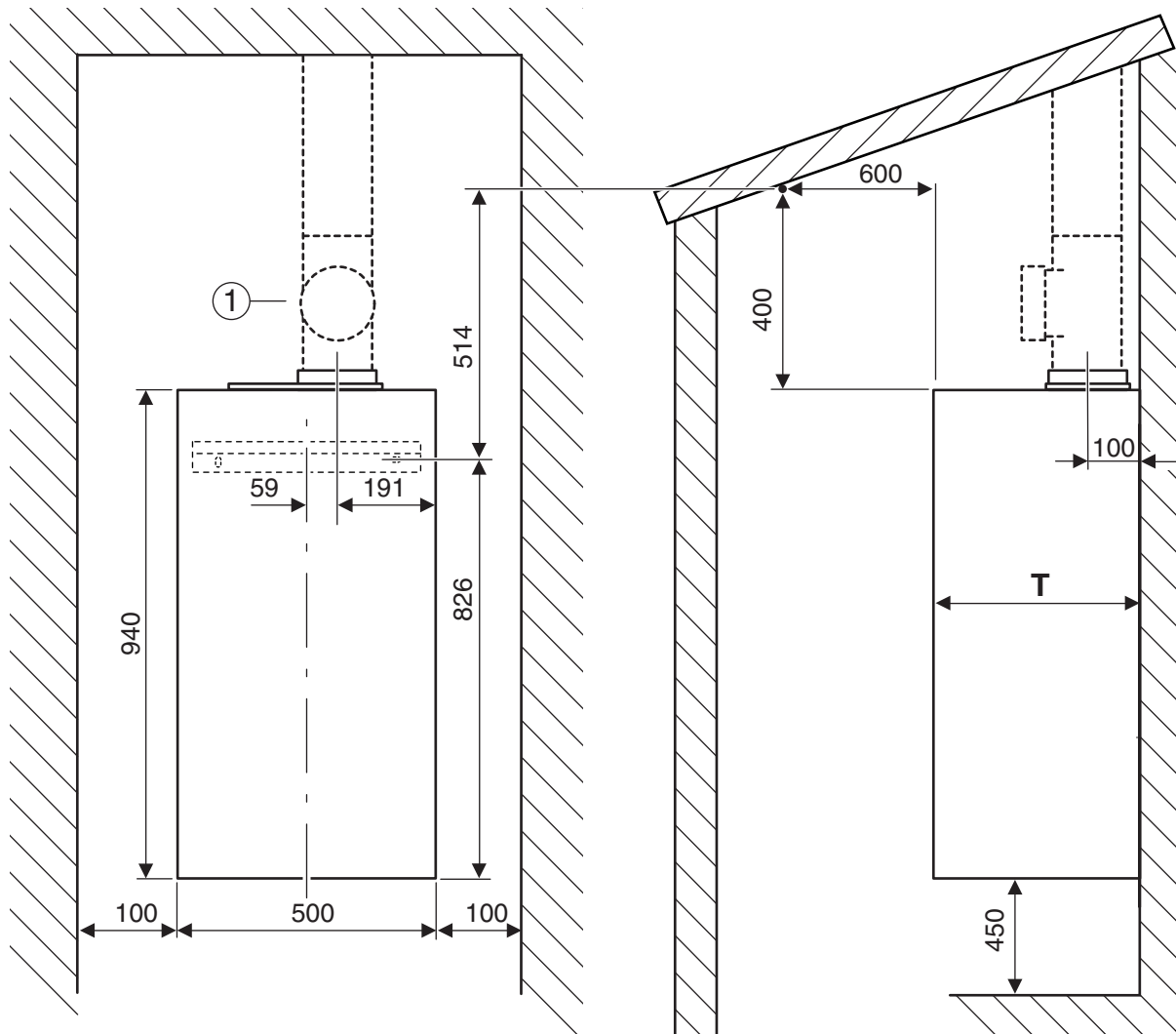


Fig. 7 Tetto piano

1 Acc. a T d'ispezione Ø 100/150 mm

	T
ZBR 65-1 A	360
ZBR 90-1 A	452

Tab. 10



6 720 611 409-03.30

Fig. 8 Tetto inclinato

1 Acc. a T d'ispezione Ø 100/150 mm

5 Lunghezze massime ammissibili delle tubazioni di aspirazione aria/scarico fumi

5.1 Informazioni generali

Utilizzare esclusivamente gli accessori di scarico fumi Junkers per il collegamento degli apparecchi al sistema fumario.

Gli accessori di scarico fumi hanno determinate perdite di carico in relazione alla tipologia installativa. E' possibile verificare e calcolare la massima lunghezza installabile; se le verifiche ed i calcoli non risultano conformi alle tabelle, il rendimento ed il funzionamento dell'apparecchio risulterà compromesso.

Verificare le tabelle di calcolo inerenti le massime lunghezze equivalenti degli accessori utilizzati, prima dell'installazione degli stessi.

Spiegazione degli abbreviazioni:

$L_{equiv., max}$: massima lunghezza equivalente

$L_{w, max}$: massima lunghezza equivalente orizzontale

5.2 Lunghezze degli accessori di scarico

5.2.1 Analisi della tipologia installativa

- ▶ In relazione alla tipologia installative determinare i seguenti punti:
 - tipo di scarico
 - tipo di caldaia
 - lunghezza orizzontale, L_w
 - lunghezza verticale, L_s
 - quantità delle supplementari curve 90° nel condotto scarico gas combusti
 - quantità delle curve 15°, 30° e 45° nel condotto scarico gas combusti

5.2.2 Perdite di carico degli accessori

Sono disponibili le seguenti tipologie:

- Tipologia di scarico gas combustibili B_{23} , aspirazione aria comburente dal locale d'installazione
 - intubazione della canna fumaria (Tab. 11 e 12)
 - condotto scarico fumi sulla facciata (Tab. 13 e 14)
 - scarico fumi concentrico verticale (Tab. 15)
 - Tipologia di scarico gas combustibili C_{33} , aspirazione aria comburente dall'esterno del locale d'installazione
 - intubazione della canna fumaria (Tab. 16)
 - scarico fumi concentrico verticale (Tab. 17)
- A seconda della tipologia rilevare dalle rispettive tabelle i seguenti valori:
- massima lunghezza equivalente $L_{equiv,max}$
 - perdite di carico delle tubazioni e delle curve

5.2.3 Calcolo delle lunghezze equivalenti L_{equiv}

La lunghezza equivalente (L_{equiv}) è pari alla somma delle lunghezze orizzontali e verticali dei condotti e delle curve installati (L_w, L_s). Nella massima lunghezza ammissibile è già considerata l'installazione di una curva a 90° . Ai fini del calcolo vanno considerate le ulteriori curve installate.

La lunghezza equivalente calcolata deve essere minore della lunghezza equivalente massima ammissibile:

$$L_{equiv} \leq L_{equiv,max}$$

Un esempio di calcolo si trova a pagina 16.

5.3 Tipologie di scarico

5.3.1 Tipologia di scarico gas combusti B₂₃, aspirazione aria comburente dal locale d'installazione

Apparecchi	L _{equiv,max} [m]	lunghezze equivalente delle curve	
		90° [m]	15-45° [m]
ZBR 65-1 A	22	2	1
ZBR 90-1 A	25		

Tab. 11 Tipologia di scarico B₂₃

L_{equiv,max} massima lunghezza equivalente ammissibile
 L_w lunghezza orizzontale
 L_s lunghezza verticale

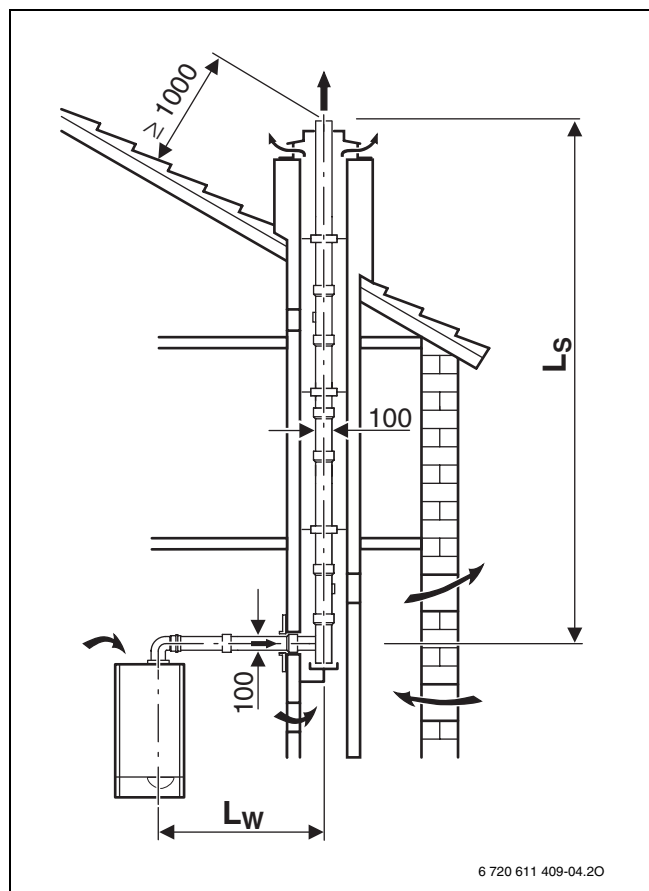


Fig. 9

Apparecchi	L _{equiv,max} [m]	lunghezze equivalente delle curve	
		90° [m]	15-45° [m]
ZBR 65-1 A	30	2	1
ZBR 90-1 A			

Tab. 12 Tipologia di scarico B₂₃

L_{equiv,max} massima lunghezza equivalente ammissibile
 L_w lunghezza orizzontale
 L_s lunghezza verticale

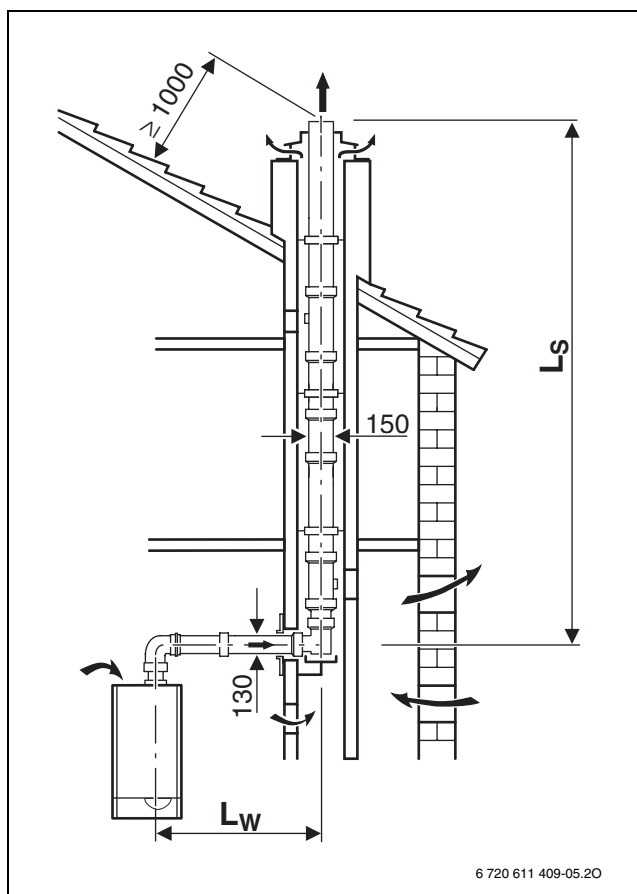


Fig. 10

Apparecchi	$L_{euwiv,max}$ [m]	lunghezze equivalente delle curve	
		90° [m]	15-45° [m]
ZBR 65-1 A	22	2	1
ZBR 90-1 A			

Tab. 13 Tipologia di scarico B₂₃

$L_{equiv,max}$ massima lunghezza equivalente ammissibile
 L_w lunghezza orizzontale
 L_s lunghezza verticale

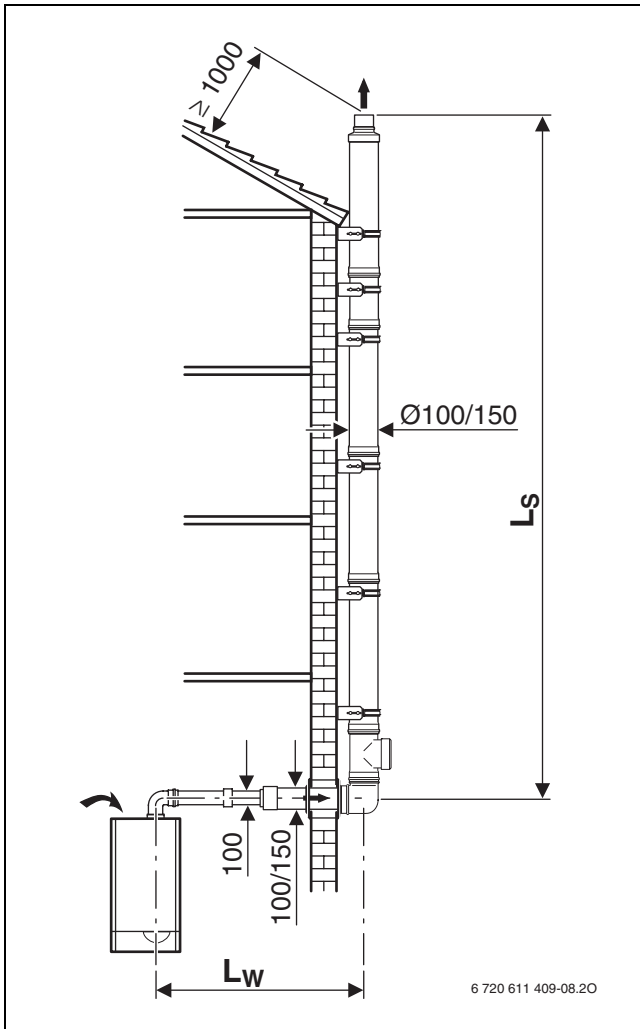


Fig. 11

Apparecchi	$L_{euwiv,max}$ [m]	lunghezze equivalente delle curve	
		90° [m]	15-45° [m]
ZBR 65-1 A	30	2	1
ZBR 90-1 A			

Tab. 14 Tipologia di scarico B₂₃

$L_{equiv,max}$ massima lunghezza equivalente ammissibile
 L_w lunghezza orizzontale
 L_s lunghezza verticale

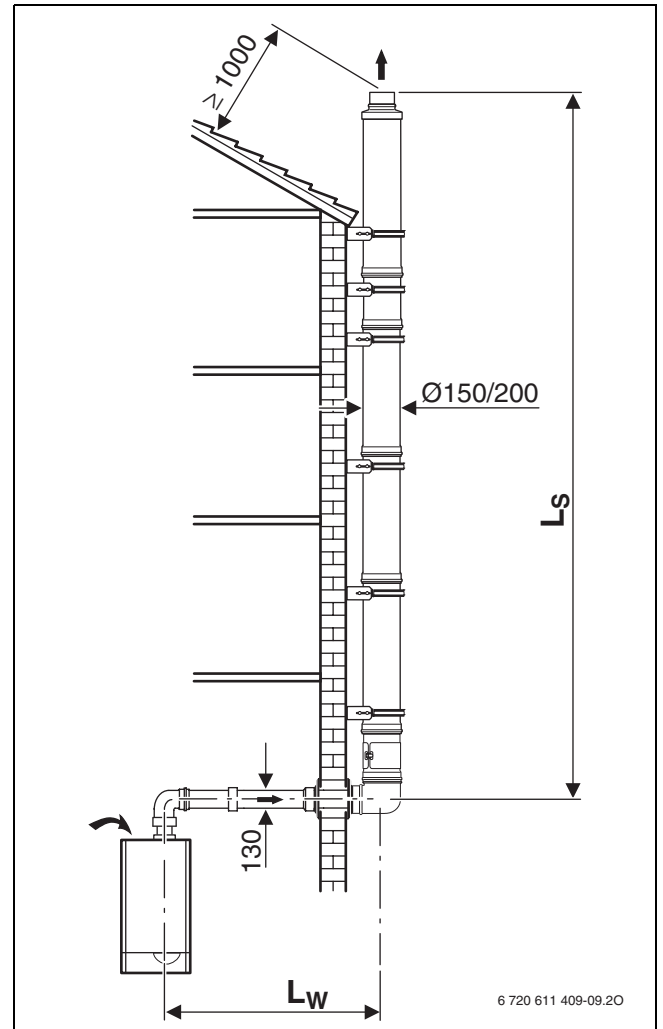




Fig. 12

Tipologia B ₂₃	lunghezze equivalente delle curve		
			
Apparecchi	L _{euwiv,max} [m]	[m]	[m]
ZBR 65-1 A	22	2	1
ZBR 90-1 A			

Tab. 15 Tipologia di scarico B₂₃

L_{equiv,max} massima lunghezza equivalente ammissibile
 L_s lunghezza verticale

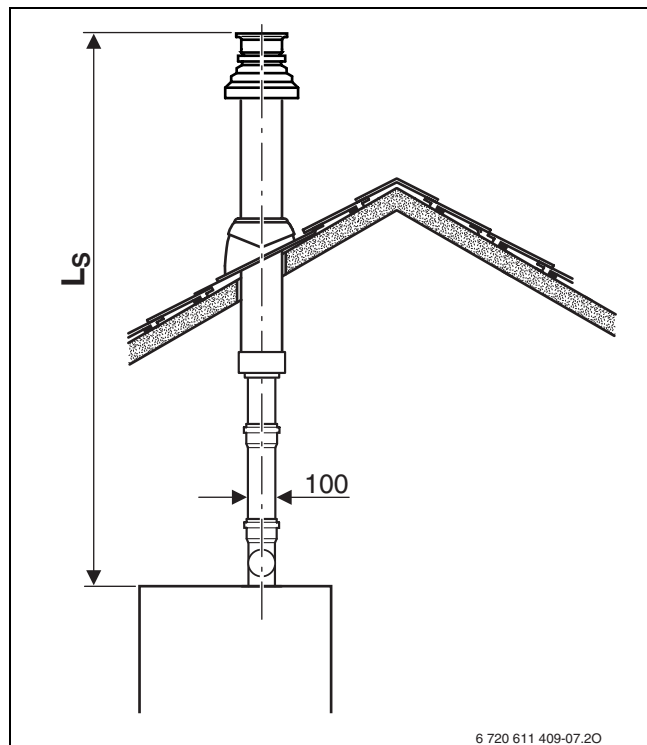




Fig. 13

5.3.2 Tipologia di scarico gas combusti C₃₃, aspirazione aria comburente dall'esterno del locale d'installazione

Tipologia C ₃₃ Ø 100 mm	lunghezze equivalente delle curve		
			
Apparecchi	L _{euwiv,max} [m]	[m]	[m]
ZBR 65-1 A	15	2	1
ZBR 90-1 A			

Tab. 16 Tipologia di scarico C₃₃

L_{equiv,max} massima lunghezza equivalente ammissibile
 L_w lunghezza orizzontale
 L_s lunghezza verticale

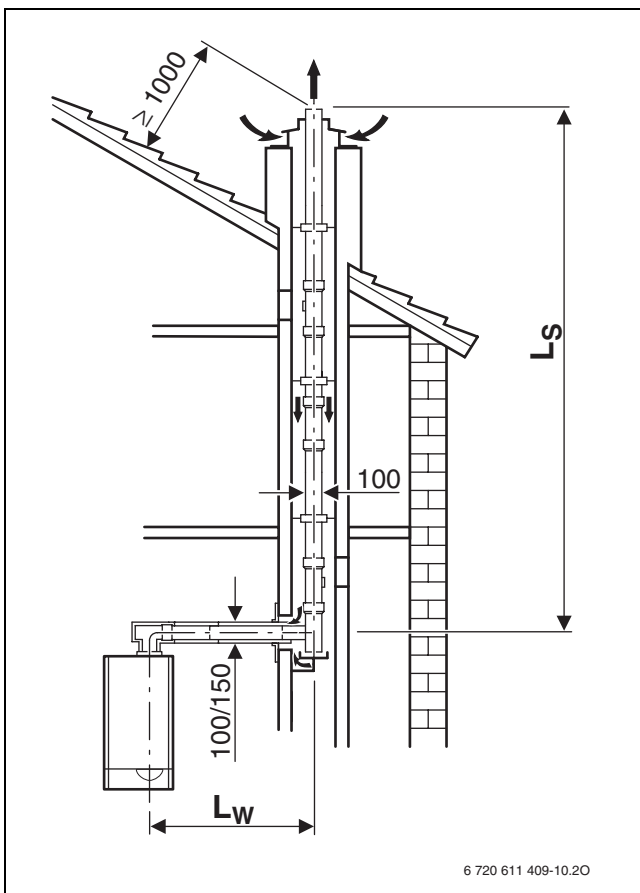




Fig. 14

Tipologia C ₃₃	lunghezze equivalente delle curve		
			
Apparecchi	L _{euwiv,max} [m]	[m]	[m]
ZBR 65-1 A	13	2	1
ZBR 90-1 A			

Tab. 17 Tipologia di scarico C₃₃

L_{equiv,max} massima lunghezza equivalente ammissibile
 L_s lunghezza verticale

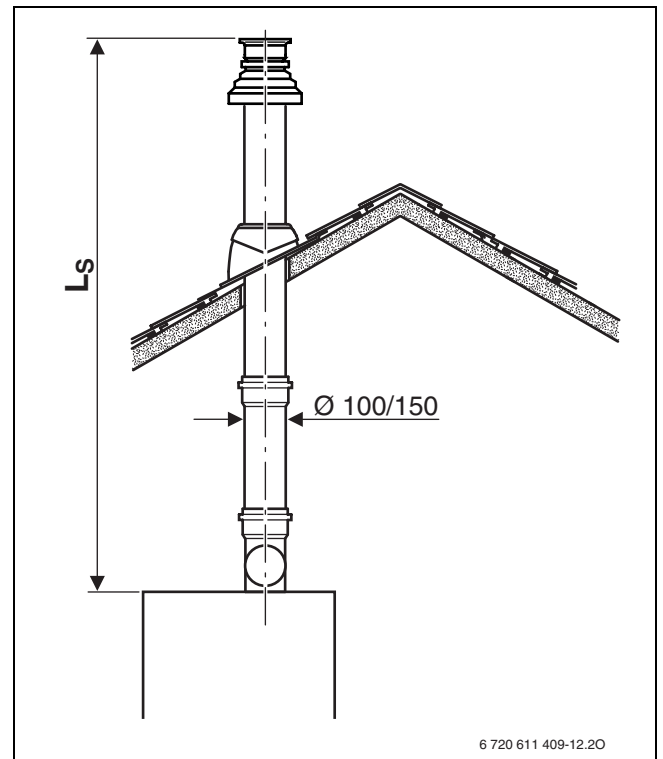


Fig. 15

6 720 611 409-12.20

5.4 Esempio per il calcolo delle lunghezze dei tubi di aspirazione/scarico (figura 16)

Analisi della tipologia installativa

In relazione alla tipologia installative determinare i seguenti punti:

- Tipo di aspirazione/scarico: intubato
- Tipologia di aspirazione/scarico: C₃₃
- Tipo di caldaia a condensazione: ZBR 65-1 A
- Lunghezza orizzontale: L_w = 1,5 m
- Lunghezza verticale: L_s = 7 m
- Quantità delle supplementari curve 90° nel condotto scarico gas combusti: 2
- Quantità delle curve 15°, 30° e 45° nel condotto scarico gas combusti: 2

Perdite di carico degli accessori

Per il sistema di intubamento C₃₃ vedere la Tab. 16. Per ZBR 65-1 A ne risultano i seguenti valori:

- L_{equiv,max} = 15 m
- Lunghezza equivalente per curva 90°: 2 m
- Lunghezza equivalente per curve 15°, 30° e 45°: 1 m

Calcolo delle lunghezze equivalenti L_{equiv}

La lunghezza equivalente (L_{equiv}) è pari alla somma delle lunghezze orizzontali e verticali dei condotti e delle curve installati (L_w, L_s). Nella massima lunghezza ammissibile è già considerata l'installazione di una curva a 90°. Ai fini del calcolo vanno considerate le ulteriori curve installate.

La lunghezza equivalente calcolata per l'installazione deve essere minore della lunghezza equivalente massima ammissibile: L_{equiv} ≤ L_{equiv,max}

		Lunghezza/ Quantità		Lunghezza equivalente parziale: L _{equiv}		Somma	
orizzontale	lunghezza orizzontale L _w	1,5 m	x	1	=	1,5 m	
	Curva 90°	2	x	2 m	=	4 m	
	Curva 45°	0	x	1 m	=	0 m	
verticale	lunghezza verticale L _s	7 m	x	1	=	7 m	
	Curva 90°	0	x	2 m	=	0 m	
	Curva 45°	2	x	1 m	=	2 m	
Lunghezza equivalente L _{equiv,tot}						14,5 m	
Massima Lunghezza equivalente ammissibile L _{equiv,max}						15 m	
L _{equiv,tot} ≤ L _{equiv,max}						o.k.	

Il valore calcolato (L_{equiv,tot}) è pari a 14,5 metri, tale valore è uguale alla lunghezza massima (L_{equiv,max} uguale a 15 metri). Quindi il sistema di aspirazione/scarico che si vuole installare è conforme.

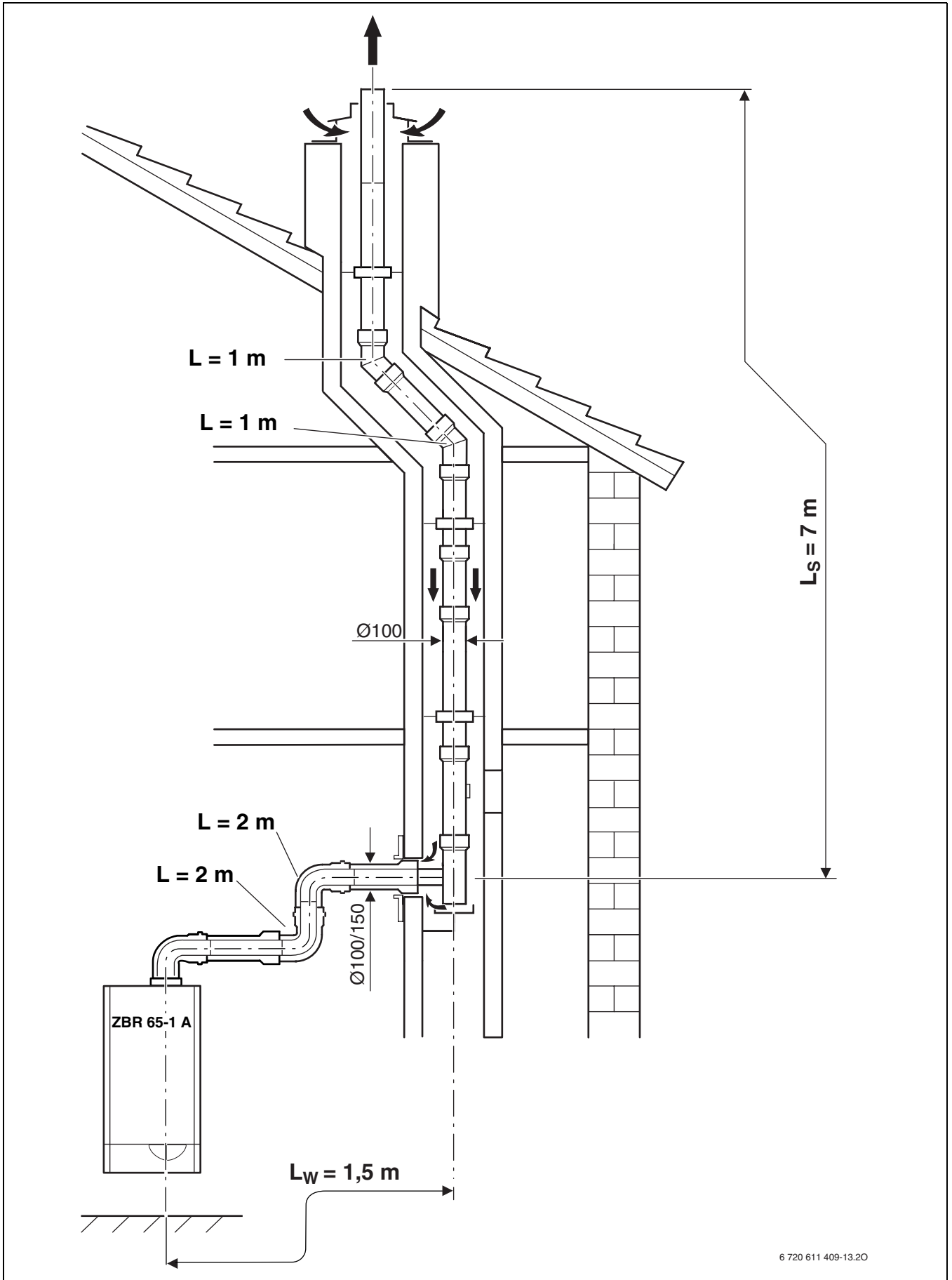


Fig. 16

5.5 Modulo per il calcolo della lunghezza tubi equivalente

		Lunghezza/ Quantità		Lunghezza equivalente parziale: L_{equiv}		Somma
orizzontale	lunghezza orizzontale L_W		x		=	
	Curva 90°		x		=	
	Curva 45°		x		=	
verticale	lunghezza verticale L_S		x		=	
	Curva 90°		x		=	
	Curva 45°		x		=	
		Lunghezza equivalente $L_{equiv,tot}$				
		Massima Lunghezza equivalente ammissibile $L_{equiv,max}$				
		$L_{equiv,tot} \leq L_{equiv,max}$				



Robert Bosch S.p.A.
Settore Termotecnica
20149 Milano
Via M. A. Colonna 35
Tel: 02 / 36 96.2805
Fax: 02 / 36 96.2561
WWW.junkers.it