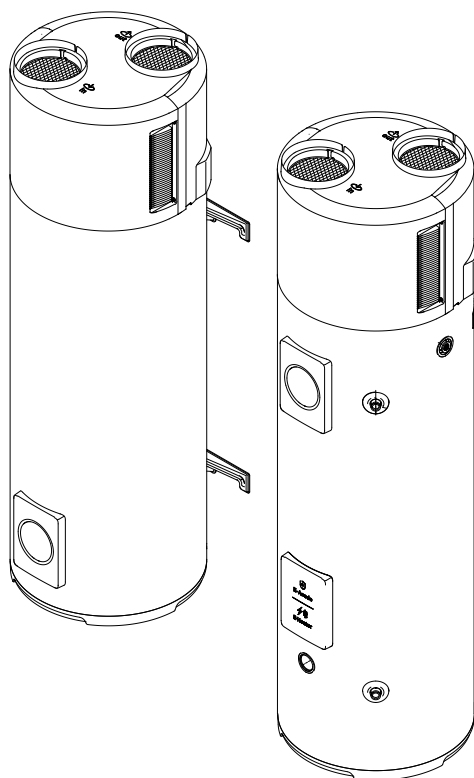


Compress 3000/ 5000 DW

CS3000DW 180 -/- CS5001DW 80/100/120/150 W



[de] Wichtige Hinweise zur Installation/Montage

Die Installation/Montage muss durch eine für die Arbeiten zugelassene Fachkraft unter Beachtung der geltenden Vorschriften erfolgen.

[en] Important notes on installation/assembly

The installation/assembly must be carried out by a qualified contractor, following these instructions and in compliance with the applicable regulations.

[fr] Instructions importantes pour l'installation/le montage

L'installation/le montage doit être effectué(e) par un spécialiste qualifié pour les opérations concernées et dans le respect de la présente notice et des prescriptions applicables.

[bg] Важни указания във връзка с инсталацията/монтажа

Инсталацията/монтажът трябва да се извършва от лицензиран за работите специалист в съответствие с настоящото ръководство и с приложимите разпоредби.

[cs] Důležité pokyny k instalaci/montáži

Instalaci/montáž musí při dodržení pokynů uvedených v tomto návodu a platných předpisů provést odborný pracovník s příslušným oprávněním pro tyto práce.

[da] Vigtige anvisninger til installationen/monteringen

Installationen/monteringen skal foretages af en godkendt installatør under overholdelse af denne vejledning og de gældende forskrifter.

[el] Σημαντικές υποδείξεις για την εγκατάσταση/συναρμολόγηση

Η εγκατάσταση/τοποθέτηση πρέπει να ανατίθεται σε εκπαιδευμένο για τις συγκεκριμένες εργασίες τεχνικό προσωπικό με τήρηση αυτών των οδηγιών καθώς και των σχετικών προδιαγραφών.

[es] Indicaciones importantes para instalación/montaje

La instalación/el montaje debe realizarla personal especializado que esté autorizado para realizar estos trabajos y que tenga en cuenta estas instrucciones y la normativa vigente.

[et] Olulised juhised paigaldamiseks/montaažiks

Paigaldamist/montaaži tohib läbi viia vaid selleks volitusi omav spetsialist, arvestades kehtivaid nõudeid.

[nl-BE] Belangrijke aanwijzingen betreffende de installatie/montage

De installatie/montage moet worden uitgevoerd door een voor de werkzaamheden geautoriseerde installateur rekening houdend met deze handleiding en de geldende voorschriften.

[fi] Tärkeitä asennus- ja kokoonpano-ohjeita

Näihin töihin hyväksytyyn ammattiasentajan pitää suorittaa asennus- ja kokoonpanotyöt voimassa olevien määräysten mukaisesti.

(hr) Važne upute za Instalaciju/Montažu

Instalacija/montaža mora biti izvedena od strane kvalificiranog stručnog osoblja, poštujući ove Upute i u skladu sa važećim propisima.

[hu] Fontos tudnivalók az installáláshoz/szereléshez

A telepítés/szerelés egy, a munkálatokra felhatalmazott szakembernek kell végeznie, jelen utasítás és az érvényes előírások figyelembevételével.

[it] Avvertenze importanti per l'installazione/il montaggio

L'installazione/il montaggio deve aver luogo ad opera di una ditta specializzata ed autorizzata in osservanza di queste istruzioni e delle direttive vigenti.

[ka] მნიშვნელოვანი მითითებები ინსტალაციისთვის/მონტაჟისთვის

ინსტალაცია/მონტაჟი უნდა განხორციელდეს სამუშაოებისთვის დაშვებული კვალიფიციური პერსონალის მიერ, მოქმედი განაწესის დაცვით.

[lt] Svarbios instaliavimo ir (arba) montavimo nuorodos

Instaliavimo/montavimo darbus, laikydamiesi šios instrukcijos reikalavimų ir galiojančių taisyklių, privalo atlikti šioms darbams įgalioti specialistai.

[sq] Shënime të rëndësishme për instalimin/montimin

Instalimi/montimi duhet të bëhet nga një kontraktues i kualifikuar, duke ndjekur këto udhëzime dhe në përputhje me rregulloret në fuqi.

[lv] Svarīgi norādījumi par iekārtas uzstādīšanu / montāžu

Uzstādīšanu/montāžu jāveic atbilstošajiem darbiem sertificētam speciālistam, ievērojot šo instrukciju un spēkā esošos noteikumus.

[nl] Belangrijke aanwijzingen betreffende de installatie/montage

De installatie/montage moet door een erkend installateur volgens de geldende voorschriften worden uitgevoerd.

[no] Viktig informasjon om installasjon/montering

Installasjonen/monteringen skal gjennomføres av autoriserte installatører, og installasjonsanvisningen samt gjeldende forskrifter skal følges.

[pl] Ważne wskazówki dotyczące instalacji/montażu

Instalację/montaż powinien wykonać specjalista uprawniony do tego typu prac z uwzględnieniem informacji podanych w niniejszej instrukcji oraz aktualnie obowiązujących przepisów.

[pt] Indicações importantes relativas à instalação/montagem

A instalação/montagem deve ser efectuada por um técnico autorizado para os trabalhos, respeitando este manual e as prescrições válidas.

[ro] Indicații importante privind instalarea/montajul

Instalarea/montajul trebuie realizate de către un specialist autorizat pentru lucrările respective, respectându-se prezentele instrucțiuni și prescripțiile valabile.

[ru] Важные указания по подключению/монтажу

Подключение/монтаж должны выполнять только специалисты, имеющие допуск к выполнению таких работ, при соблюдении требований этой инструкции и действующих норм и правил.

[sk] Dôležité pokyny týkajúce sa inštalácie/montáže

Inštaláciu/montáž musí vykonať odborný personál, ktorý má oprávnenie pre výkon týchto prác, pričom musí dodržiavať pokyny uvedené v tomto návode a platné predpisy.

[sl] Pomembni napotki za namestitvev/montažo

Inštalacijo/montažo lahko izvede samo pooblaščen strokovnjak ob upoštevanju teh navodil in veljavnih predpisov.

[sr] Važna uputstva za ugradnju i montažu

Ovu instalaciju/montažu moraju da obavne stručna lica koja su ovlašćena za obavljanje takvih radova u skladu sa ovim uputstvom i važećim propisima.

[sv] Viktiga anvisningar för installation/montering

Installationen/monteringen måste utföras av en behörig och tekniskt utbildad person enligt denna anvisning samt gällande föreskrifter.

[tr] Kurulum/Montaj ile ilgili önemli uyarılar

Kurulum/montaj, bu çalışmaları yapmasına müsaade edilen uzman kişiler tarafından işbu kılavuz ve geçerli yönetmelikler dikkate alınarak yapılmalıdır.

[uk] Важливі вказівки щодо установки/монтажу

Встановлення/монтаж повинні виконувати фахівці, що допущені до виконання таких робіт, із дотриманням цієї інструкції та діючих приписів.

[zh] 安装方面的重要提示

安装和组装工作必须由经过许可的专业人员进行, 同时必须遵守本说明书和现行法规的相关要求

[ar] ملاحظات هامة للتركيب/التجميع

يجب أن يتم التركيب/التجميع من قبل متخصص مصرح له بالعمل، مع مراعاة اللوائح السارية.

[fa] تذکرات مهم درباره نصب/مونتاژ

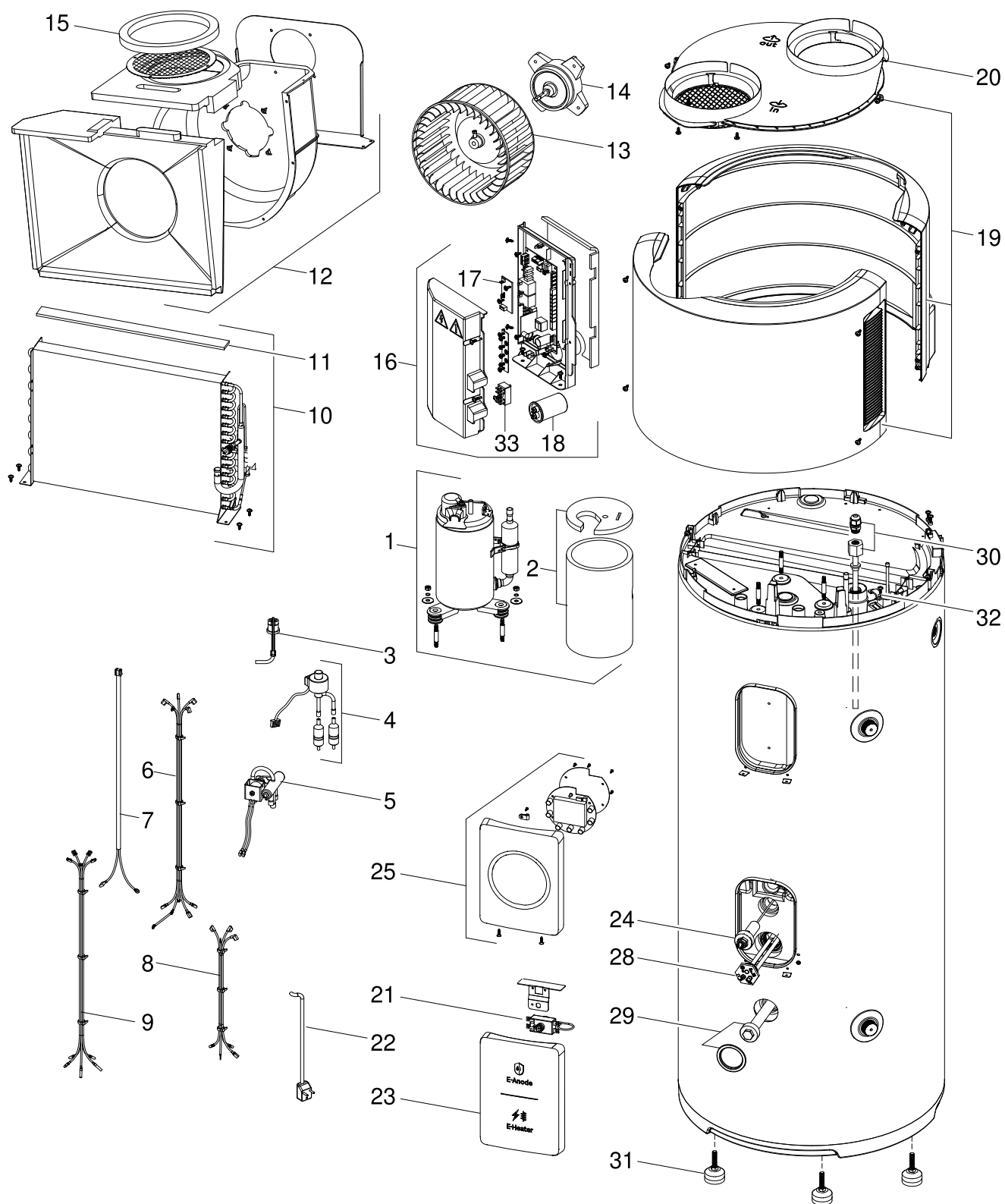
نصب/مونتاژ باید توسط فردی حرفه ای که مجاز به انجام این کار است، و همچنین با توجه کامل به مقررات مربوطه انجام شود.

[az] Quraşdırılma

Quraşdırılma işinin yerinə yetirilməsi səlahiyyətli bir mütəxəssis tərəfindən və müvafiq qaydalara uyğun olaraq aparılmalıdır.

CS3000DW 180	7 736 507 496	5
CS5001DW 120 W	7 736 507 494	7
CS5001DW 150 W	7 736 507 495	7
CS5001DW 100 W	7 736 507 493	9
CS5001DW 80 W	7 736 507 492	9

Lista parti di ricambio

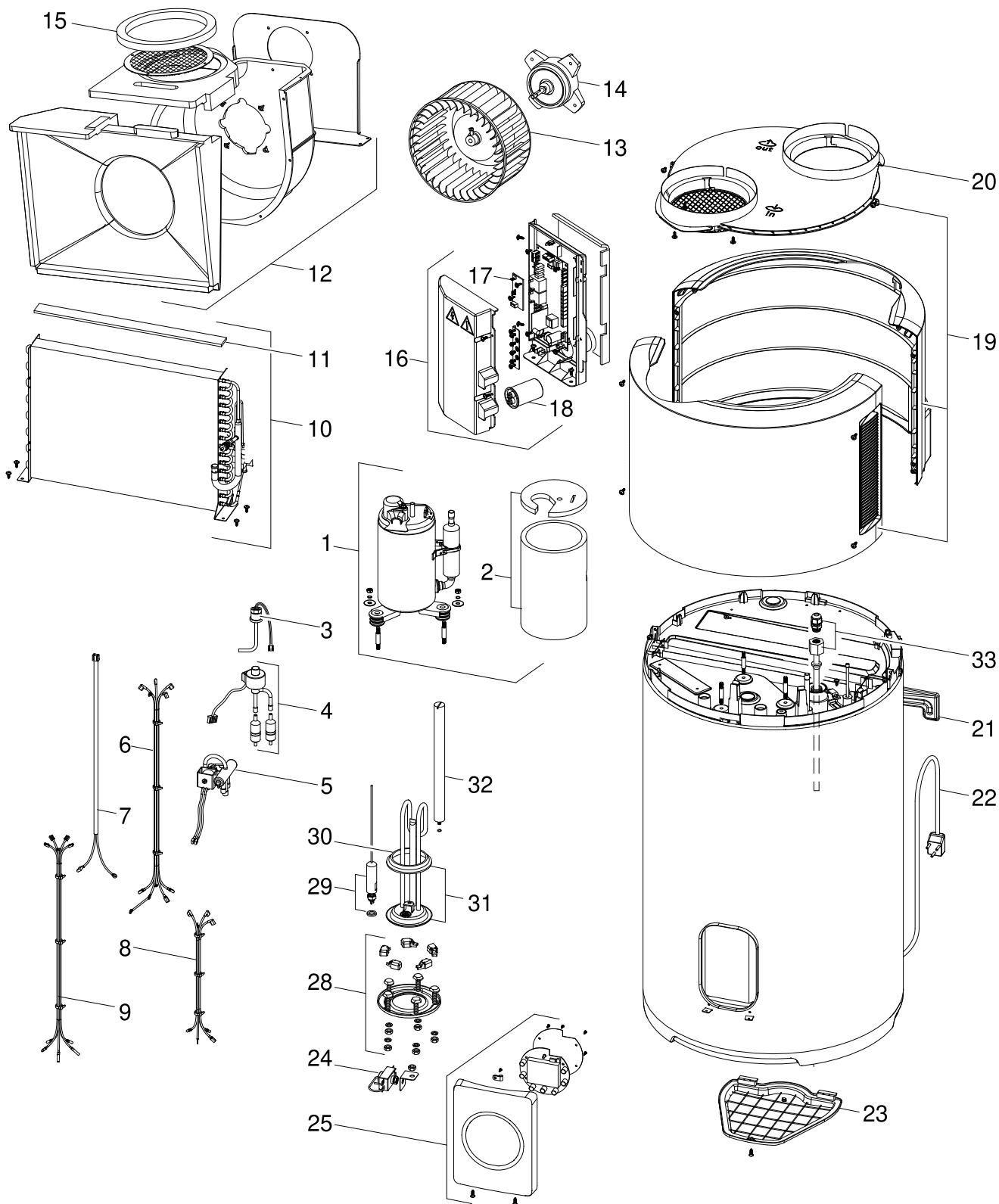


6721905967.AA JF

Descrizioni	N° d'ordine	PG	CS3000DW 180																	Osservazioni
2	Isolamento	8 755 004 965	14	■																
6	Cavi - elemento riscaldante/termostato	8 755 005 033	25	■																
7	Cavo - anodo elettrico	8 755 005 034	15	■																
8	Cavi - compressore	8 755 004 971	15	■																
9	Set di sensori - modulo	8 755 005 029	17	■																
11	Isolamento	8 755 004 974	10	■																
12	Coperchi dell'evaporatore e della voluta	8 755 004 975	27	■																
13	Turbina del ventilatore	8 755 004 976	24	■																
14	Motore a CC	8 755 004 977	34	■																
15	Schiuma di uscita dell'aria	8 755 004 978	10	■																
16	ECU completa	8 755 005 035	38	■																
17	ECU anodica elettronica	8 755 004 980	17	■																
18	Condensatore	8 755 004 981	13	■																
19	Casco - parte superiore completa	8 755 004 982	34	■																
20	Uscita aria con griglia	8 755 004 983	25	■																
21	Interruttore termico	8 755 004 988	14	■																
22	Cavo d'alimentazione	8 755 005 036	21	■																
23	Coperchio	8 755 005 037	14	■																
24	Anodo elettronico	8 755 005 032	23	■																
25	HMI ECU Bosch	8 755 004 989	32	■																
28	Elemento riscaldante	8 755 005 039	27	■																
29	Anodo	8 755 005 040	19	■																
30	Tasca sensore	8 755 005 020	17	■																
31	Piedini regolabili (3x)	8 755 005 041	27	■																
32	Fissatore di cavi	8 755 005 042	10	■																
33	Morsettieria	8 755 005 043	10	■																

CS3000DW 180 7736507496

Lista parti di ricambio



6721905969.AA JF

CS5001DW 120 W
CS5001DW 150 W

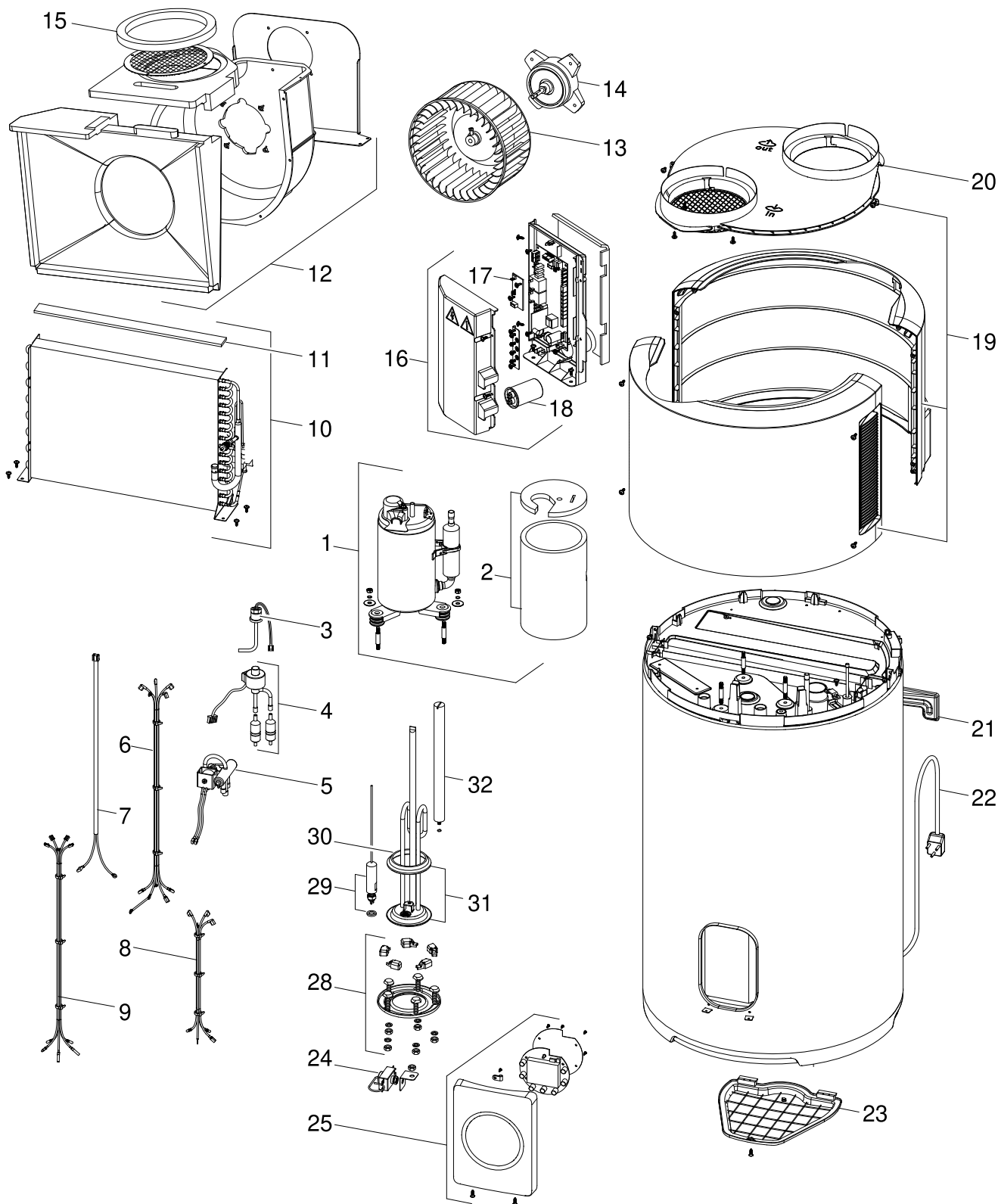
7736507494
7736507495

Descrizioni	N° d'ordine	PG	CS5001DW 120 W	CS5001DW 150 W																Osservazioni
2 Isolamento	8 755 004 965	14	■	■																
6 Cavi - elemento riscaldante/termostato	8 755 005 027	23	■	■																
6 Cavi - elemento riscaldante/termostato	8 755 005 030	25	■	■																
7 Cavo - anodo elettrico	8 755 005 028	16	■	■																
7 Cavo - anodo elettrico	8 755 005 031	17	■	■																
8 Cavi - compressore	8 755 004 971	15	■	■																
9 Set di sensori - modulo	8 755 005 029	17	■	■																
11 Isolamento	8 755 004 974	10	■	■																
12 Coperchi dell'evaporatore e della voluta	8 755 004 975	27	■	■																
13 Turbina del ventilatore	8 755 004 976	24	■	■																
14 Motore a CC	8 755 004 977	34	■	■																
15 Schiuma di uscita dell'aria	8 755 004 978	10	■	■																
16 ECU completa	8 755 004 979	38	■	■																
17 ECU anodica elettronica	8 755 004 980	17	■	■																
18 Condensatore	8 755 004 981	13	■	■																
19 Casco - parte superiore completa	8 755 004 982	34	■	■																
20 Uscita aria con griglia	8 755 004 983	25	■	■																
21 Staffa con viti	8 755 004 984	17	■	■																
22 Cavo d'alimentazione	8 755 004 985	20	■	■																
23 Copertura di manutenzione	8 755 004 987	12	■	■																
24 Interruttore termico	8 755 004 988	14	■	■																
25 HMI ECU Bosch	8 755 004 989	32	■	■																
28 Copertura flangia	8 755 004 992	13	■	■																
29 Anodo elettronico	8 755 004 993	23	■	■																
30 Anello di tenuta	8 755 004 994	10	■	■																
31 Elemento riscaldante	8 755 005 439	24	■	■																
32 Anodo	8 755 005 016	14	■	■																
33 Tasca sensore	8 755 005 020	17	■	■																

CS5001DW 120 W
CS5001DW 150 W

7736507494
7736507495

Lista parti di ricambio



6721905965.AA JF

CS5001DW 100 W
CS5001DW 80 W

7736507493
7736507492

Descrizioni	N° d'ordine	PG	CS5001DW 100 W	CS5001DW 80 W																Osservazioni
2 Isolamento	8 755 004 965	14	■	■																
6 cavi - elemento riscaldante/termostato	8 755 004 969	21	■	■																
6 Cavi - elemento riscaldante/termostato	8 755 005 024	22	■	■																
7 Cavo - anodo elettrico	8 755 004 970	16	■	■																
7 Cavo - anodo elettrico	8 755 005 025	16	■	■																
8 Cavi - compressore	8 755 004 971	15	■	■																
9 Set di sensori - modulo	8 755 004 972	18	■	■																
9 Set di sensori - modulo	8 755 005 026	18	■	■																
11 Isolamento	8 755 004 974	10	■	■																
12 Coperchi dell'evaporatore e della voluta	8 755 004 975	27	■	■																
13 Turbina del ventilatore	8 755 004 976	24	■	■																
14 Motore a CC	8 755 004 977	34	■	■																
15 Schiuma di uscita dell'aria	8 755 004 978	10	■	■																
16 ECU completa	8 755 004 979	38	■	■																
17 ECU anodica elettronica	8 755 004 980	17	■	■																
18 Condensatore	8 755 004 981	13	■	■																
19 Casco - parte superiore completa	8 755 004 982	34	■	■																
20 Uscita aria con griglia	8 755 004 983	25	■	■																
21 Staffa con viti	8 755 004 984	17	■	■																
22 Cavo d'alimentazione	8 755 004 985	20	■	■																
23 Copertura di manutenzione	8 755 004 987	12	■	■																
24 Interruttore termico	8 755 004 988	14	■	■																
25 HMI ECU Bosch	8 755 004 989	32	■	■																
28 Copertura flangia	8 755 004 992	13	■	■																
29 Anodo elettronico	8 755 004 993	23	■	■																
30 Anello di tenuta	8 755 004 994	10	■	■																
31 Elemento riscaldante	8 755 004 995	24	■	■																
31 Elemento riscaldante	8 755 005 038	25	■	■																
32 Anodo	8 755 005 016	14	■	■																

CS5001DW 100 W

7736507493

CS5001DW 80 W

7736507492



BOSCH

Bosch Thermotechnik GmbH
Junkersstr. 20-24
D-73249 Wernau / Germany
www.bosch-homecomfort.com